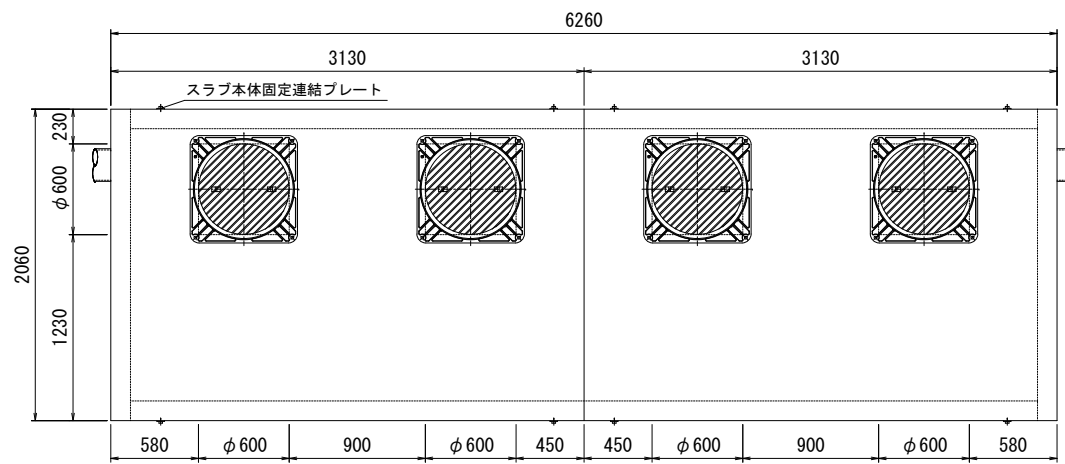


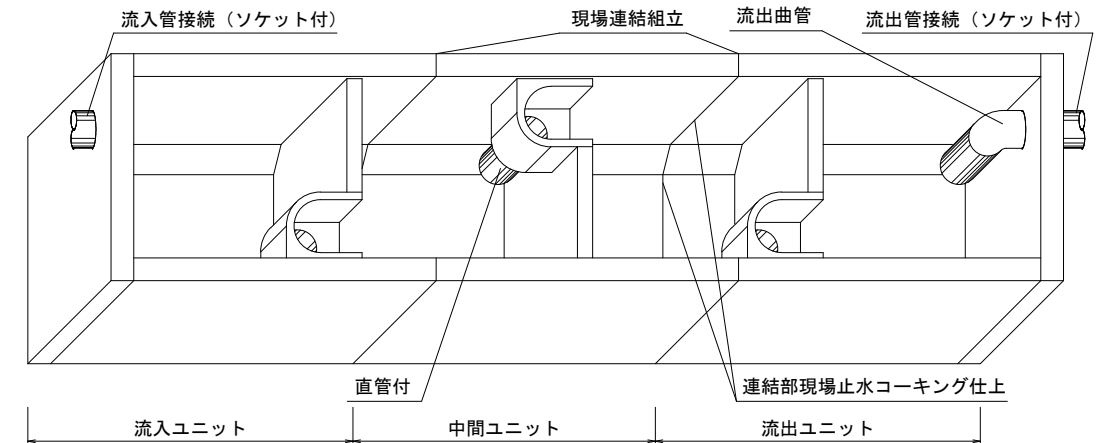
油水分離槽アクシス AQ-181415 (1800×1420×H1500) 4槽式 製品図

管200

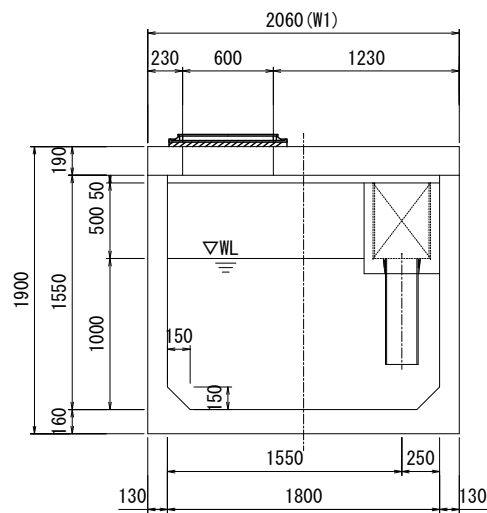
平面図



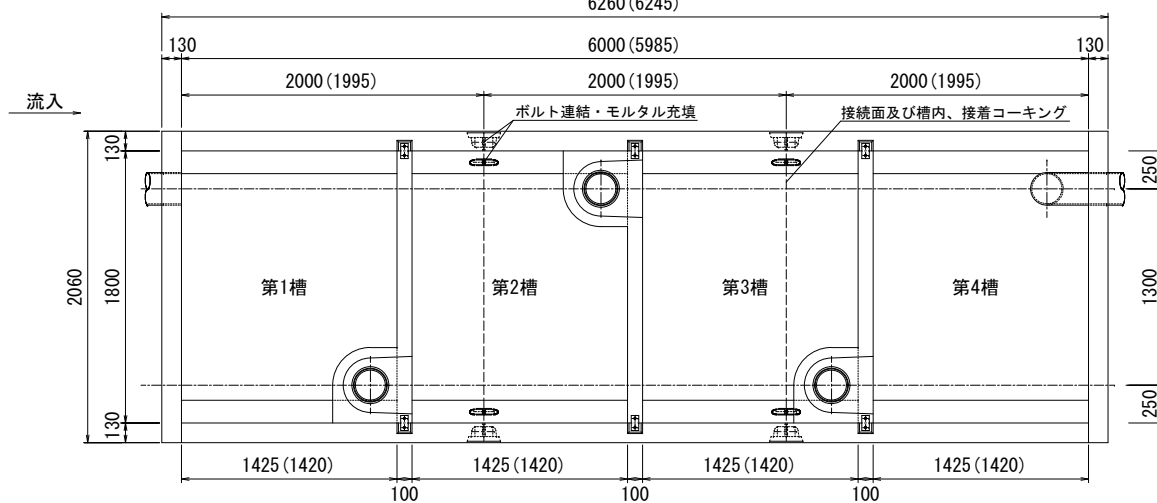
現場組立参考図



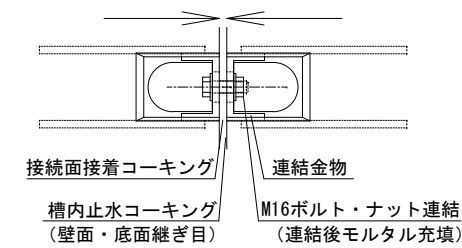
第1槽内断面図



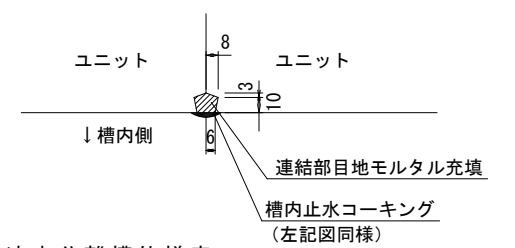
平面断面図



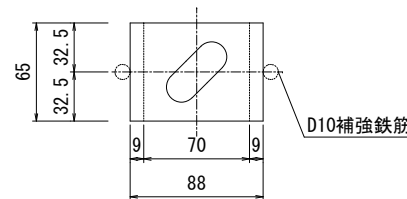
ユニット連結部詳細図



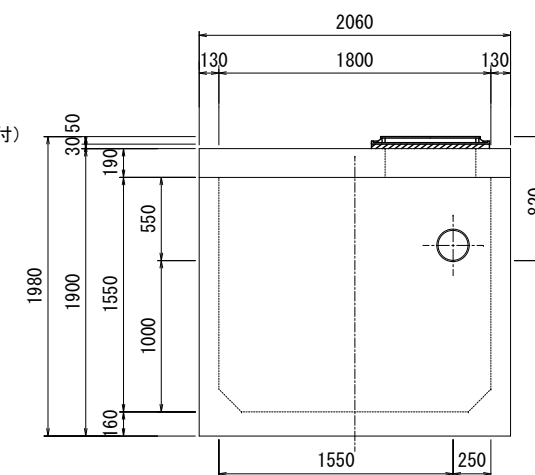
ユニット連結部縦目地詳細図



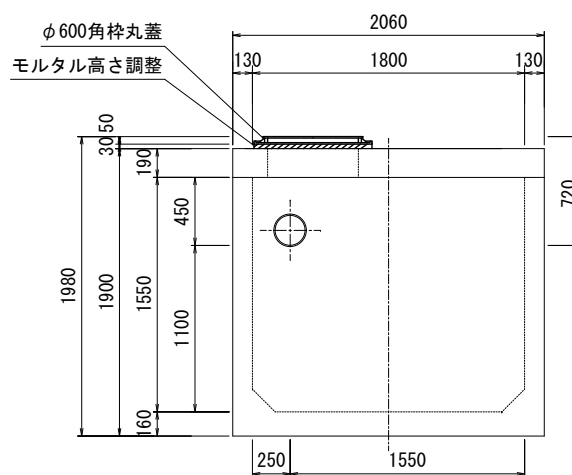
連結金物詳細図



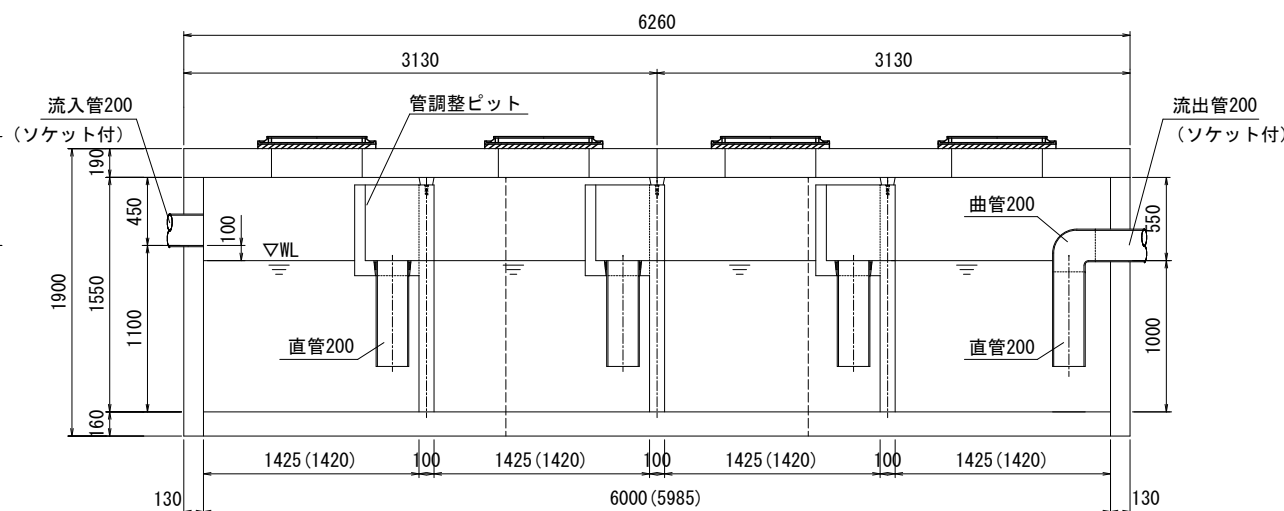
流出側正面図



流入側正面図



側面断面図



■油水分離槽仕様表

規格名称	1800×1420×1500H 4槽式		
適応管サイズ	塩ビ管 VU-200		
流入管底高	槽内底→1100H		
流出管底高	槽内底→1000H		
有効容量 (m3)	第1槽	2.5025 (m3)	
	第2槽	2.5025 (m3)	
	第3槽	2.5025 (m3)	
	第4槽	2.5025 (m3)	
	合計	10.01 (m3)	
重量 (kg)	流入ユニット	1基	5456
	中間ユニット	1基	4357
	流出ユニット	1基	5456
	スラブ版	2枚	5224
合計	20493 (kg)		
φ600角枠丸蓋	4枚	(T-25)	
連結用金物類	一式 (ボルト/ナット)		
コーキング剤	12本 (現場にてコーキング要)		
ハシゴ	2本		
高さ調整樹	別途協議 (要・不要・指定H)		
荷渡し	車上渡し (現場にてクレーン要)		
その他	吊り金物・パッキン類一式		

※ () 内寸法は部品長の実寸です。ユニット連結時のパッキン及び接着剤での伸びが(0~15mm)出ますので考慮下さい。(スラブ版は若干長くなります。)

特記

花沢建材工業株式会社

図名 油水分離槽アクシス AQ-181415 (1800×1420×H1500) 4槽式

縮尺 1/50

図面No.

製図