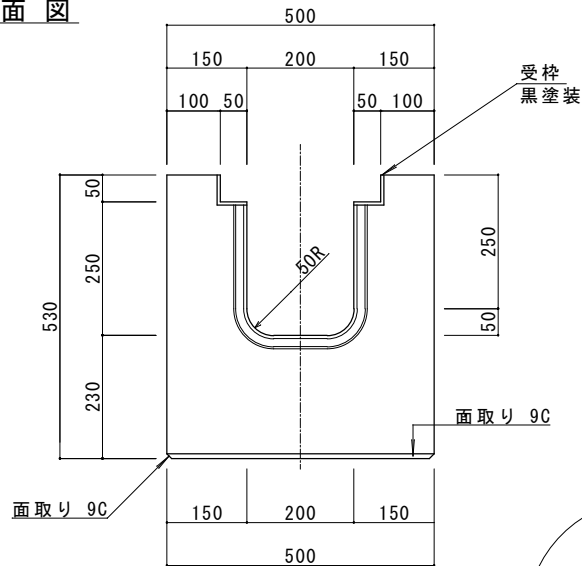
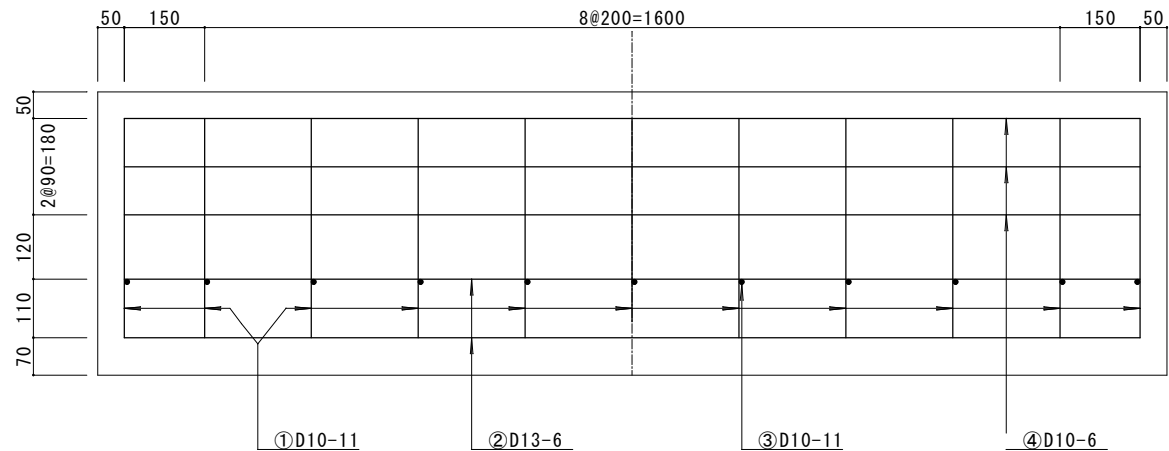
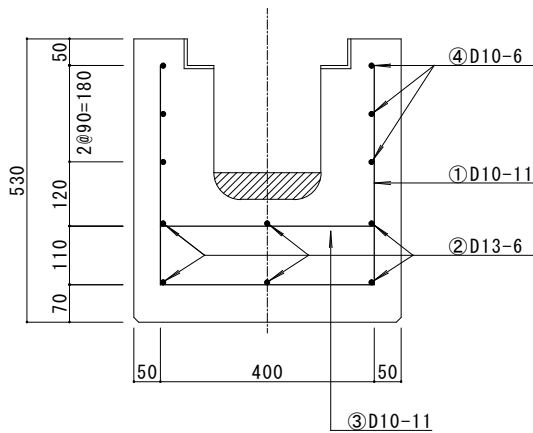
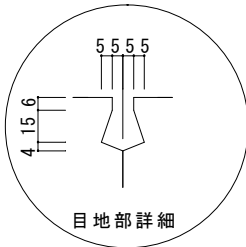
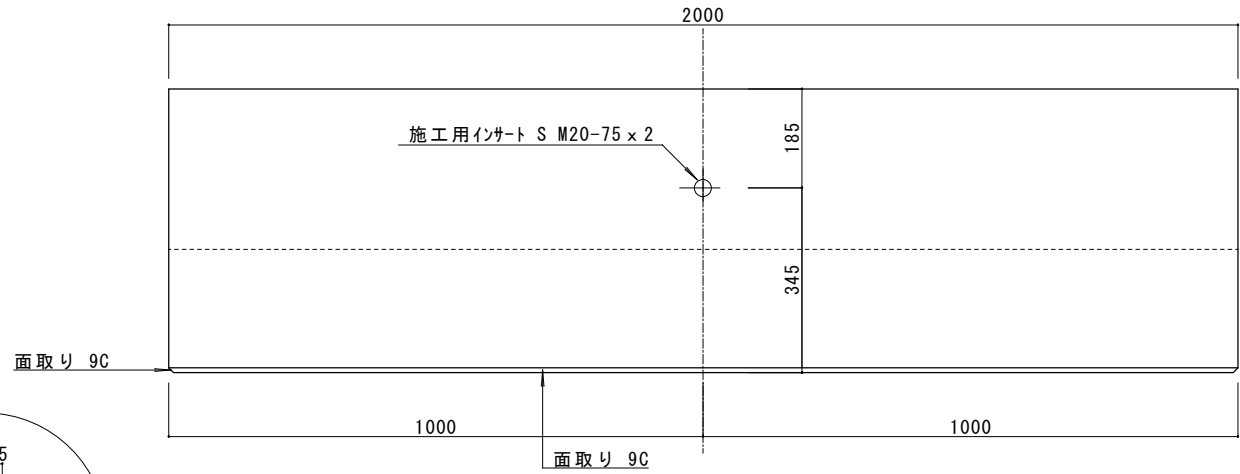


正面図



側面図



重量 : 1000kg

設計基準強度  
 $\sigma_{ck} = 40\text{N/mm}^2$

特記

花沢建材工業株式会社  
TEL 0479-86-3741 FAX 0479-86-5500

図名  
縮尺

横断側溝(特厚) 200x250x2000

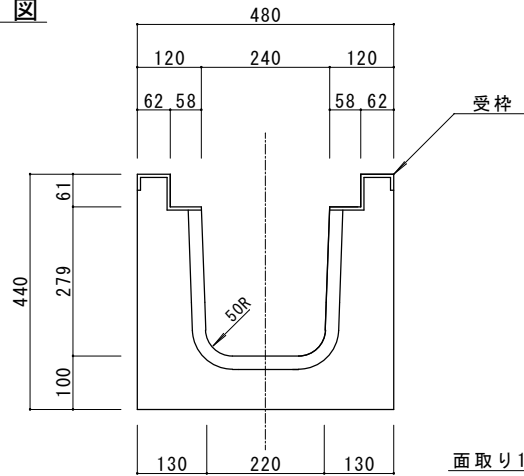
1/10

図面No.

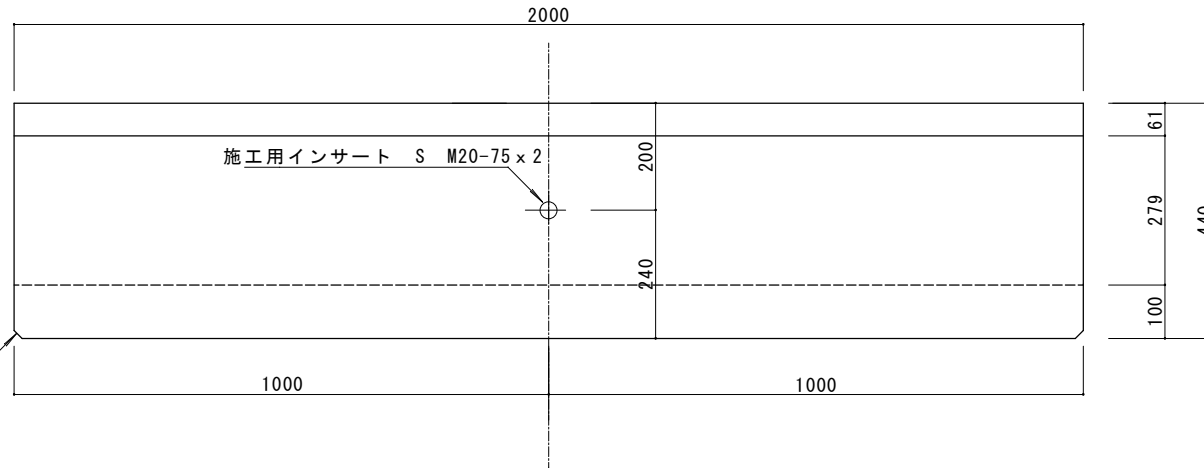
0807-2024

花沢

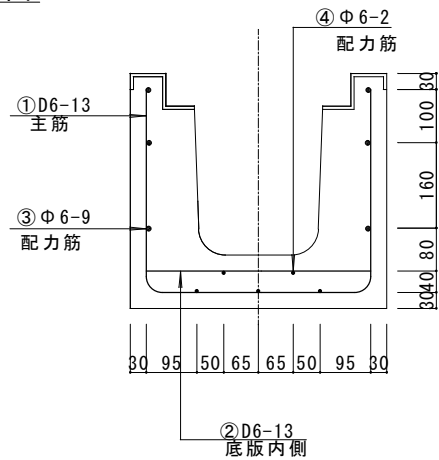
正面図



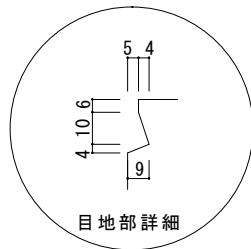
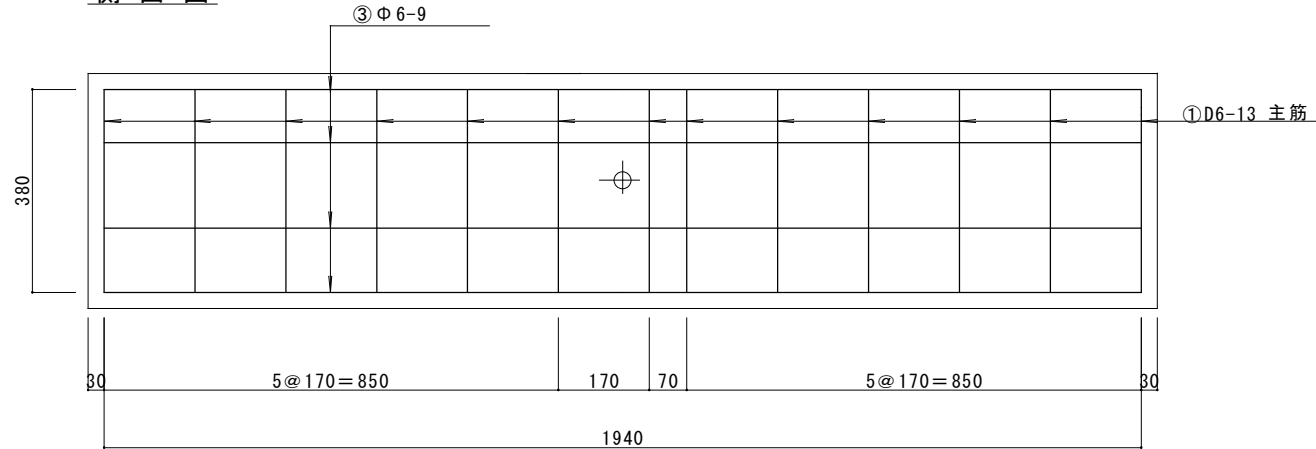
側面図



正面図



側面図



参考重量 : 605kg

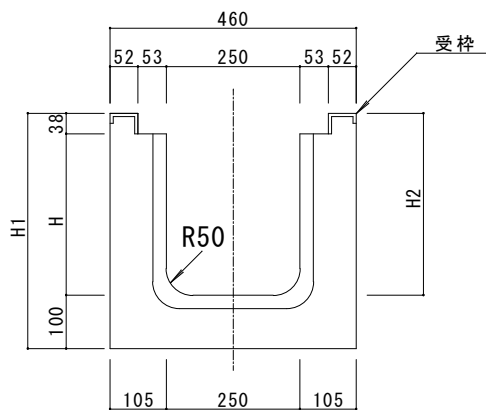
設計基準強度  
 $\sigma_{ck} = 40\text{N/mm}^2$

特記

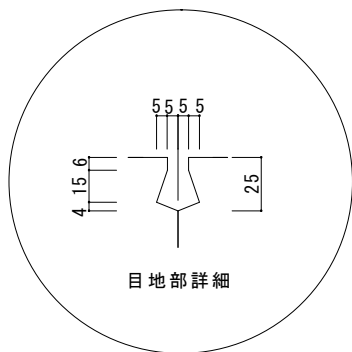
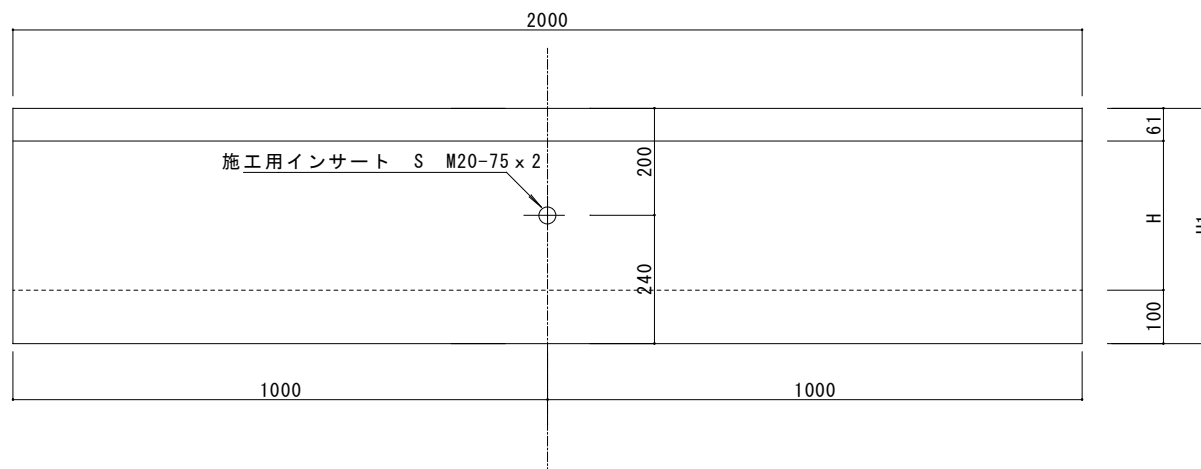
花沢建材工業株式会社  
 TEL 0479-86-3741 FAX 0479-86-5500

図名	横断側溝 240x279x2000		
縮尺	1/10	図面No.	2903-2018
		製図	

正面図



側面図



呼び名	H	H1	H2	参考重量 (kg)
250A	302	440	340	550
250B	352	490	390	600
250C	452	590	490	710
250D	552	690	590	810
250E	652	790	690	920
250F	752	890	790	1020
250G	852	990	890	1130

設計基準強度  
 $\sigma_{ck} = 40\text{N/mm}^2$

特記

花沢建材工業株式会社  
 TEL 0479-86-3741 FAX 0479-86-5500

図名

横断側溝 250xH302~852x2000

縮尺

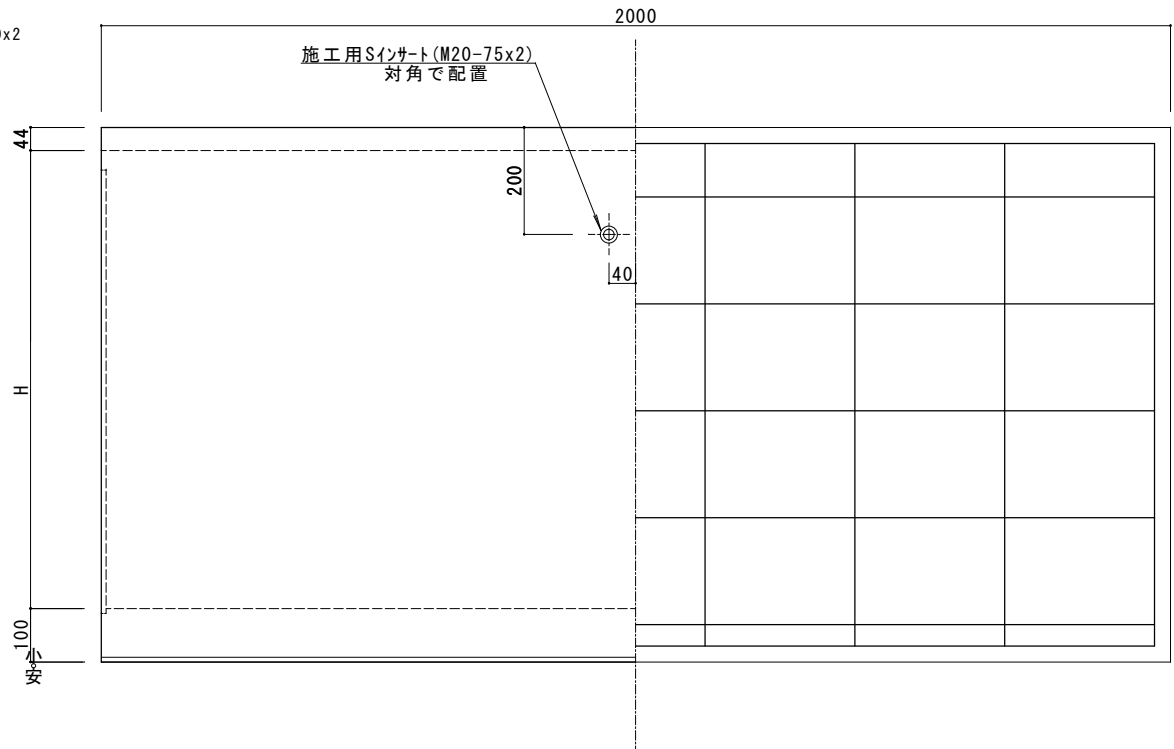
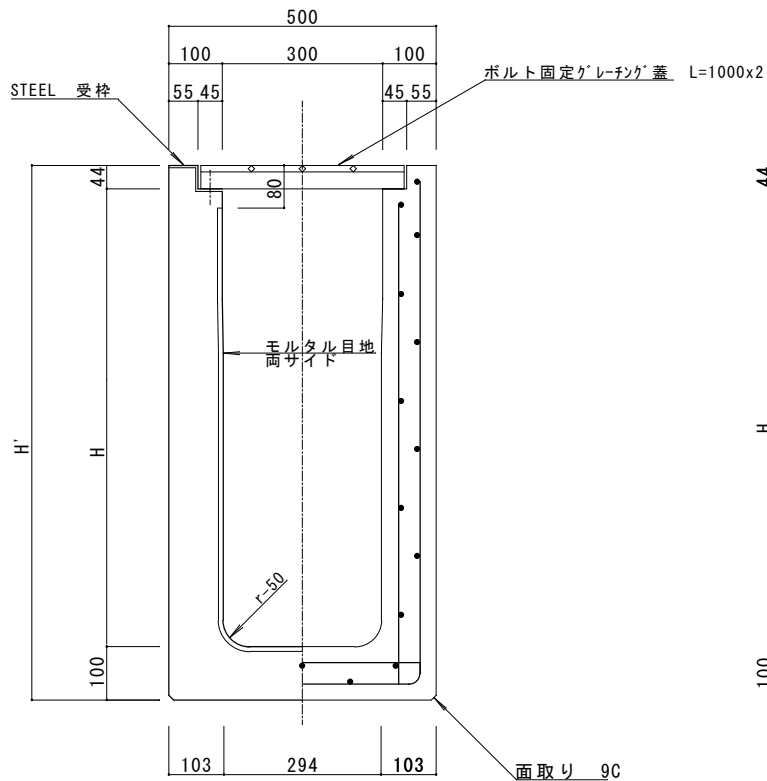
1/10

図面No.

1911-2023

製図





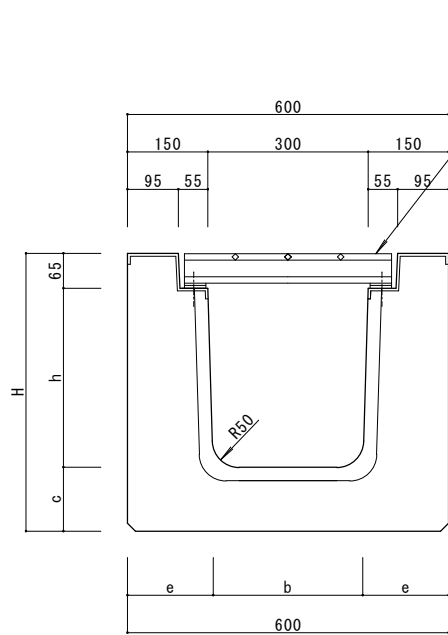
単位 (mm)

呼び名	呼び高さ	総高さ	側壁厚100mm		底版厚100mm		配力筋		かぶり	重量 : kg
	H	H'	内側①	外側②	内側③	外側④	側壁④	底版⑤		
300A	356	500	D6-9	D6-9	D6-9	D6-9	Φ 5-5 × 2	Φ 5-5	30	630
300B	456	600	D6-10	D6-10	D6-10	D6-10	Φ 5-7 × 2	Φ 5-5	30	730
300C	556	700	D6-10	D6-10	D6-10	D6-10	Φ 5-8 × 2	Φ 5-5	30	830
300D	656	800	D6-12	D6-12	D6-12	D6-12	Φ 6-8 × 2	Φ 6-5	30	930
300E	756	900	D6-14	D6-14	D6-14	D6-14	Φ 6-9 × 2	Φ 6-5	30	1030
300F	856	1000	D10-8	D10-8	D10-8	D10-8	Φ 6-10 × 2	Φ 6-5	30	1130
300G	956	1100	D10-9	D10-9	D10-9	D10-9	Φ 6-11 × 2	Φ 6-5	30	1230

特記 T-25 横断対応  
設計基準強度  $\sigma_{ck}=40N/mm^2$

花沢建材工業株式会社  
TEL 0479-86-3741 FAX 0479-86-5500

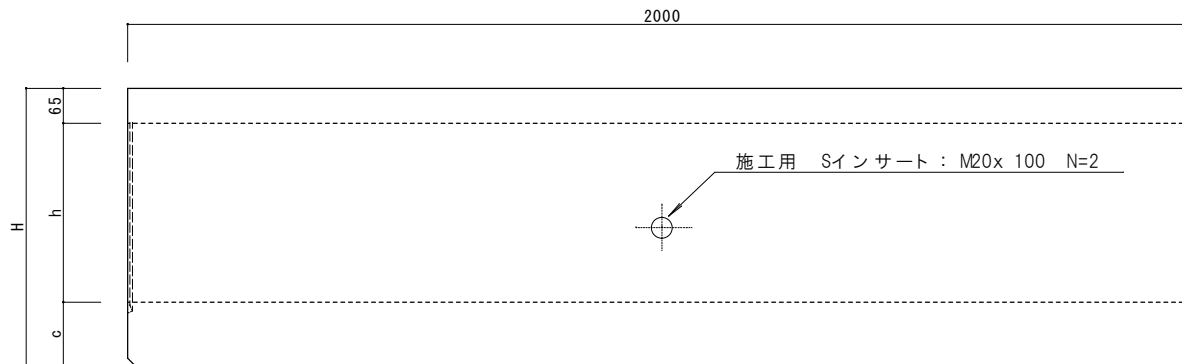
図名	横断側溝 300 × 356/956 × 2000 H=44		
縮尺	1/10	図面No.	3108-2023
		製図	



グレーチング 蓋 L=1000x2

T-25 細目 ボルト固定

T-25 普通目 ボルト固定



名 称	h	H	b	c	e	参考重量
300x335	335	520	280	120	160	940kg
300x435	435	650	260	150	170	1210kg
300x535	535	750	260	150	170	1370kg
300x635	635	850	260	150	170	1530kg

設計基準強度  
 $\sigma_{ck} = 40N/mm^2$

特 記

花 沢 建 材 工 業 株 式 有 限 公 司

TEL 0479-86-3741 FAX 0479-86-5500

図 名

横断側溝300 x 335~635 x 2000 一覧表

縮 尺

1/10

図面No.

1602-2015

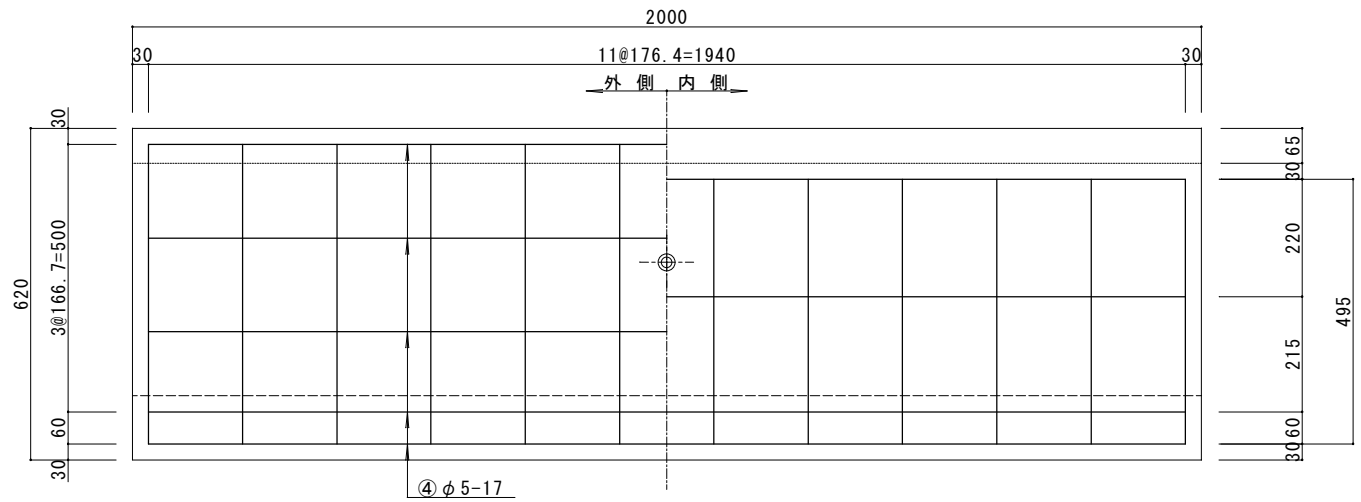
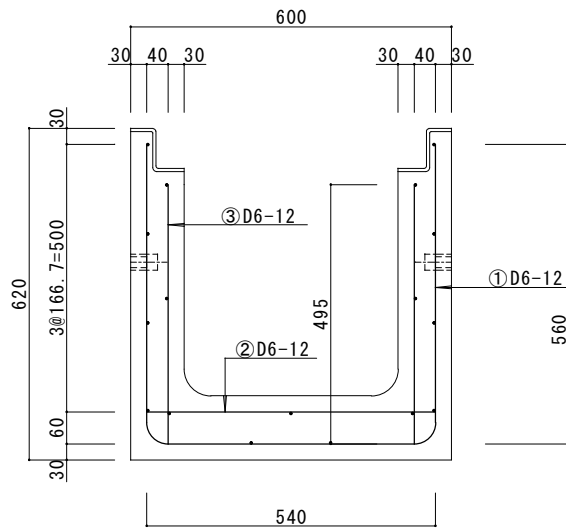
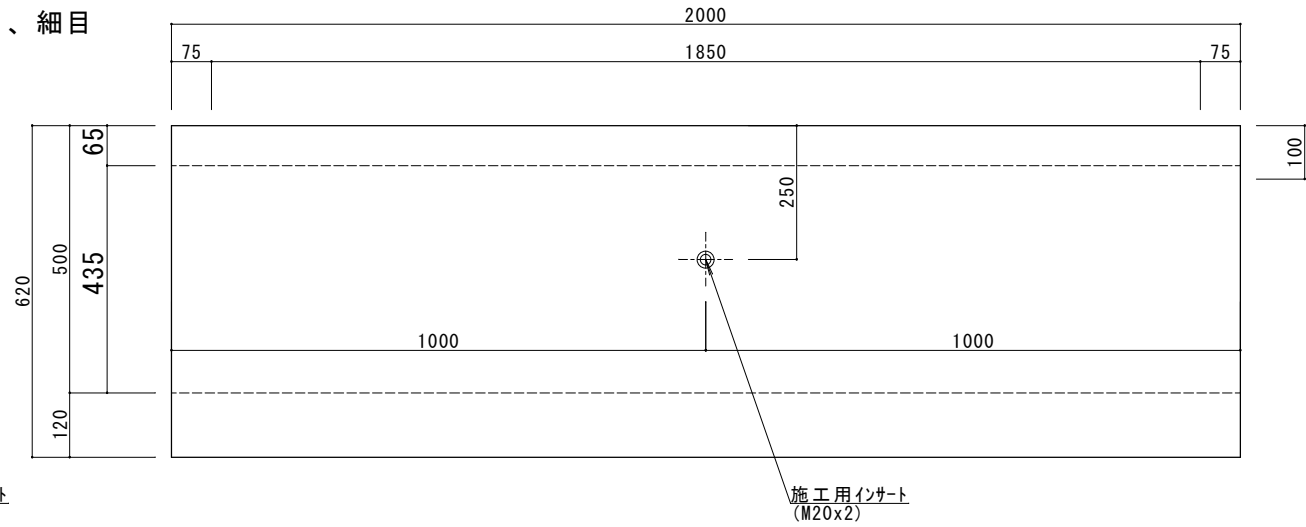
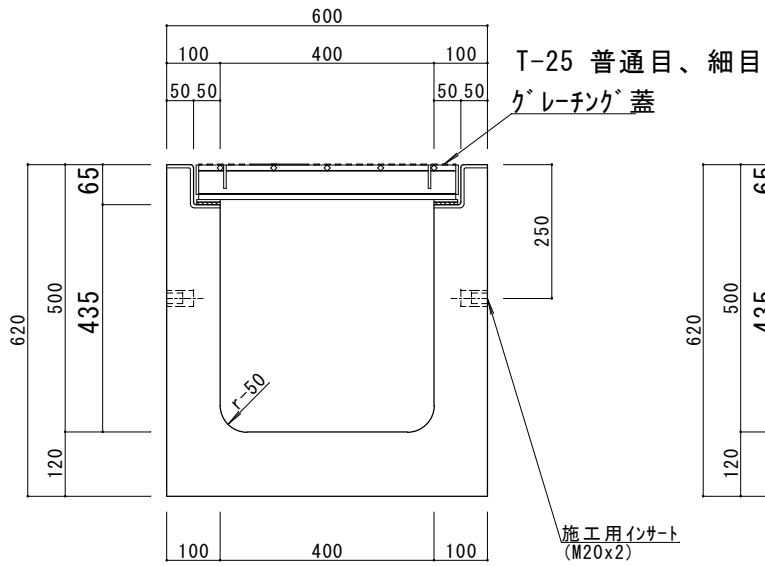
承認



製図



参考重量 830kg

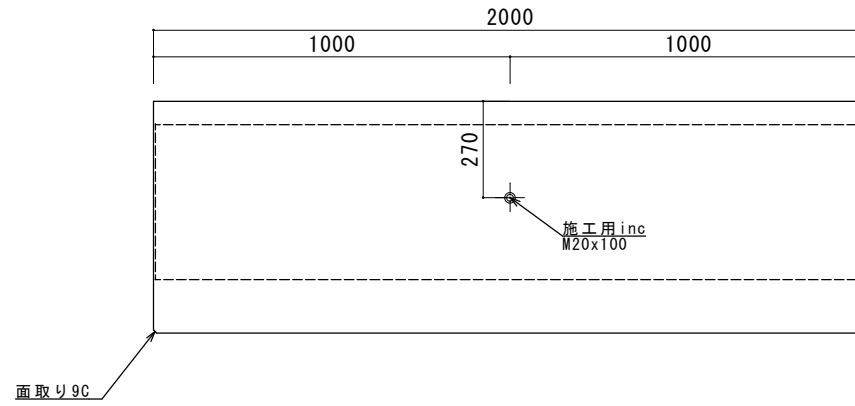
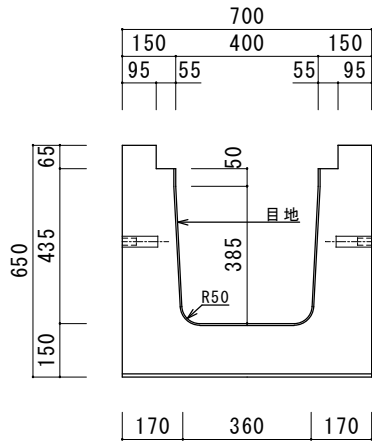


設計基準強度  
 $\sigma_{ck} = 40\text{N/mm}^2$

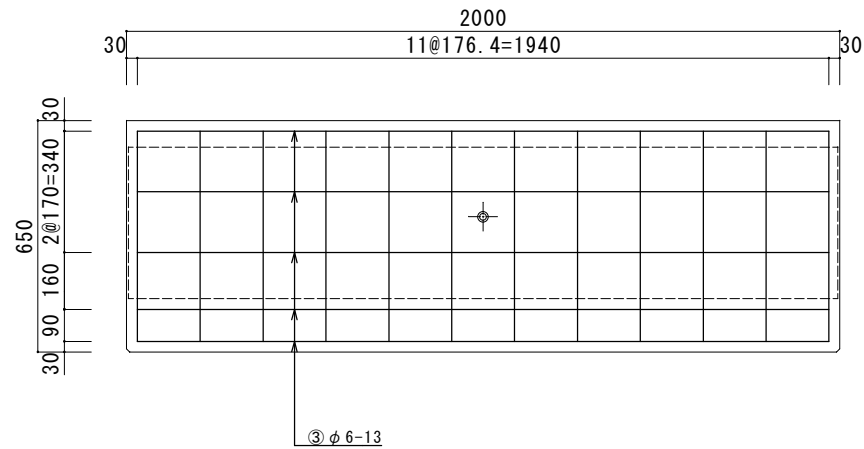
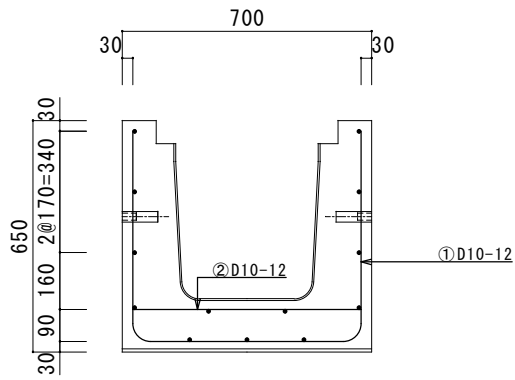
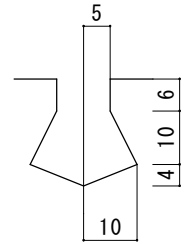
特記  
 ・ T-25 横断用

花沢建材工業株式会社  
 TEL 0479-86-3741 FAX 0479-86-5500

図名	横断側溝 400 x 435 x 2000 T-25横断対応		
縮尺	1/10	図面No.	2112-2020
		製図	花知



目地形状 S=1/1



参考重量1275Kg  
 設計基準強度  
 $\sigma_{ck}=40\text{N/mm}^2$

特記  
 .....  
 .....  
 .....

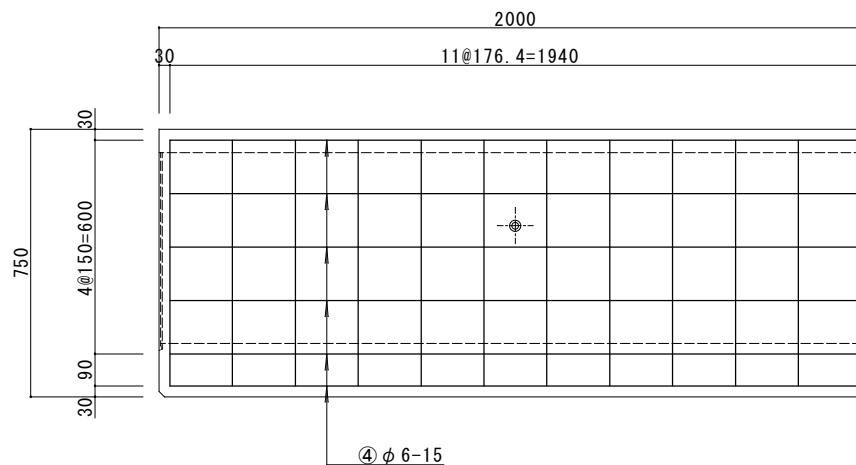
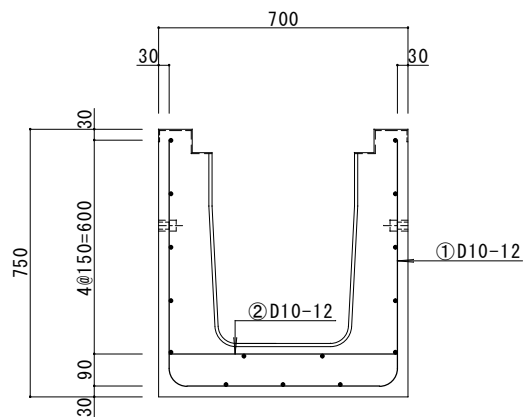
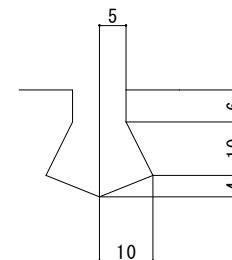
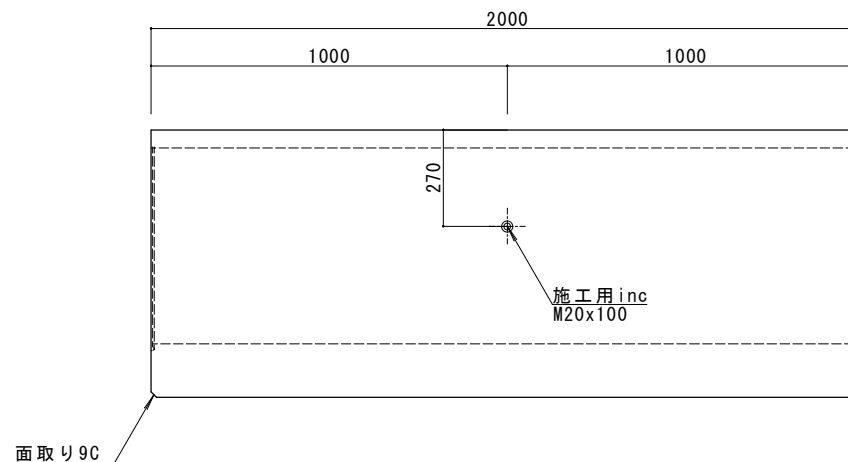
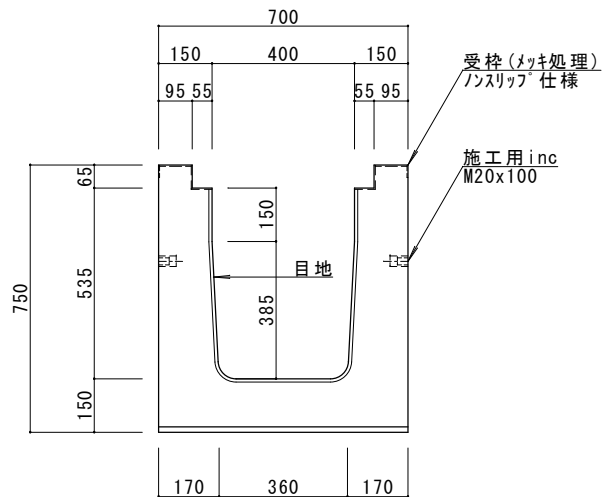
花沢建材工業株式会社  
 TEL 0479-86-3741 FAX 0479-86-5500

図名 横断側溝(400x435x2000)ゲレチング用  
 縮尺 1/15 図面No. 2812-2020 承認

製図 寺戸

参考重量 : 1440kg

目地形状 S=1/1



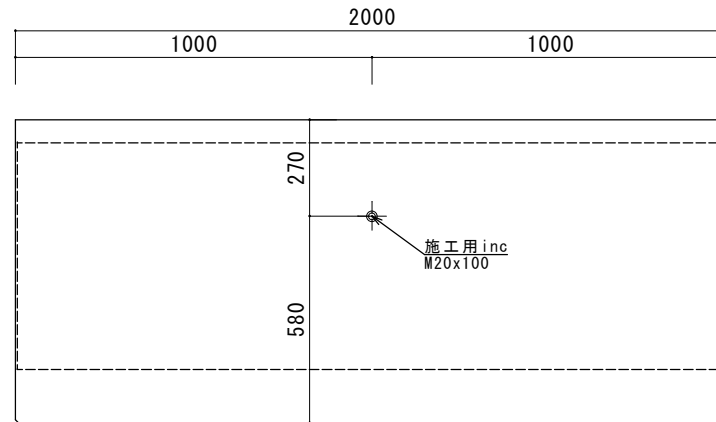
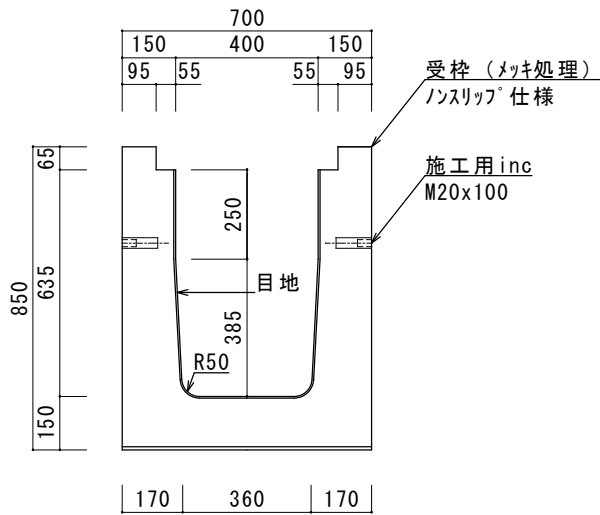
設計基準強度  
 $\sigma_{ck} = 40\text{N/mm}^2$

特記  
 .....  
 .....  
 .....

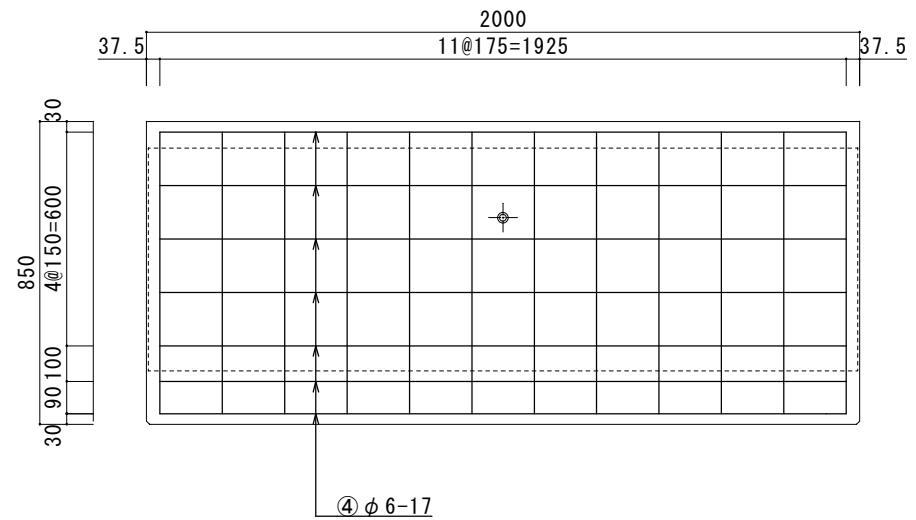
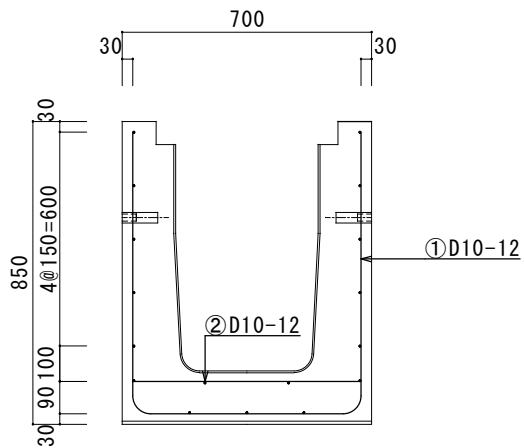
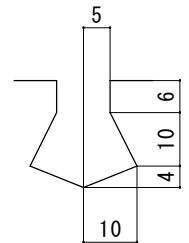
花沢建材工業株式会社  
 TEL 0479-86-3741 FAX 0479-86-5500

図名	横断側溝 (400 × 535 × 2000) がレチング用			
縮尺	1/15	図面No.	1709-19 (K)	承認
製図	小森田			





目地形状 S=1/1



参考重量1600Kg  
 設計基準強度  
 $\sigma_{ck} = 40N/mm^2$

特記

花沢建材工業株式会社  
 TEL 0479-86-3741 FAX 0479-86-5500

図名 横断側溝 (400x635x2000) グレーチング用  
 縮尺 1/15 図面No. 2812-2020 承認

製図 (寺戸)