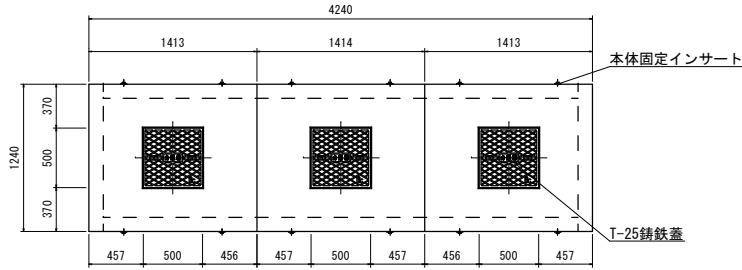


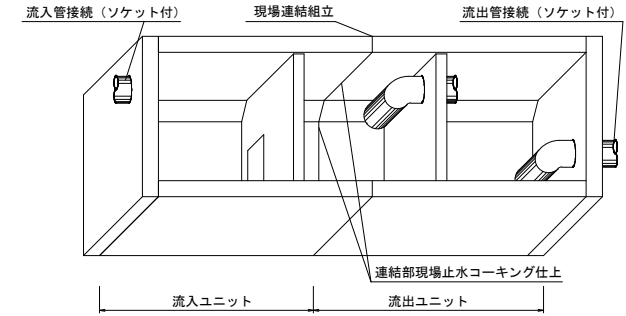
油水分離槽アクシス AQS-103812 (1000×3800×H1200) 3槽式 製品図

管150

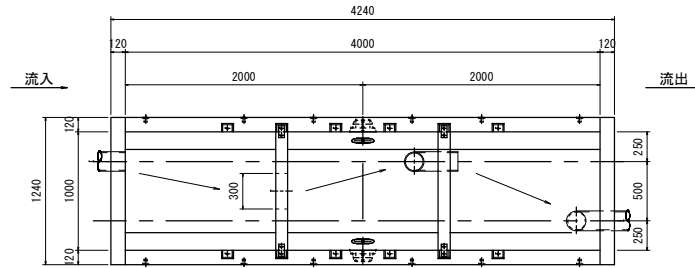
平面図



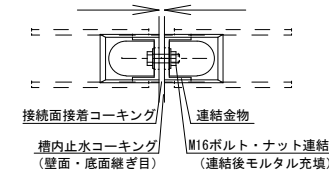
現場組立参考図



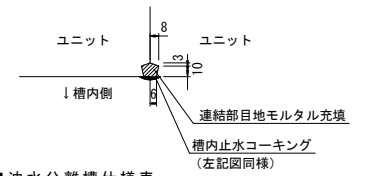
平面断面図



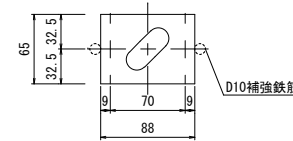
ユニット連結部詳細図



ユニット連結部縦目地詳細図



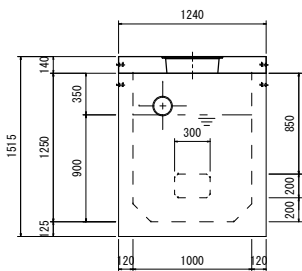
連結金物詳細図



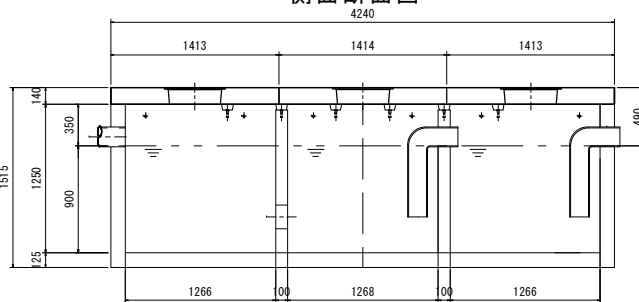
■油水分離槽仕様表

規格名称	1000×3800×1200H 3槽式	
適応管サイズ	塩ビ管 VU-150	
流入管底高	槽内底→900H	
流出管底高	槽内底→900H	
有効容量 (m ³)	第1槽	1.11 (m ³)
	第2槽	1.11 (m ³)
	第3槽	1.11 (m ³)
	合計	3.33 (m ³)
重量 (kg)	流入ユニット	1基 3200
	流出ユニット	1基 3200
	スラブ版	3枚 1840
	合計	8240 (kg)
500角 鑄鉄蓋	3枚 (T-25)	
連結用金物類	一式 (ボルト/ナット)	
コーキング剤	9本 (現場にてコーキング要)	
ハシゴ	2本	
高さ調整柵	別途協議 (要・不要・指定H)	
荷渡し	車上渡し (現場にてクレーン要)	
その他	吊り金物・パッキン類一式	

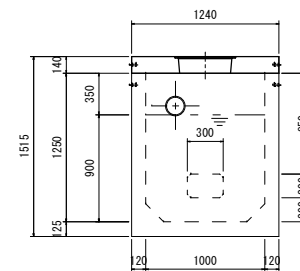
流入側正面図



側面断面図



流出側正面図

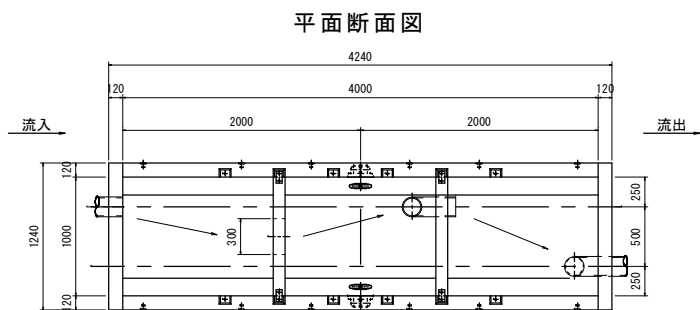
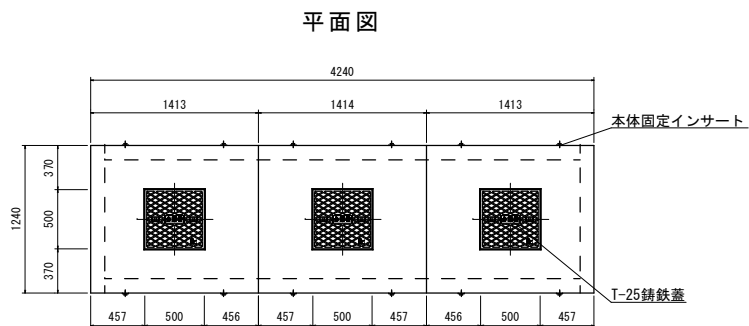


※ () 内寸法は部品長の実寸です。ユニット連結時のパッキン及び接着剤での伸びが(0~15mm)出ますので考慮下さい。(スラブ版は若干長くなります。)

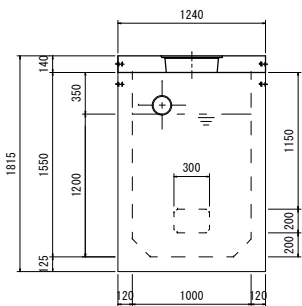
特記		花沢建材工業株式会社	図名	油水分離槽アクシス AQS-103812 (1000×3800×H1200) 3槽式	
			縮尺	1/45	図面No.
					製図

油水分離槽アクシス AQS-103815 (1000×3800×H1500) 3槽式 製品図

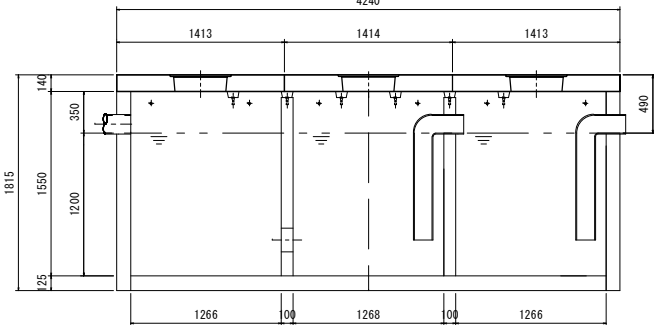
管150



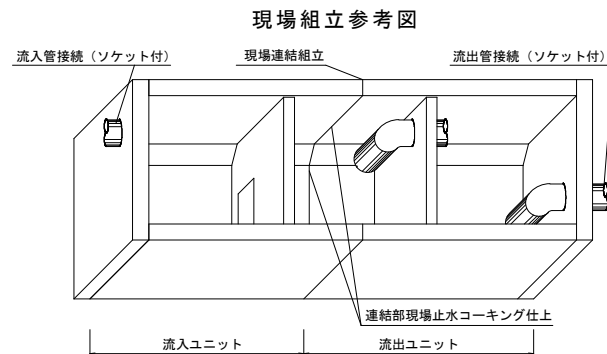
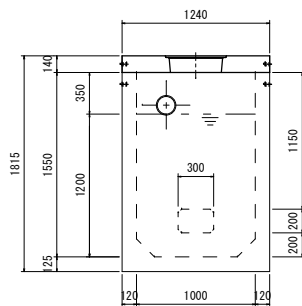
流入側正面図



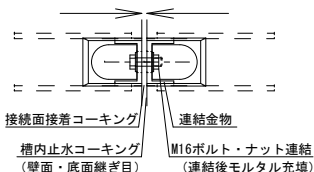
側面断面図



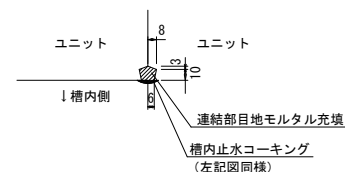
流出側正面図



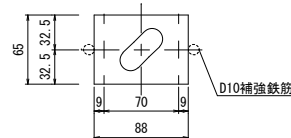
ユニット連結部詳細図



ユニット連結部縦目地詳細図



連結金物詳細図



■油水分離槽仕様表

規格名称		1000×3800×1500H 3槽式	
適応管サイズ		塩ビ管 VU-150	
流入管底高		槽内底→1200H	
流出管底高		槽内底→1200H	
有効容量 (m ³)	第1槽	1.49 (m ³)	
	第2槽	1.49 (m ³)	
	第3槽	1.49 (m ³)	
合計 (m ³)	合計	4.47 (m ³)	
重量 (kg)	流入ユニット	1基	3750
	流出ユニット	1基	3750
	スラブ版	3枚	1840
合計	合計	9340 (kg)	
500角 鋳鉄蓋		3枚	(T-25)
連結用金物類		一式 (ボルト/ナット)	
コーキング剤		10本 (現場にてコーキング要)	
ハシゴ		2本	
高さ調整樹		別途協議 (要・不要・指定H)	
荷渡し		車上渡し (現場にてクレーン要)	
その他		吊り金物・パッキン類一式	

※ () 内寸法は部品長の実寸です。ユニット連結時のパッキン及び接着剤での伸びが(0~15mm)出ますので考慮下さい。(スラブ版は若干長くなります。)

特記									

花沢建材工業株式会社

図名	油水分離槽アクシス AQS-103815 (1000×3800×H1500) 3槽式		
縮尺	1/45	図面No.	製図