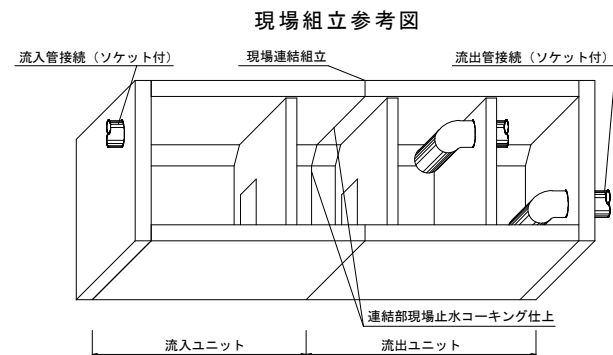
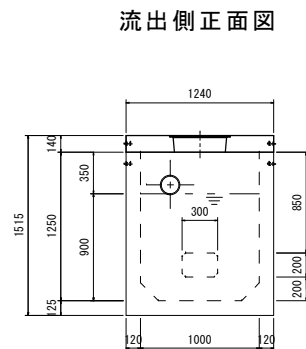
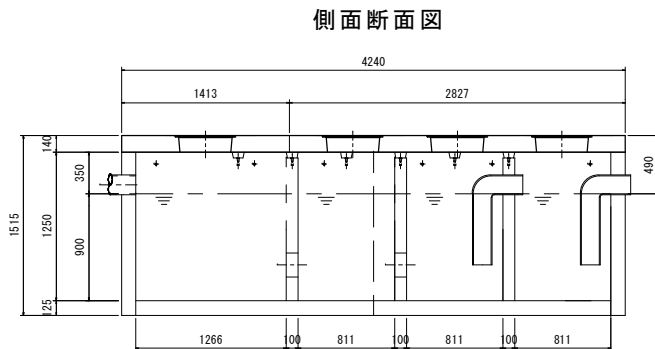
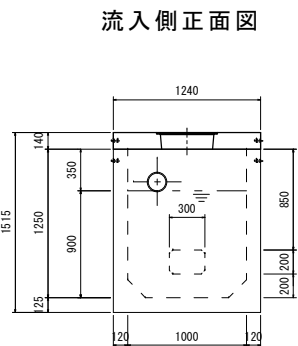
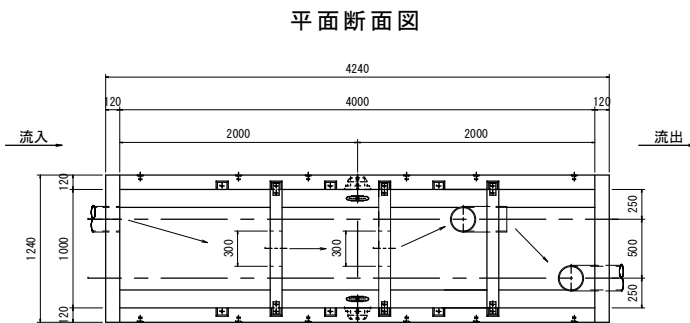
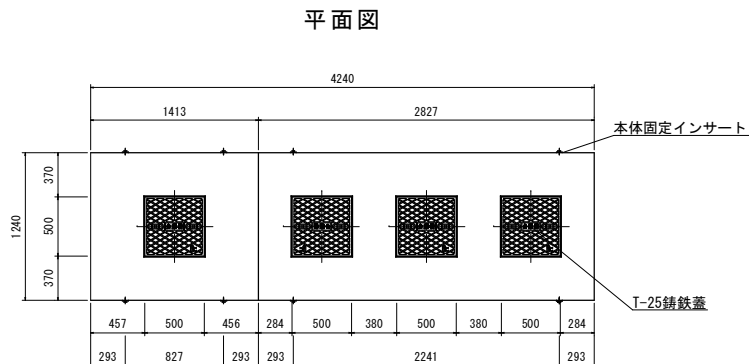
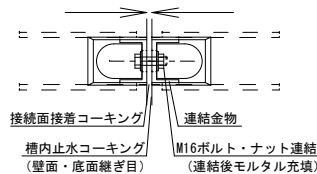


油水分離槽アクシス AQS-103712 (1000×3700×H1200) 4槽式 製品図

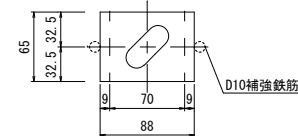
管150



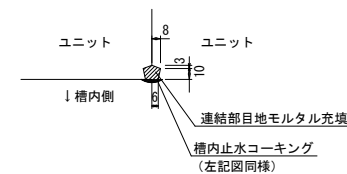
ユニット連結部詳細図 (Unit Connection Detail Diagram)



連結金物詳細図 (Connection Hardware Detail Diagram)



ユニット連結部縦目地詳細図 (Unit Connection Detail Diagram - Vertical Joint)



■油水分離槽仕様表 (Oil/Water Separator Specifications Table)

規格名称	1000×3700×1200H 4槽式	
適応管サイズ	塩ビ管 VU-150	
流入管底高	槽内底→900H	
流出管底高	槽内底→900H	
有効容量 (m3)	第1槽	1.11 (m3)
	第2槽	0.71 (m3)
	第3槽	0.71 (m3)
	第4槽	0.71 (m3)
	合計	3.24 (m3)
重量 (kg)	流入ユニット	1基 3200
	流出ユニット	1基 3500
	スラブ版	2枚 1840
合計	8540 (kg)	
500角鑄鉄蓋	4枚	(T-25)
連結用金物類	一式 (ボルト/ナット)	
コーキング剤	9本 (現場にてコーキング要)	
ハシゴ	2本	
高さ調整枓	別途協議 (要・不要・指定H)	
荷渡し	車上渡し (現場にてクレーン要)	
その他	吊り金物・パッキン類一式	

※ () 内寸法は部品長の実寸です。ユニット連結時のパッキン及び接着剤での伸びが(0~15mm)出ますので考慮下さい。(スラブ版は若干長くなります。)

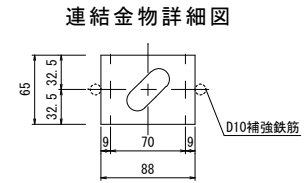
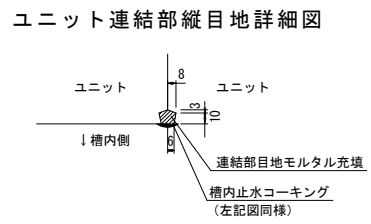
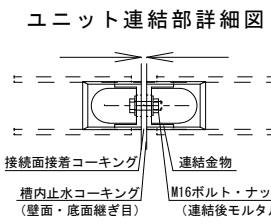
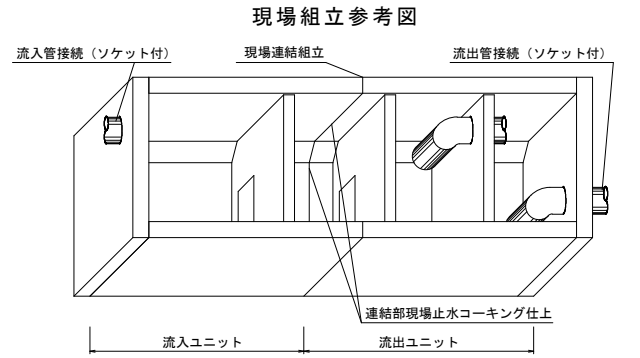
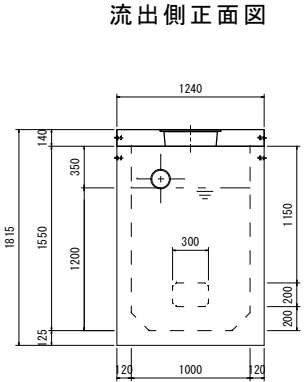
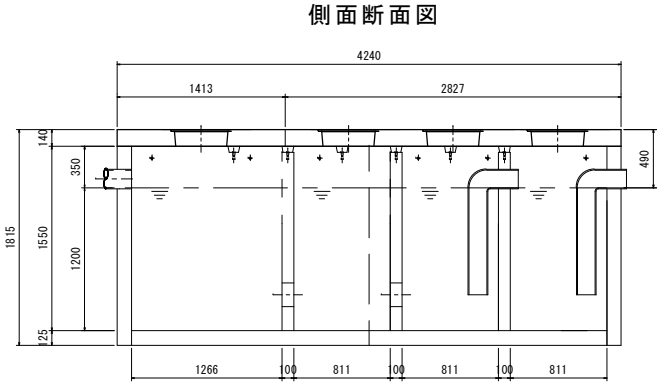
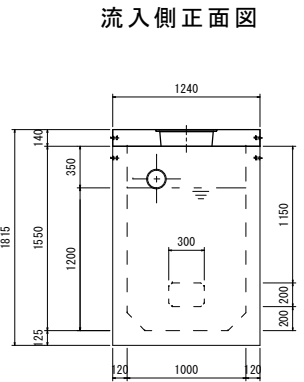
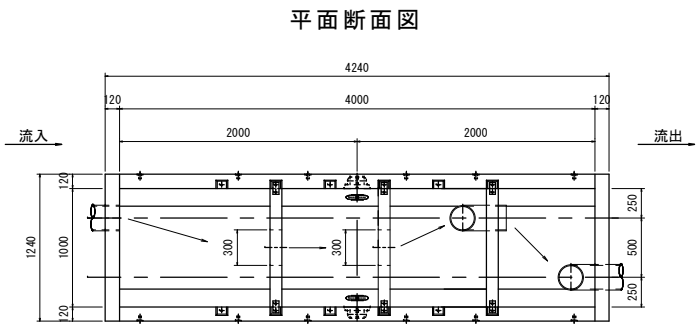
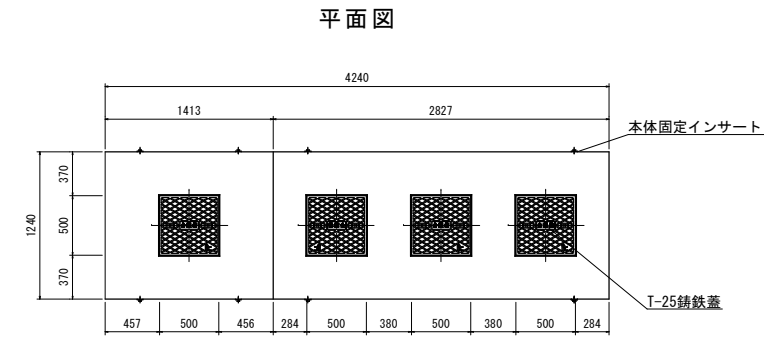
特記									

花沢建材工業株式会社

図名	油水分離槽アクシス AQS-103712 (1000×3700×H1200) 4槽式		
縮尺	1/45	図面No.	
		製図	

油水分離槽アクシス AQS-103715 (1000×3700×H1500) 4槽式 製品図

管150



■ 油水分離槽仕様表

規格名称	1000×3800×1500H 3槽式	
適応管サイズ	塩ビ管 VU-150	
流入管底高	槽内底→1200H	
流出管底高	槽内底→1200H	
有 効 容 量 (m3)	第1槽	1.49 (m3)
	第2槽	0.95 (m3)
	第3槽	0.95 (m3)
	第4槽	0.95 (m3)
	合計	4.34 (m3)
重 量 (kg)	流入ユニット	1基 3750
	流出ユニット	1基 4120
	スラブ版	2枚 1840
	合計	9710 (kg)
500角 鍍鉄蓋	4枚	(T-25)
連結用金物類	一式 (ボルト/ナット)	
コーキング剤	10本 (現場にてコーキングが必要)	
高さ調整樹	別途協議 (要・不要・指定H)	
荷渡し	車上渡し (現場にてクレーン要)	
その他	吊り金物・パッキン類一式	

※ () 内寸法は部品長の実寸です。ユニット連結時のパッキン及び接着剤での伸びが(0~15mm)出ますので考慮下さい。(スラブ版は若干長くなります。)

特記										

花沢建材工業株式会社

図名	油水分離槽アクシス AQS-103715 (1000×3700×H1500) 4槽式		
縮尺	1/45	図面No.	製図