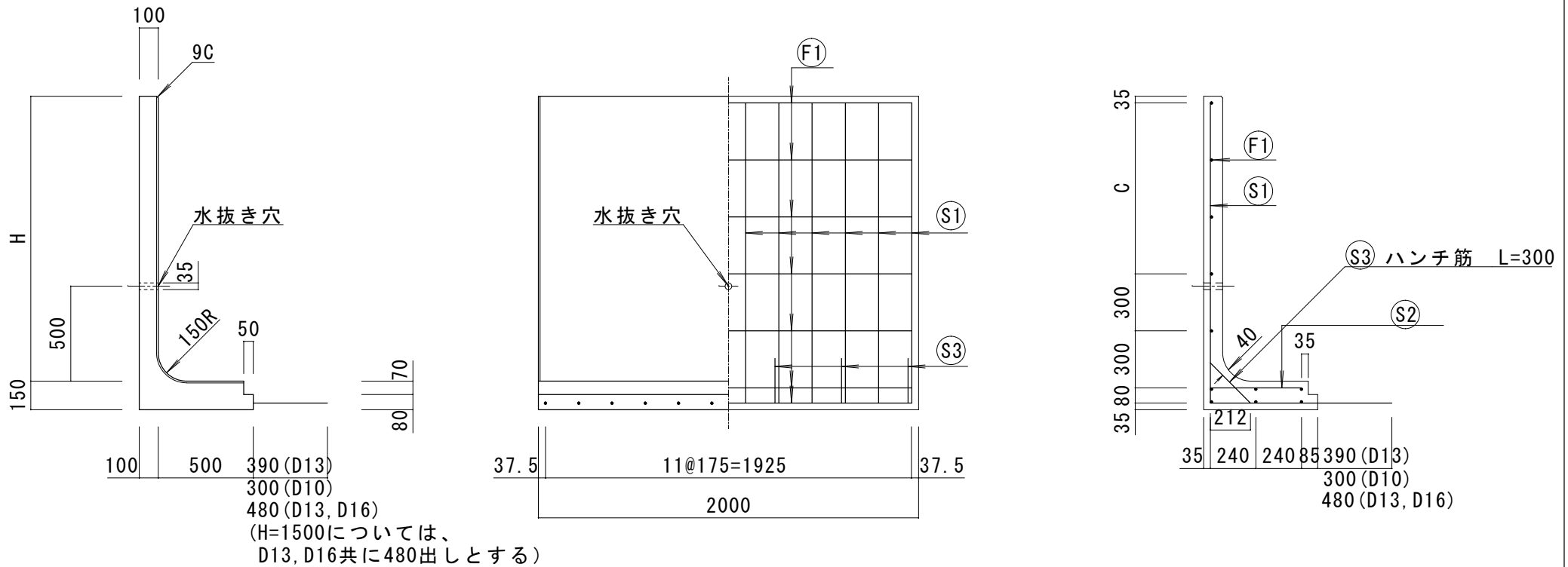
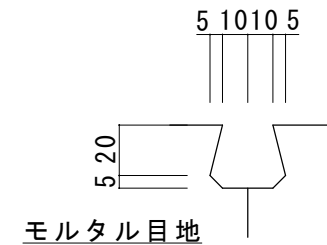


製品図

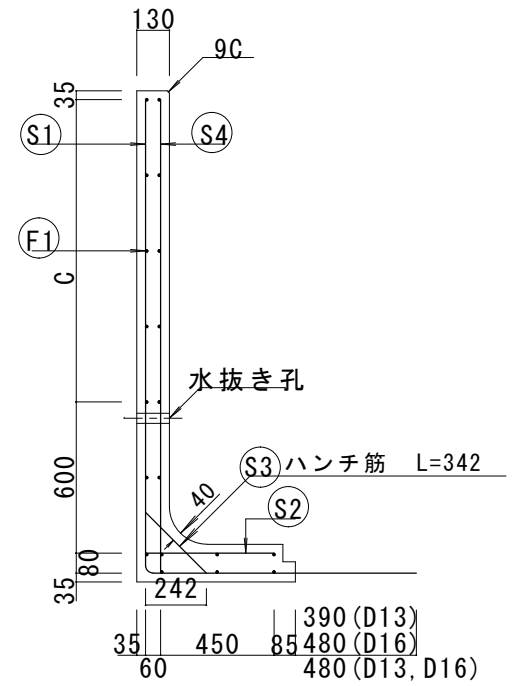
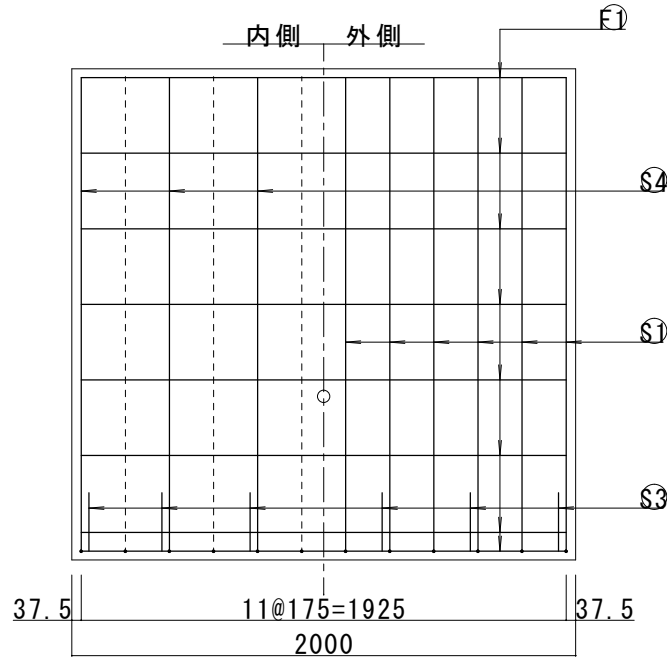
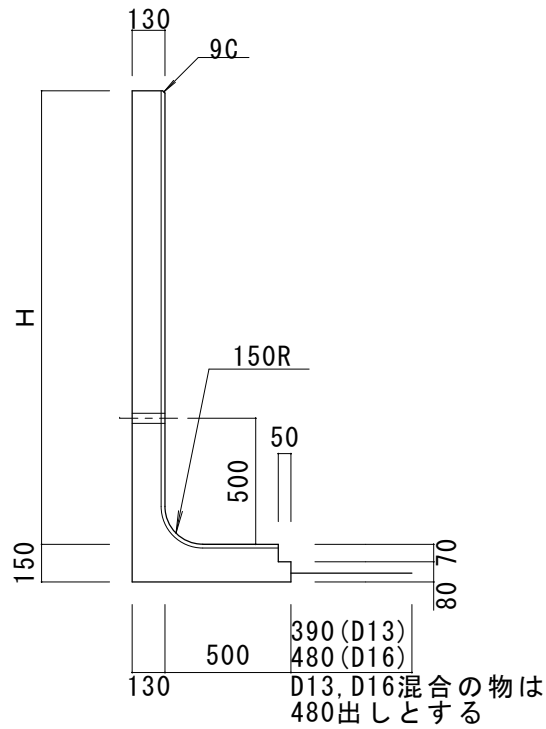


呼び名	H	側壁厚	T	S1	S2	S3	F1	C	参考重量 (kg)
600	600	100	100	D10-12	D10-12	D10-6	D6-8	0	750
700	700	100	100	D10-12	D10-12	D10-6	D6-9	100	800
800	800	100	100	D10-12	D10-12	D10-6	D6-9	200	850
900	900	100	100	D10-12	D10-12	D10-6	D6-9	300	900
1000	1000	100	100	D10-12	D10-12	D10-6	D6-10	2 @ 200	950
1100	1100	100	100	D10-12	D10-12	D10-6	D6-10	2 @ 250	1000
1200	1200	100	100	D13-12	D10-12	D10-6	D6-10	2 @ 300	1050
1300	1300	100	100	D13-12	D10-12	D10-6	D6-11	3 @ 233	1100
1400	1400	100	100	D13-12	D10-12	D10-6	D6-11	3 @ 266	1150
1500	1500	100	100	D13-6 D16-6	D10-12	D10-6	D6-11	3 @ 300	1200

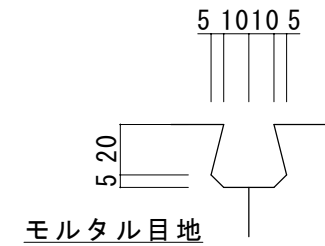


図名		逆L型擁壁 (Q=10kN/m ²)		
呼び寸法	左表参照			
図面No.	2511-2016	承認	製図	
縮尺	1/30	花澤	花長	
花沢建材工業株式会社				

配筋図



呼び名 : H	側壁厚 : T	S 1	S 2	S 3	S 4	F 1	C	重量 KG
1600	130	D13-12	D10-12	D10-6	D10-6	D10-19	3@333.3≒1000	1510
1700	130	D13-12	D10-12	D10-6	D10-6	D10-20	4@275=1100	1580
1800	130	D16-6, D13-6	D10-12	D10-6	D10-6	D10-20	4@300=1200	1650
1900	130	D16-6, D13-6	D10-12	D10-6	D10-6	D10-21	5@260=1300	1720
2000	130	D16-12	D10-12	D10-6	D10-6	D10-21	5@280=1400	1800



花沢建材工業株式会社

TEL 0479-86-3741 FAX 0479-86-5500

図名 逆L型擁壁 H1600~2000 一覧表

縮尺 1/20 図面No. 2511-2016

製図

花長