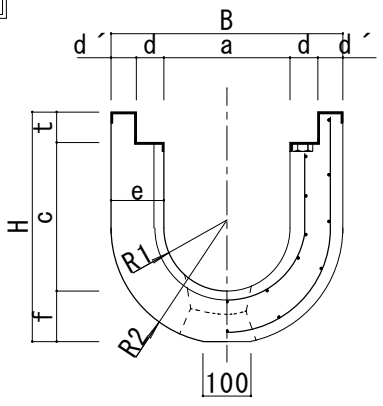
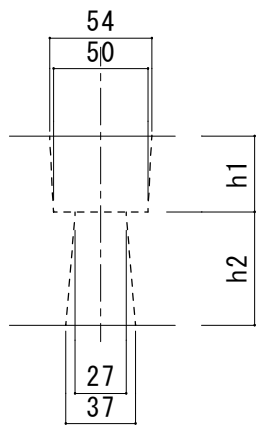


製品図

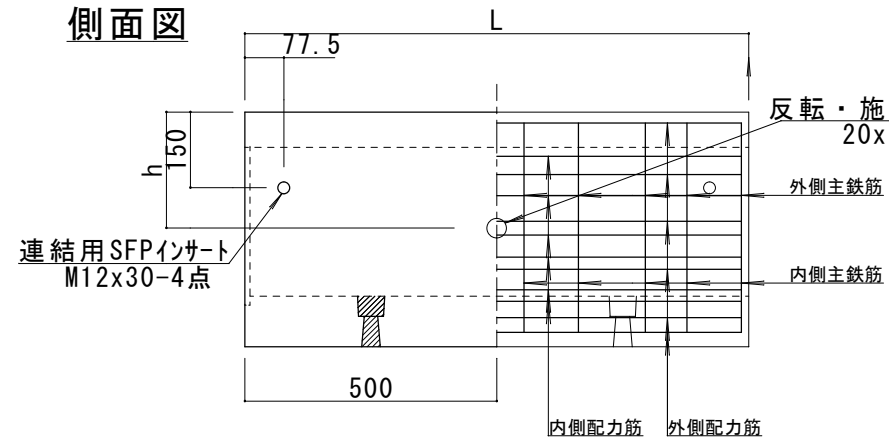
正面図



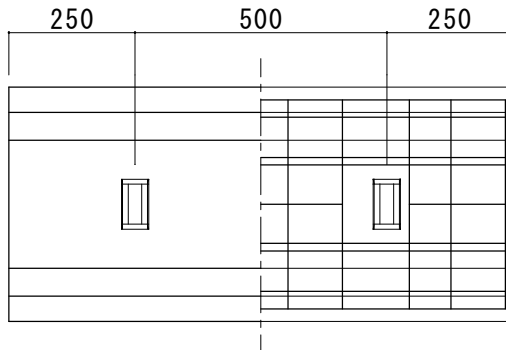
開口部詳細
S=1/4



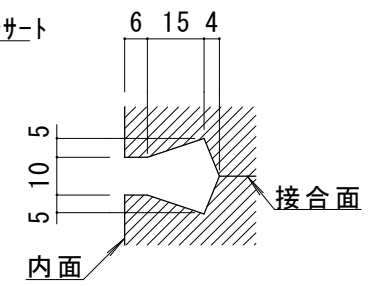
側面図



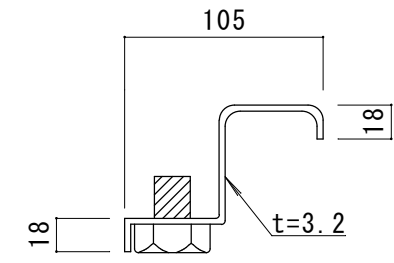
平面図



目地部詳細
S=1/2



天端受枠部詳細
S=1/4



設計基準強度
 $\sigma_{ck} = 30N/mm^2$

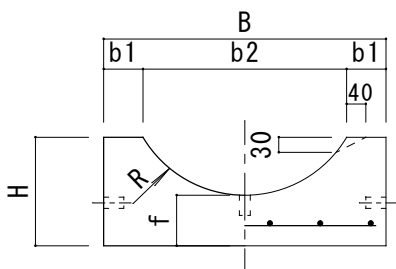
呼び名	寸法 (mm)															配筋				参考重量 (kg)						
	B	H	a	c	d	d'	e	f	t	R1	R2	h	h1	h2	L	内側鉄筋		外側鉄筋								
																主鉄筋	配力鉄筋	主鉄筋	配力鉄筋							
径 mm	本数	径 mm	本数	径 mm	本数	径 mm	本数	径 mm	本数	径 mm	本数	径 mm	本数	径 mm	本数	径 mm	本数	径 mm	本数							
250A	460	455	250	295	55	50	105	100	60	125	230	230	40	60	1000	D6	10	9	D6	10	9	229				
300A	520	525	355	60		110	105	65	150	260	320	270		D6			12	9	12	11	295					
300B		625	455	55		110	105	65	150	260	320	40				65	D10	8	11	8	11	348				
300C	725	555	60	115		110	80	200	315	340	70	70		D10		10		11	10	11	401					
400A	630	650	400	460		60	115	110	80	200	315	340				70	70	D10	8	9	D10	8	11	423		
500A	750	785	500	580	70	125	120	85	250	375	415	50	70	D10	10	11	10		11	588						
寸法の許容差	±3															—	—	—	—	—	—	—	—	—	—	—

花沢建材工業株式会社
TEL 0479-86-3741 FAX 0479-86-5500

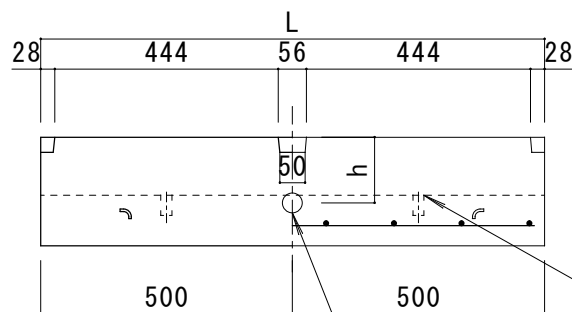
図名 F R横断側溝U型 一覧表
縮尺 1/15 図面No. 2706-2016 製図 柿岡

製品図

正面図



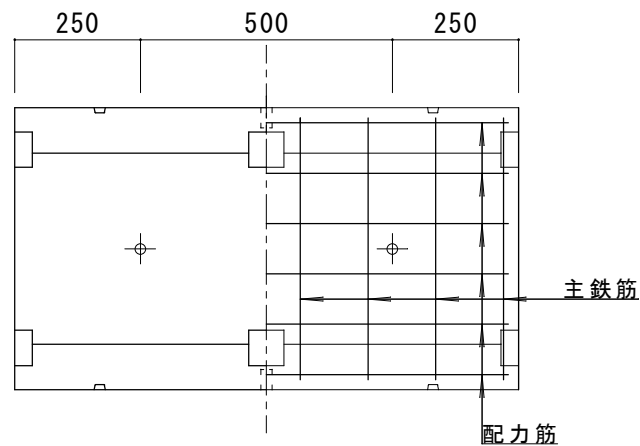
側面図



側溝固定用SFPインサート
M22x75-2点(1mのとき)
3点(1.5mのとき)

反転・施工用ILインサート
20x100-2点

平面図



設計基準強度

$\sigma_{ck} = 30\text{N}/\text{mm}^2$

呼び名	寸法 (mm)								鉄筋				参考重量 (kg)
									主鉄筋		配力筋		
	B	b1	b2	H	f	R	h	L	径 mm	本数	径 mm	本数	
250用	560	78	404	215	100	235	130	1000	D6	8	D6	6	212
300用	620	79	462	235		265	139		D6	8	D6	6	245
400用	730	88	554	260		320	162		D6	8	D6	6	304
500用	850	96	658	290		380	183		D6	8	D6	6	378
寸法の許容差	±3					—	—	±6	—	—	—	—	—

花沢建材工業株式会社

TEL 0479-86-3741 FAX 0479-86-5500

図名

FR側溝横断用ベース 一覧表

縮尺

1/15

図面No.

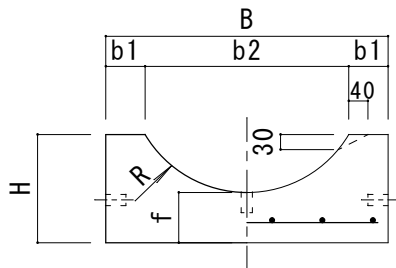
2706-2016

製図

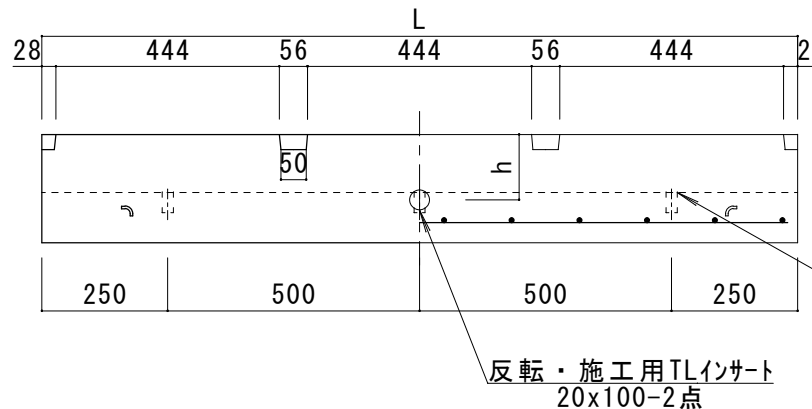


製品図

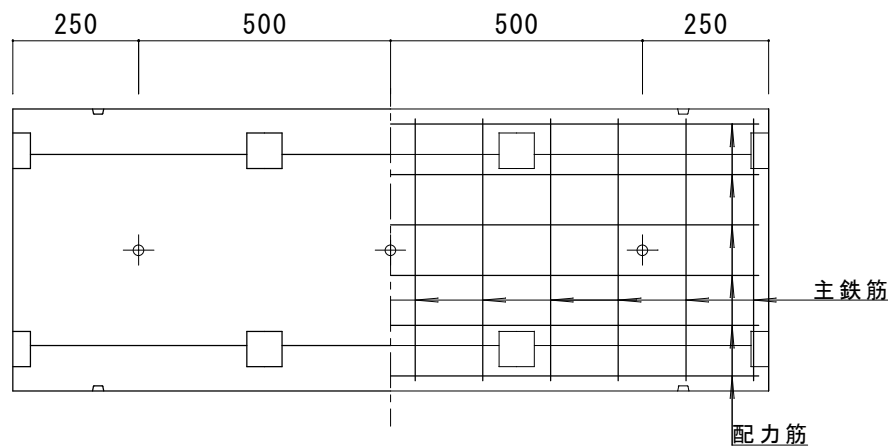
正面図



側面図



平面図



設計基準強度

$\sigma_{ck} = 30\text{N/mm}^2$

呼び名	寸 法 (mm)								鉄筋				参考重量 (kg)
	B	b1	b2	H	f	R	h	L	径 mm	本数	径 mm	本数	
250用	560	78	404	215	100	235	130	1500	D6	12	D6	6	314
300用	620	79	462	235		265	139		D6	12	D6	6	368
400用	730	88	554	260		320	162		D6	12	D6	6	456
500用	850	96	658	290		380	183		D6	12	D6	6	567
寸法の許容差	±3					—	—	±6	—	—	—	—	—

花沢建材工業株式会社

TEL 0479-86-3741 FAX 0479-86-5500

図 名

F R側溝横断用ベース (L=1500) 一覧表

縮 尺

1/15

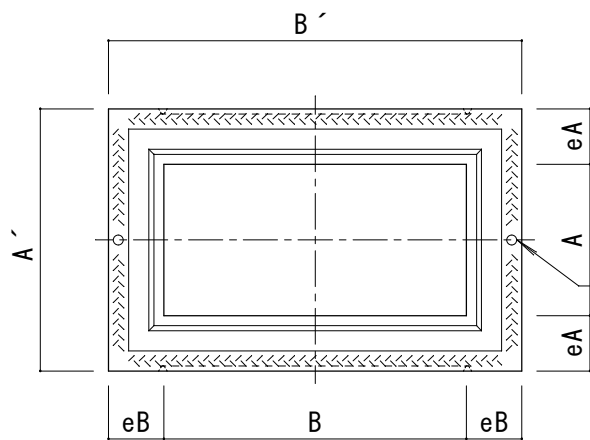
図面No.

2706-2016

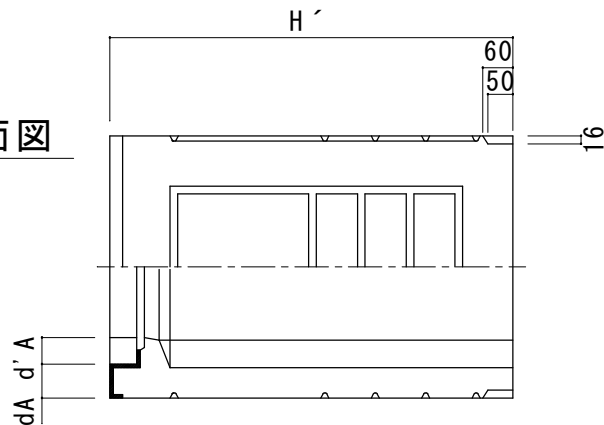
製 図



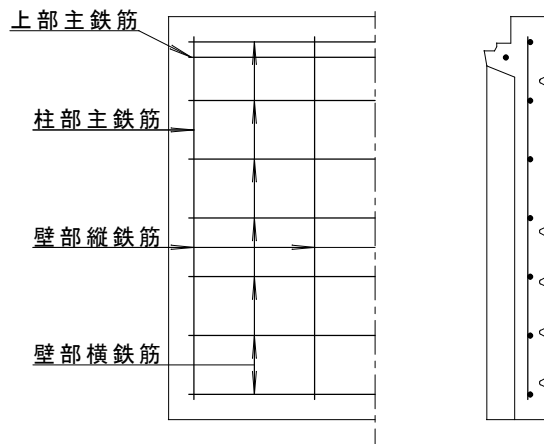
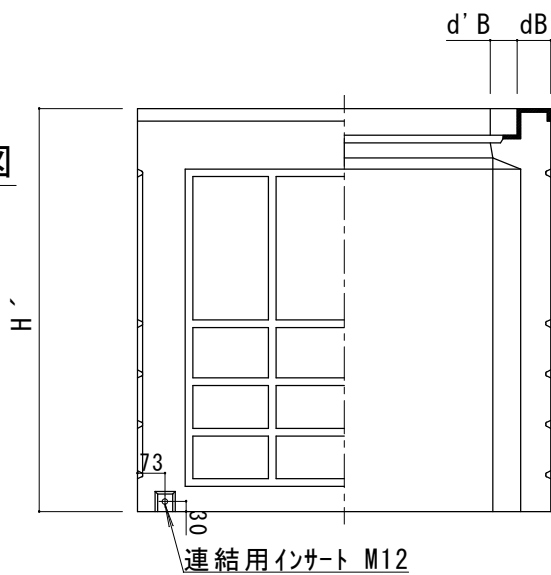
平面図



側面図



側面図



配筋図

設計基準強度

$\sigma_{ck} = 30\text{N/mm}^2$

呼び名	寸 法 (mm)											柱部配筋		上部配筋		壁部配筋(長辺側)				参考重量 (kg)
	A	A'	B	B'	H'	eA	eB	dA	dB	d'A	d'B	主鉄筋 径 mm	本数	主鉄筋 径 mm	本数	横鉄筋 径 mm	本数	縦鉄筋 径 mm	本数	
300x600S	300	500	600	830	500	100	115	50	60	50	55	D22	4	D13	4	φ5.0	4	φ4.0	4	211
600A					600															246
600B					700															281
600C					800															313
600D					1000															345
寸法許容差	±5				±3							—	—	—	—	—				

花沢建材工業株式会社

TEL 0479-86-3741 FAX 0479-86-5500

図 名

FR柵 300 x 600 (T-25)

縮 尺

1/15

図面No.

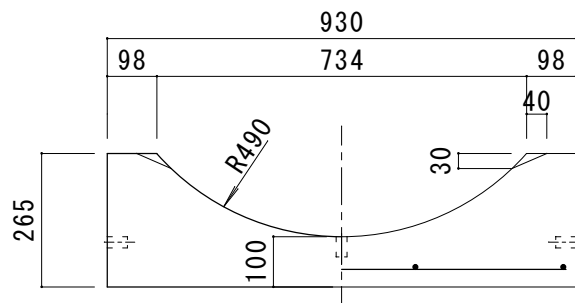
2710-2017

製 図

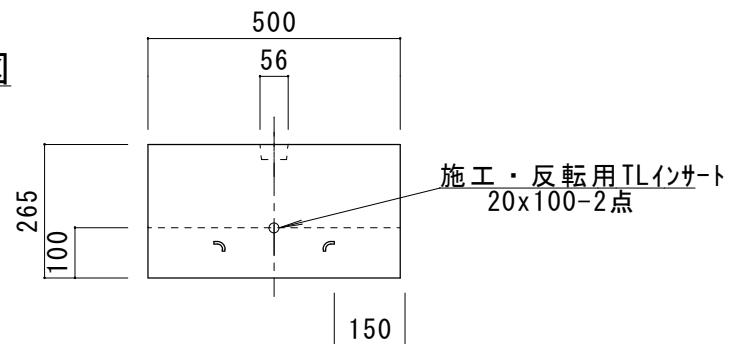


製品図

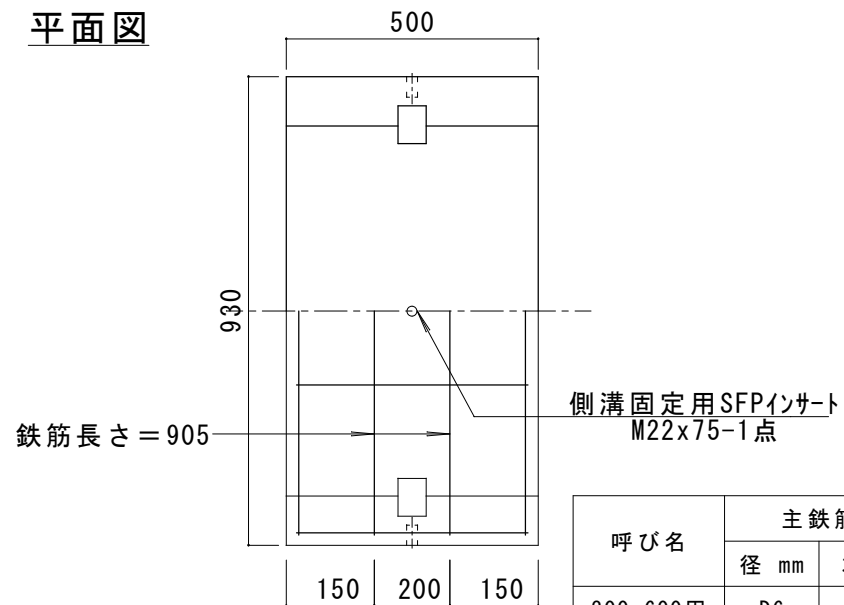
正面図



側面図



平面図



呼び名	主鉄筋		配力鉄筋	
	径 mm	本数	径 mm	本数
300x600用	D6	4	D6	4
寸法の許容差	-	-	-	-

設計基準強度

$\sigma_{ck} = 30\text{N/mm}^2$

花沢建材工業株式会社

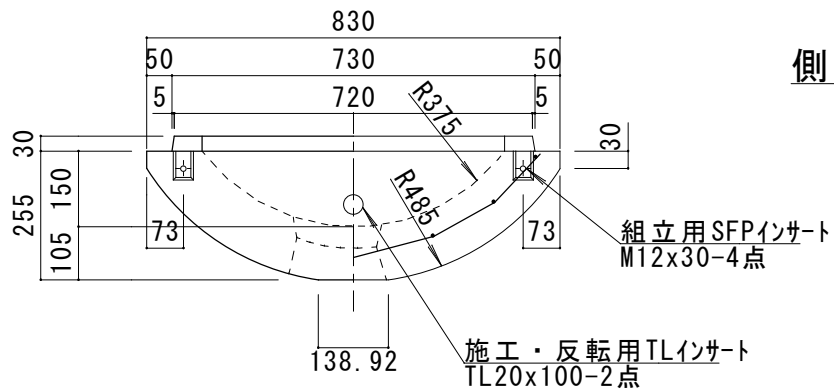
TEL 0479-86-3741 FAX 0479-86-5500

図名 FR柵用ベース (199kg)

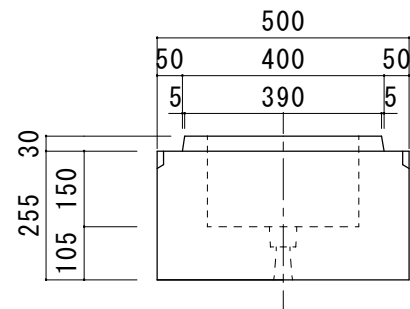
縮尺 1/15 図面No. 0910-2018 製図 柿岡

製品図

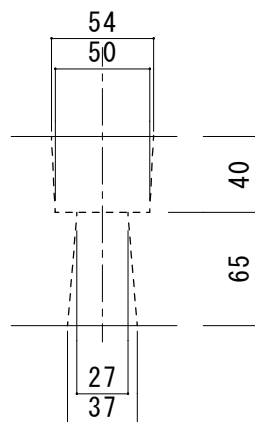
正面図



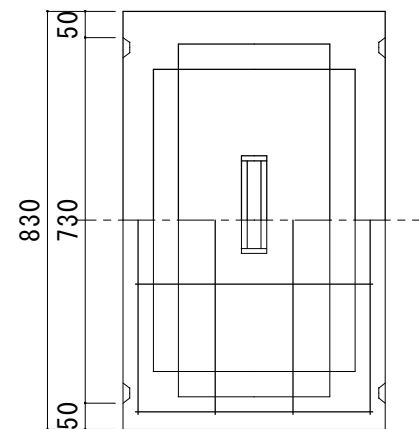
側面図



開口部詳細
S=1/4



平面図



設計基準強度

$\sigma_{ck} = 30\text{N/mm}^2$

呼び名	主鉄筋		配力鉄筋	
	径 mm	本数	径 mm	本数
300x600用	D6	4	D6	6
寸法の許容差	-	-	-	-

花沢建材工業株式会社

TEL 0479-86-3741 FAX 0479-86-5500

図名 FR 柵用中間ベース (157kg)

縮尺 1/15 図面No. 2706-2016 製図

