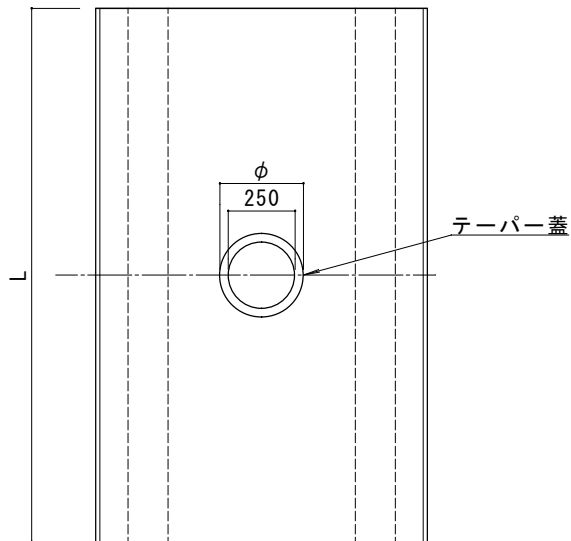
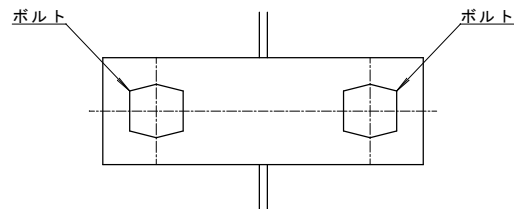


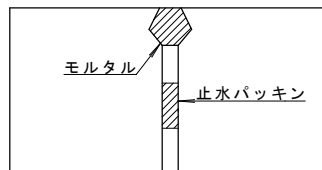
注1) 側壁に埋めこまれた連結部材と基礎底版のアンカー筋とを溶接することにより箱型桁構造となります。



継手金具による連結部詳細



継手部詳細図



呼び名 B x H	寸法 (mm)					参考重量 (kg)					
	t1	t2	a	φ	L						
1000x 800	120	125	150	312.5	1,995	1,800					
x 900						1,920					
x1000						2,030					
x1100						2,150					
x1200						2,260					
x1300						2,380					
x1400						2,490					
x1500						2,610					
1100x 800						120	125	150	312.5	1,995	1,860
x 900											1,980
x1000	2,090										
x1100	2,210										
x1200	2,320										
x1300	2,440										
x1400	2,550										
x1500	2,670										
1200x 800	120	125	150	312.5	1,995						1,920
x 900											2,040
x1000						2,150					
x1100						2,270					
x1200						2,380					
x1300						2,500					
x1400						2,610					
x1500						2,730					
1300x 800						120	130	150	315	1,995	2,020
x 900											2,130
x1000	2,250										
x1100	2,360										
x1200	2,480										
x1300	2,590										
x1400	2,710										
x1500	2,820										
1400x1000	120	150	150	325	1,995						2,460
x1100											2,580
x1200						2,690					
x1300						2,810					
x1400						2,920					
x1500						3,040					
x1600						3,500					
x1700						3,630					
x1800						3,760					
x1900						3,900					
x2000	4,030										

設計基準強度  
 $\sigma_{ck} = 40\text{N/mm}^2$

特記

花沢建材工業株式会社

TEL 0479-86-3741 FAX 0479-86-5500

図名 エコカルパート B1000~B1400 一覧表

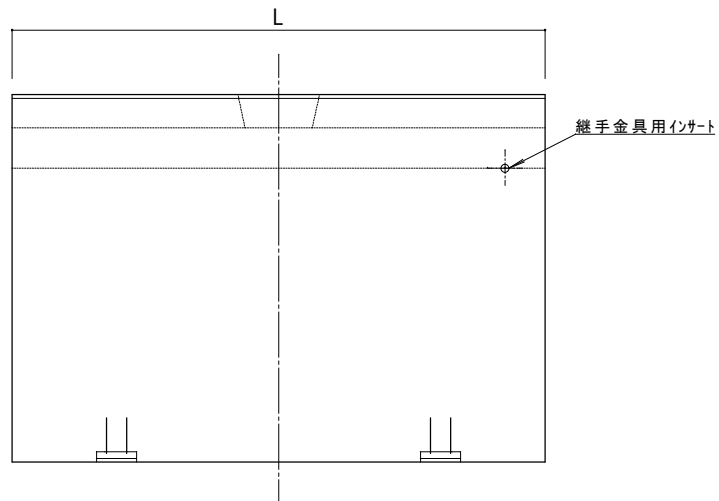
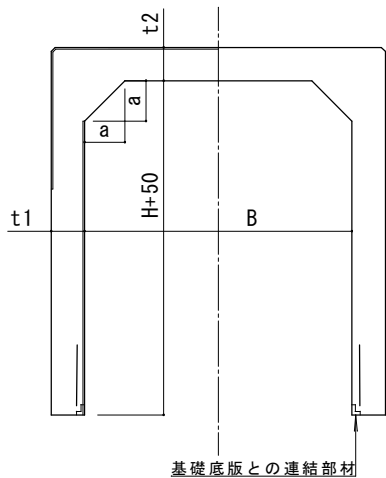
縮尺 1/25

図面No.

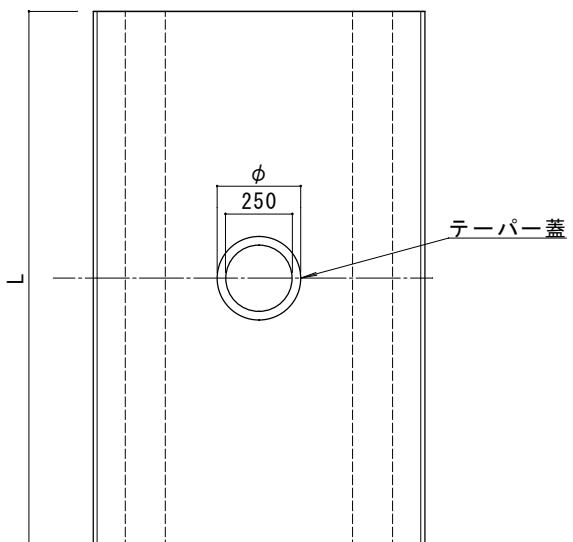
0503-2015

製図

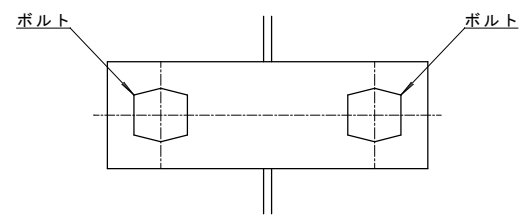
柿岡



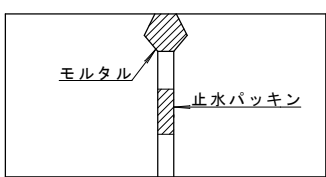
注1) 側壁に埋めこまれた連結部材と基礎底版のアンカー筋とを溶接することにより箱型桁構造となります。



継手金具による連結部詳細



継手部詳細図



呼び名 B x H	寸法 (mm)					参考重量 (kg)
	t1	t2	a	φ	L	
1500x1000	130	150	150	325	1,995	2,650
x1100						2,770
x1200						2,900
x1300						3,020
x1400						3,150
x1500						3,270
x1600	150	150	325	1,995	3,740	
x1700					3,880	
x1800					4,030	
x1900					4,170	
x2000					4,320	
1600x1000					130	150
x1100	2,850					
x1200	2,970					
x1300	3,090					
x1400	3,220					
x1500	3,340					
x1600	150	150	325	1,995	3,810	
x1700					3,960	
x1800					4,100	
x1900					4,240	
x2000					4,390	
1800x1000					130	160
x1100	3,090					
x1200	3,210					
x1300	3,330					
x1400	3,460					
x1500	3,580					
x1600	150	160	150	330	1,995	4,050
x1700						4,200
x1800						4,340
x1900						4,490
x2000						4,630
2000x1000						130
x1100	3,450					
x1200	3,580					
x1300	3,700					
x1400	3,820					
x1500	3,950					
x1600	150	180	150	340	1,995	4,420
x1700						4,570
x1800						4,710
x1900						4,860
x2000						5,000

設計基準強度  
σ<sub>ck</sub> = 40N/mm<sup>2</sup>

特記

花沢建材工業株式会社  
TEL 0479-86-3741 FAX 0479-86-5500

図名	エコカルパート B1500~B2000 一覧表			
縮尺	1/25	図面No.	0603-2015	製図

