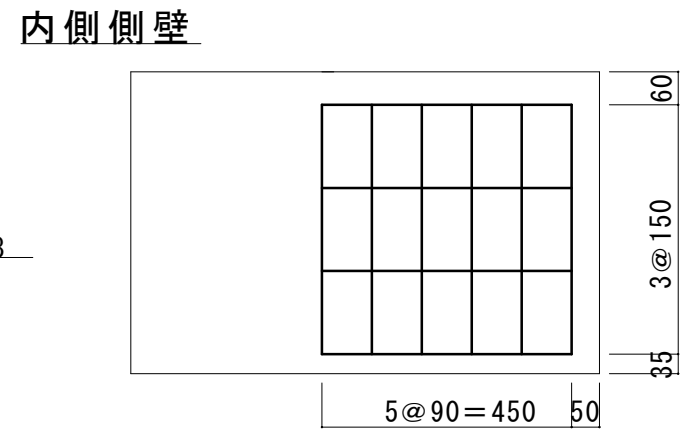
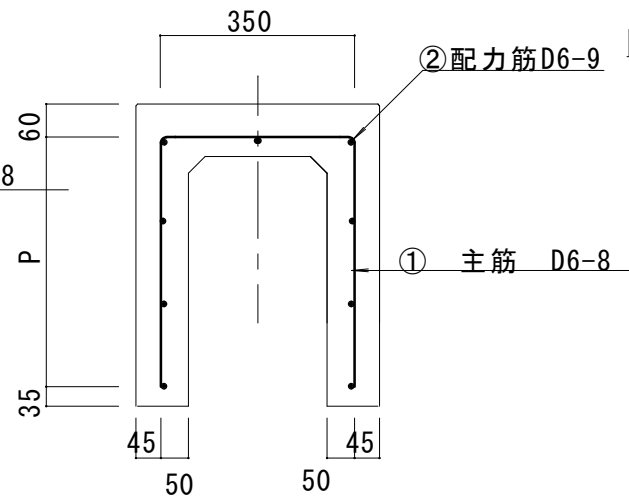
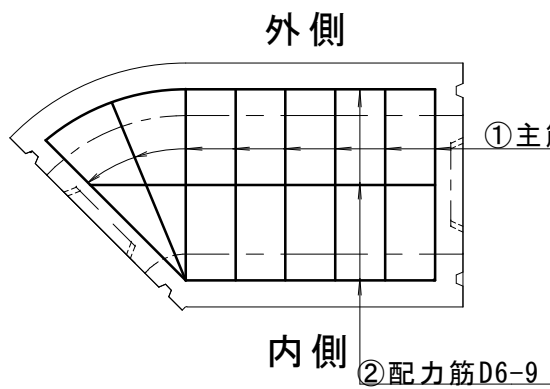
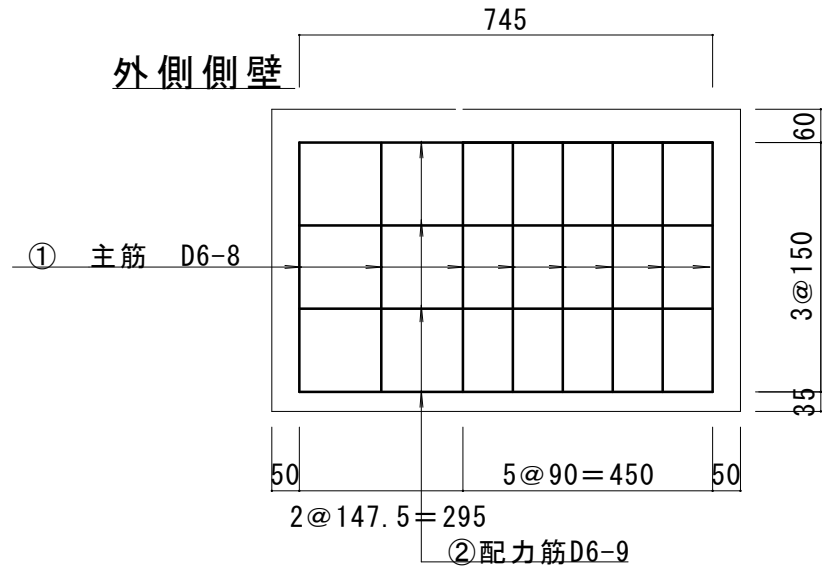
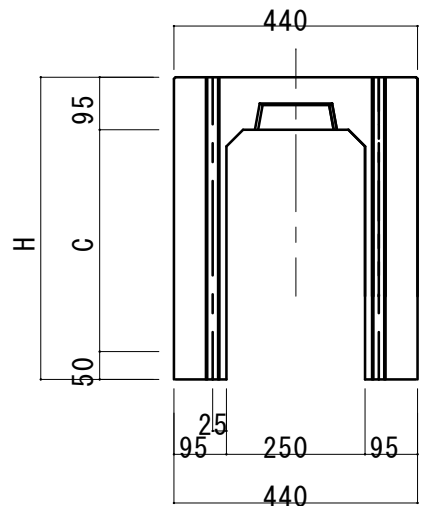
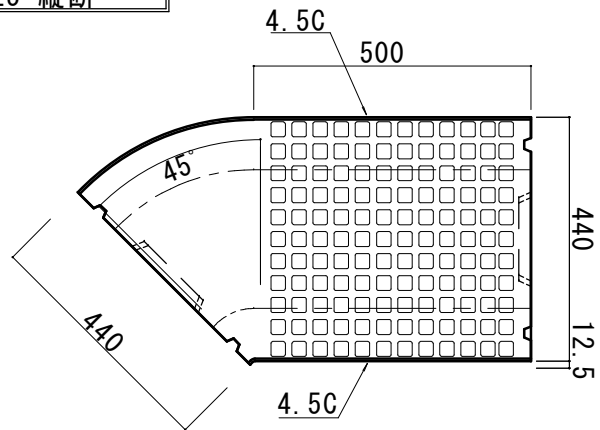


T-25 縦断

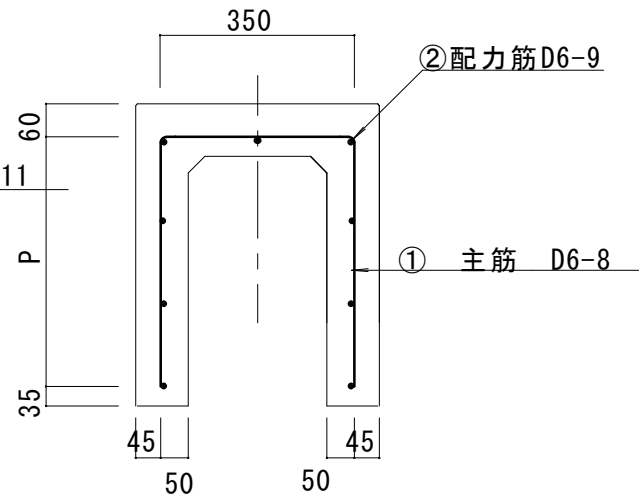
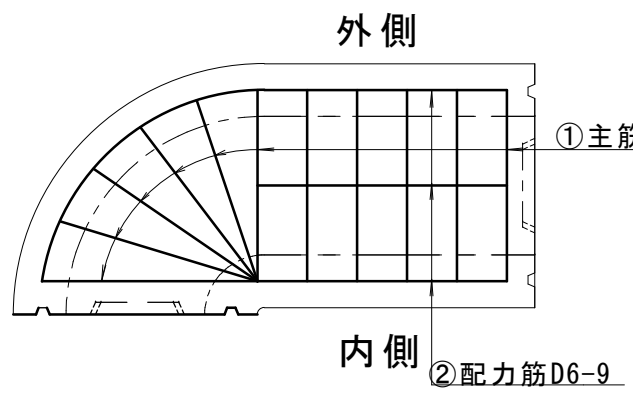
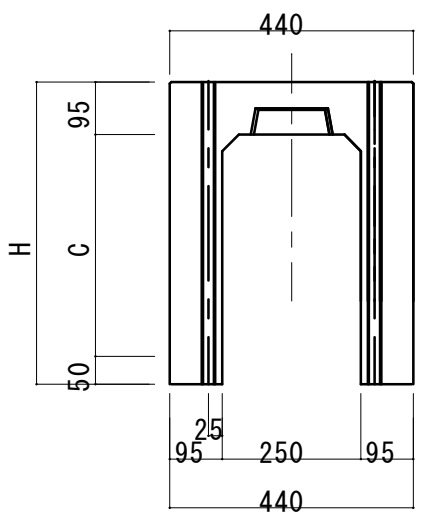
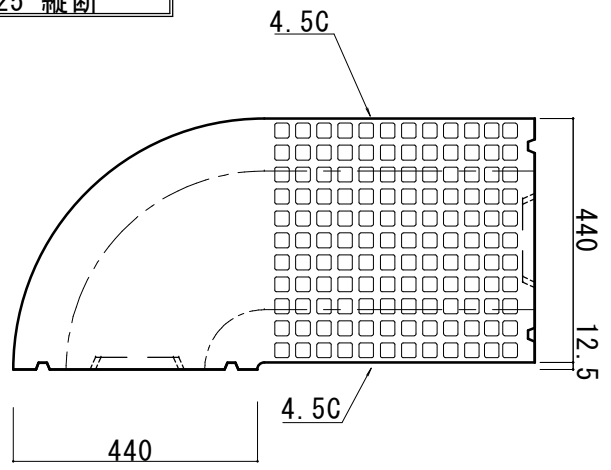


○ VS250 x 45° (mm)

規格	C	H	P	重量 (kg)
250 x 250	250	395	2@150=300	165
250 x 300	300	445	2@175=350	180
250 x 400	400	545	3@150=450	210
250 x 500	500	645	3@183.3=550	240
250 x 600	600	745	4@162.5=650	270

図面名称	ア-TVS側溝250X45° 左コーナー用			
規格寸法	250x250H~600H 45°			
図面番号	1906-2020			
縮尺	1/10	承認	承認	製図
花沢建材工業株式会社				花長

T-25 縦断

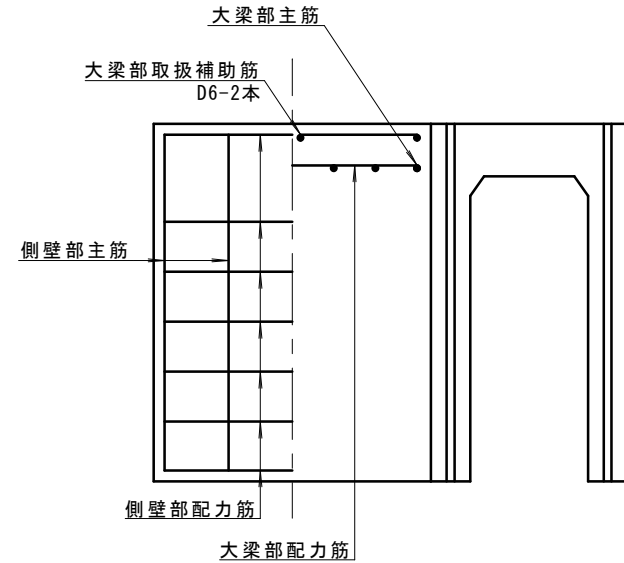
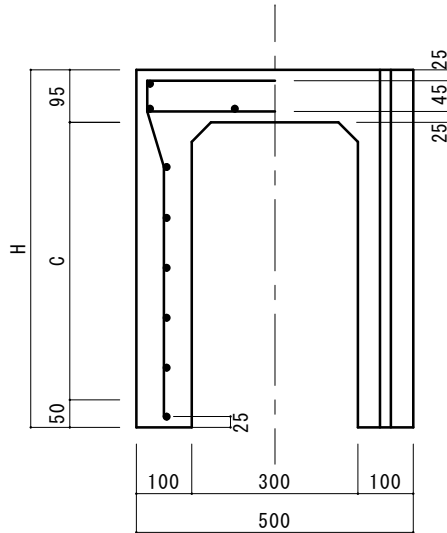
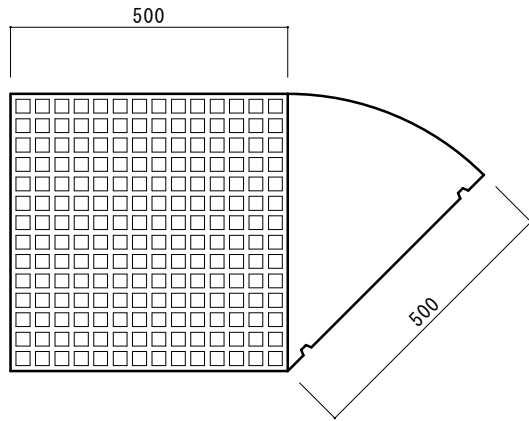


○ VS250 x 45° (mm)

規格	C	H	P	重量 (kg)
250 x 250	250	395	2@150=300	165
250 x 300	300	445	2@175=350	180
250 x 400	400	545	3@150=450	210
250 x 500	500	645	3@183.3=550	240
250 x 600	600	745	4@162.5=650	270

図面名称	ア-TVS側溝250X45° 左コナ-用			
規格寸法	250x250H~600H 90°			
図面番号	1906-2020			
縮尺	1/10	承認	承認	製図
花沢建材工業株式会社				花長

# T-25 縦断



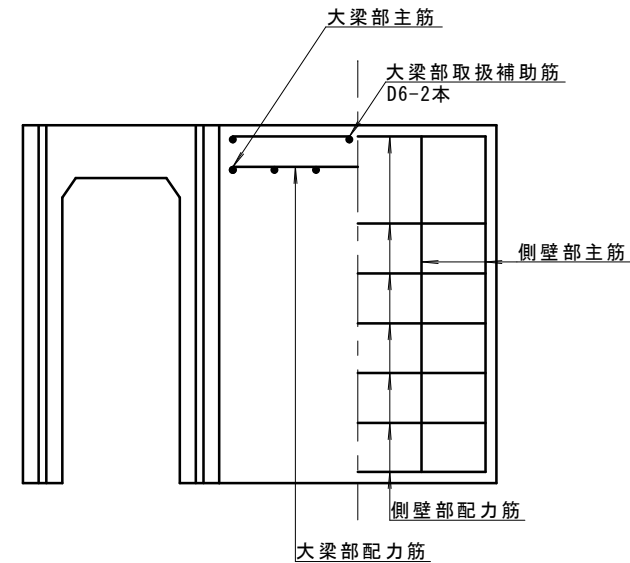
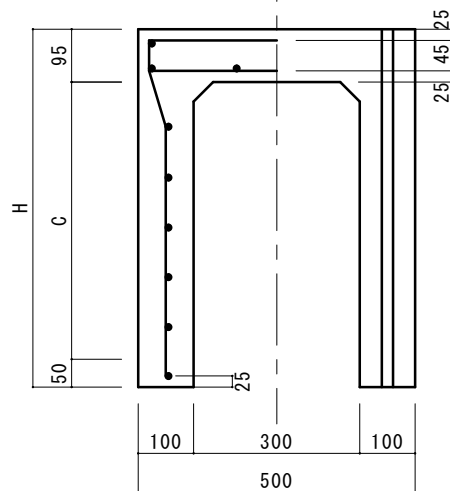
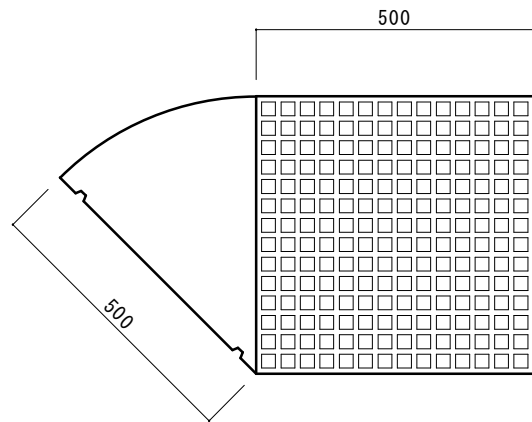
## ・寸法・配筋表

呼び名	参考重量 (kg)	寸法 (mm)		側壁部配筋				大梁部配筋				
		H	C	主筋		配力筋		主筋		配力筋		
				径 (mm)	数	径 (mm)	数	径 (mm)	数	径 (mm)	数	
300x 300	296	445	300	4.0	7 (10)	3.2	4	D6	4 (6)	4.0 (D6)	4 (5)	
300x 400	352	545	400									7 (10)
300x 500	408	645	500	5.0	7 (10)	3.2	4	D6	4 (6)	4.0 (D6)	4 (5)	
300x 600	464	745	600		8 (12)							5
300x 700	520	845	700		10 (14)							6

※側壁部配筋の( )内は、長辺部の仕様とする。  
 ※大梁部配筋の( )内は、隅切部の仕様とする。

図面名称	7-TVS側溝45° 右コーナー用			
規格寸法	300 <sup>B</sup> x300~700 <sup>H</sup>			
図面番号	0307-1202			
縮尺	Free	承認	承認	製図
花沢建材工業株式会社				尾関

# T-25 縦断



## ・寸法・配筋表

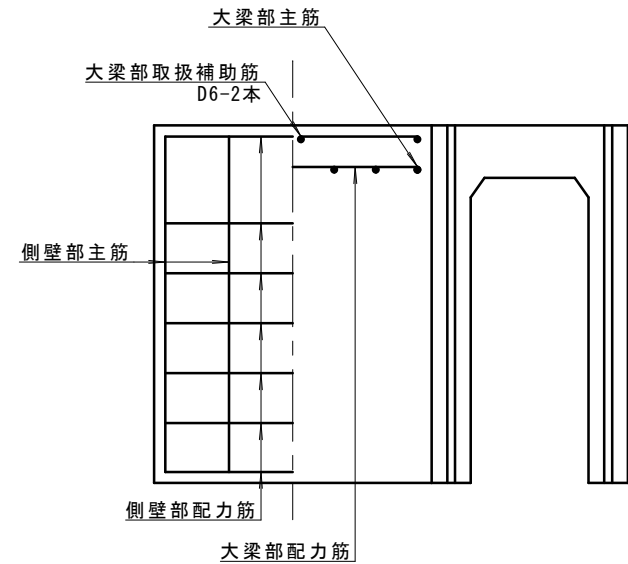
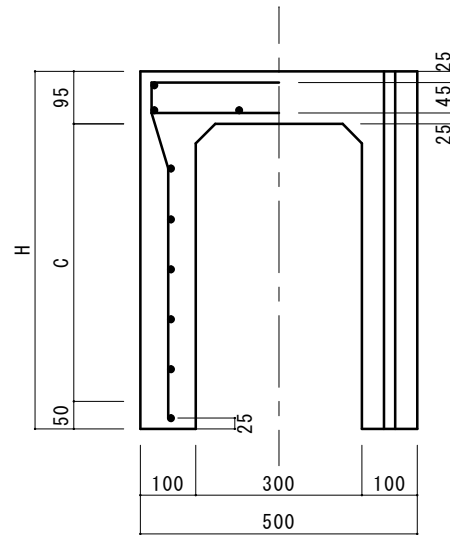
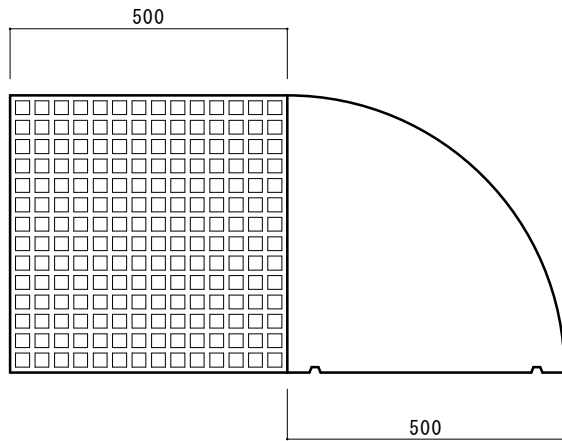
呼び名	参考重量 (kg)	寸法 (mm)		側壁部配筋				大梁部配筋			
		H	C	主筋		配力筋		主筋		配力筋	
				径 (mm)	数	径 (mm)	数	径 (mm)	数	径 (mm)	数
300x 300	296	445	300	4.0	7 (10)	3.2	4	D6	4 (6)	4.0 (D6)	4 (5)
300x 400	352	545	400		7 (10)		4				
300x 500	408	645	500	5.0	7 (10)	3.2	4	D6	4 (6)	4.0 (D6)	4 (5)
300x 600	464	745	600		8 (12)		5				
300x 700	520	845	700		10 (14)		6				

※側壁部配筋の( )内は、長辺部の仕様とする。

※大梁部配筋の( )内は、隅切部の仕様とする。

図面名称	T-VS側溝45° 左コーナー用			
規格寸法	300 <sup>B</sup> x300~700 <sup>H</sup>			
図面番号	0307-1202			
縮尺	Free	承認	承認	製図
花沢建材工業株式会社				尾関

# T-25 縦断



・寸法・配筋表

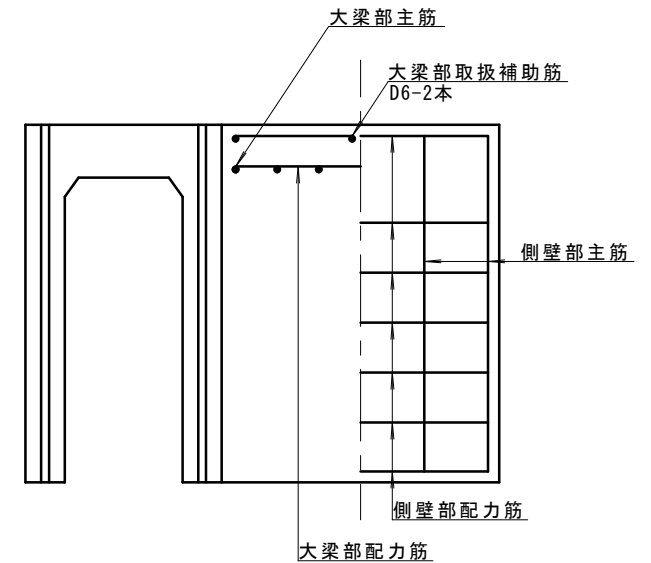
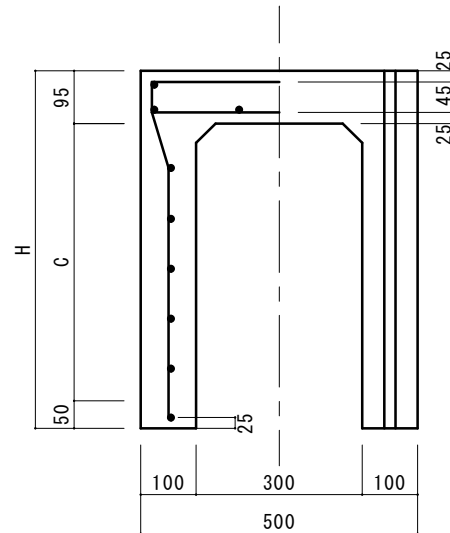
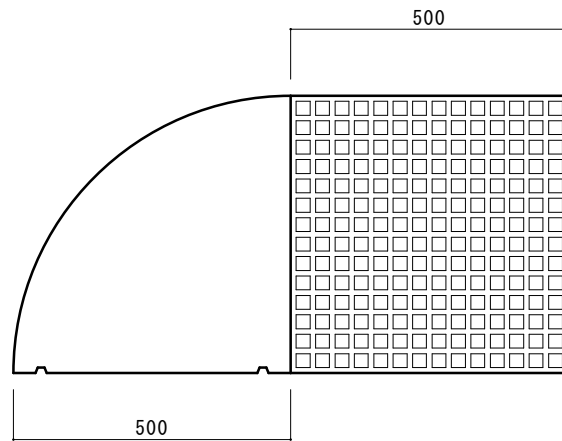
呼び名	参考重量 (kg)	寸法 (mm)		側壁部配筋				大梁部配筋			
		H	C	主筋		配力筋		主筋		配力筋	
				径 (mm)	数	径 (mm)	数	径 (mm)	数	径 (mm)	数
300x 300	353	445	300	4.0	7 (13)	3.2	4	D6	4 (7)	4.0 (D6)	4 (5)
300x 400	418	545	400		7 (13)						
300x 500	484	645	500	7 (13)							
300x 600	545	745	600	5.0	8 (15)	5					
300x 700	610	845	700		10 (18)		6				

※側壁部配筋の( )内は、長辺部の仕様とする。

※大梁部配筋の( )内は、隅切部の仕様とする。

図面名称	7-トVS側溝90° 右コーナー用		
規格寸法	300 <sup>B</sup> x300~700 <sup>H</sup>		
図面番号	0307-1202		
縮尺	Free	承認	承認 製図
花沢建材工業株式会社			尾関

# T-25 縦断



## ・寸法・配筋表

呼び名	参考重量 (kg)	寸法 (mm)		側壁部配筋				大梁部配筋					
		H	C	主筋		配力筋		主筋		配力筋			
				径 (mm)	数	径 (mm)	数	径 (mm)	数	径 (mm)	数		
300x 300	353	445	300	4.0	7 (13)	3.2	4	D6	4 (7)	4.0 (D6)	4 (5)		
300x 400	418	545	400									7 (13)	4
300x 500	484	645	500	5.0	7 (13)	3.2	4	D6	4 (7)	4.0 (D6)	4 (5)		
300x 600	545	745	600									8 (15)	5
300x 700	610	845	700									10 (18)	6

※側壁部配筋の( )内は、長辺部の仕様とする。

※大梁部配筋の( )内は、隅切部の仕様とする。

図面名称	T-25側溝90° 左コーナー用			
規格寸法	300 <sup>B</sup> x300~700 <sup>H</sup>			
図面番号	0307-1202			
縮尺	Free	承認	承認	製図
花沢建材工業株式会社				尾関