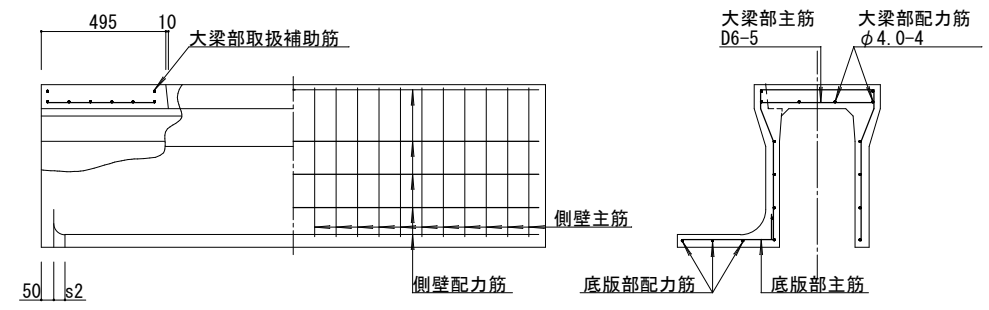
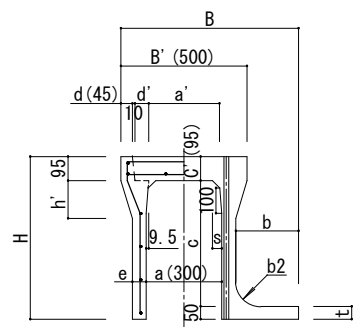
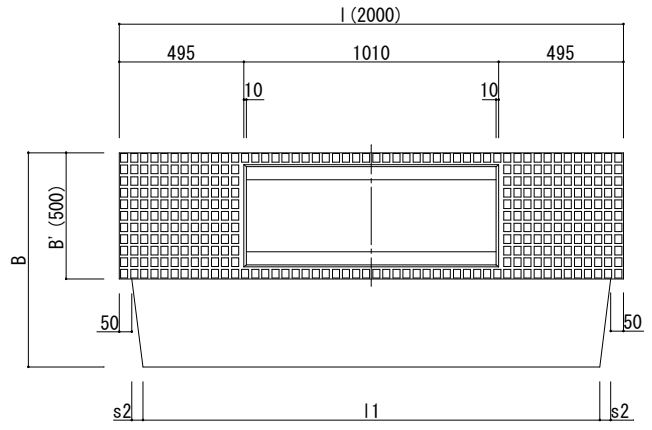
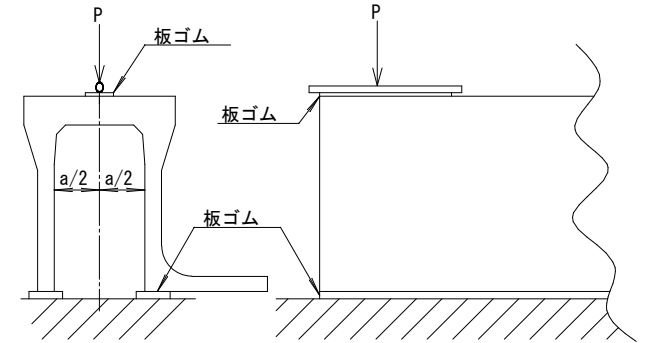


・ 曲 げ 強 さ



呼び名	ひびわれ荷重P (KN / 片梁)
300x 300	21.5
x 400	22.0
x 500	22.0
x 600	22.0
x 700	22.0

・ 寸 法 許 容 差

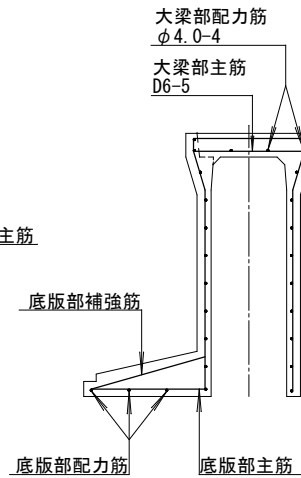
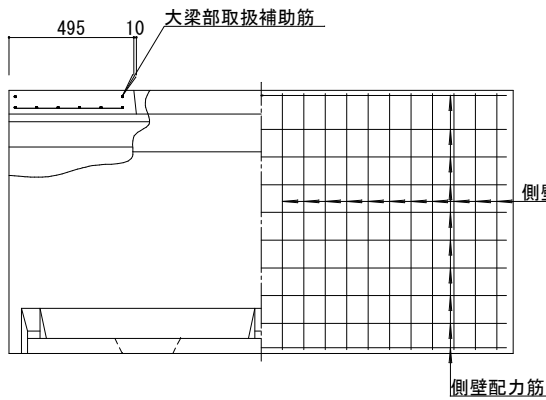
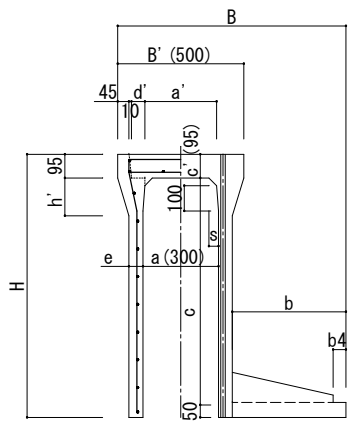
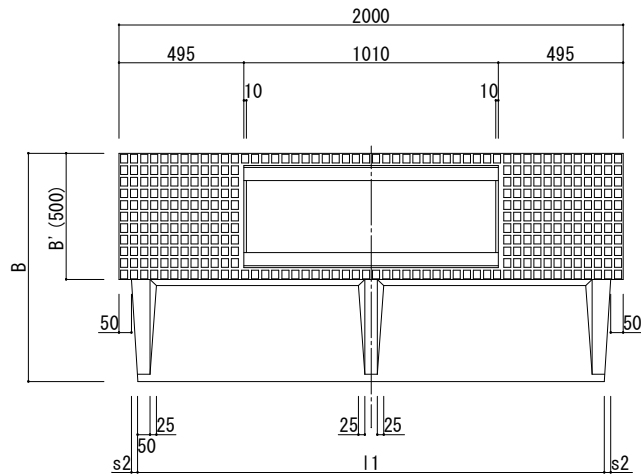
許容差 (mm)	b	B・B'・a	H・c	d・e・t	c'	l
	±5	±5	±5	+3 -2	±3	±5

・ 外 観

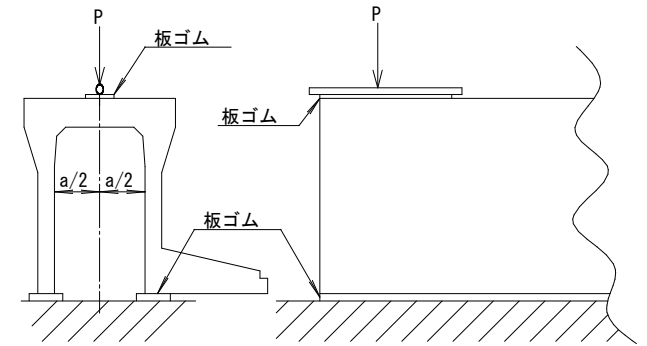
製品は、使用上有害な傷・ひび割れ・欠け
そりなどがあってはならない。

呼び名	寸 法 (mm)														側 壁 部		底 版 部		参考 重量 (kg)	
	B	H	a'	c	d'	e	h'	s	b	b2	s2	t	l1	主 筋 径(mm)	配 力 筋 数	主 筋 径(mm)	配 力 筋 数			
	300× 300	700	445	287	300	51.5	50	100	25	250	90	50	1800	4.0	13	3.2	4	8		3
× 400	755	545	285	400	52.5	55	150	30	300	100	43	50	1814	4.0	14	3.2	4	10	4	472
× 500	805	645		500	1800	13	4	5.0	9		533									
× 600	815	745	281	600	54.5	65	160	35	350	100	44	55	1813	5.0	16	4.0	5	4	4	648
× 700	865	845		700							1800	21	6		D6		8			723

図 名	土留付AVS側溝 T-25		
呼び寸法	300 ^B x300~700 ^H x2000 ^L		
発行年月日	2012. 04. 17	承認	製 図
縮 尺	1/30	花 沢	Hana
図 面 No.	2901-2018		
花 沢 建 材 工 業 株 式 会 社			



・ 曲げ強さ



呼び名	ひびわれ荷重P (KN / 片梁)
300x 800	21.5
x 900	21.5
x1000	21.0
x1100	21.0

・ 寸法許容差

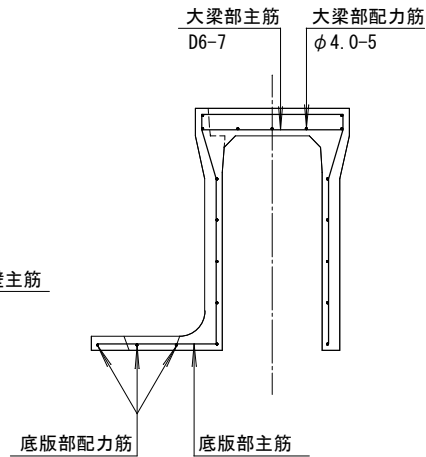
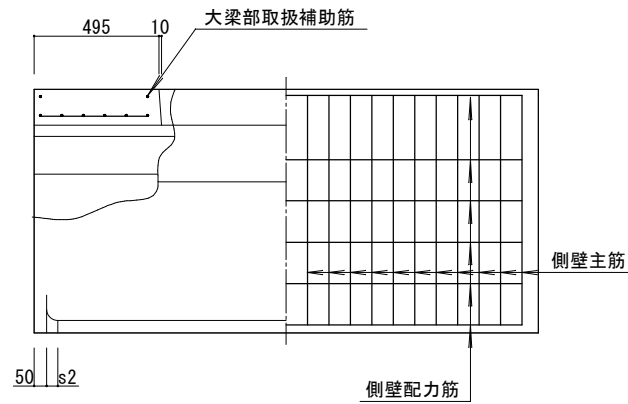
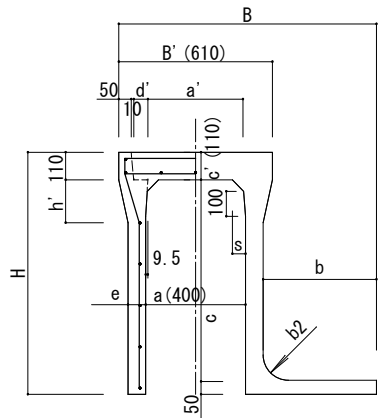
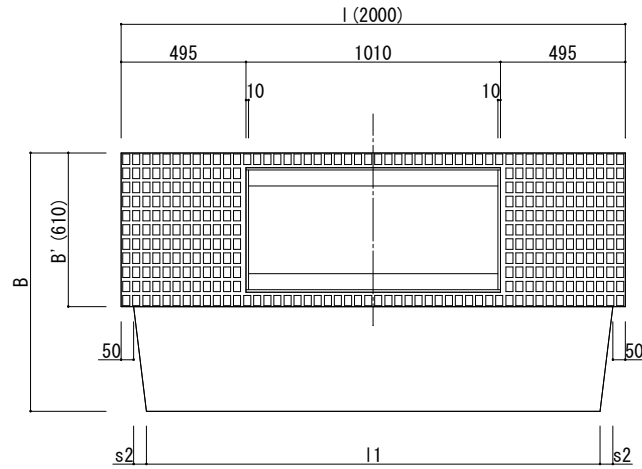
許容差 (mm)	b	B・B'・a	H・c	d・e・t	c'	l
	±5	±5	±5	+3 -2	±3	±5

・ 外観

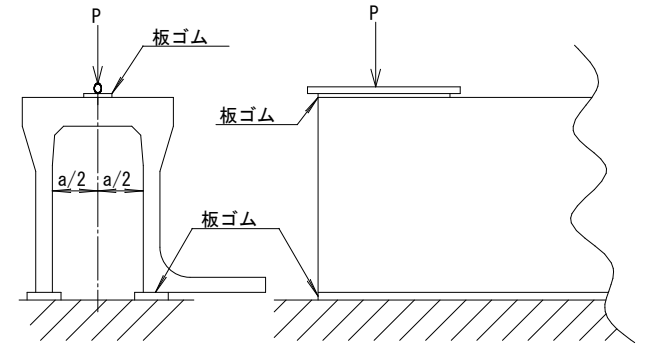
製品は、使用上有害な傷・ひび割れ・欠け
そりなどがあってはならない。

呼び名	寸法 (mm)														側壁部						底版部						参考重量 (kg)
	B	H	a'	c	d'	e	h'	s	b	h2	b4	s2	t	l1	主筋 径(mm)	配力筋 数	主筋 径(mm)	配力筋 数	補助筋 径(mm)	数	主筋 径(mm)	配力筋 数	補助筋 径(mm)	数			
300× 800	925	945	277	800	56.5	75	170	40	450	120	50	30	60	1844	D6	12	4.0	6	D6	13	4.0	4	D6	3	885		
× 900	925	1045		900										1844		14		7		13				955			
× 1000	985	1145		1000	58.5	85	180	45	500	150	—	35	70	1850		16		8		15				1160			
× 1100	1035	1245		1100					550	50	50	35	70	1845		18		8	D10	9	5.0		D10		1250		

図名	土留付AVS側溝 T-25		
呼び寸法	300 ^B x800~1100 ^H x2000 ^L		
発行年月日	2012.04.17	承認	製図
縮尺	1/30	花 沢	尾 関
図面No.	DAVS-300-2		
花 沢 建 材 工 業 株 式 有 限 公 司			



・ 曲 げ 強 さ



呼 び 名	ひびわれ荷重P (KN / 片梁)
400x 400	28.5
x 500	28.5
x 600	29.0
x 700	28.5
x 800	28.5

・ 寸 法 許 容 差

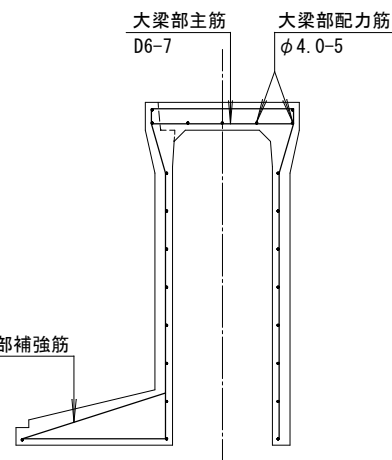
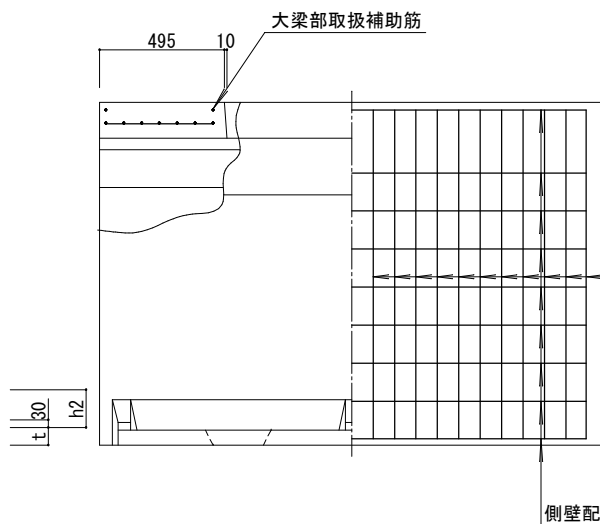
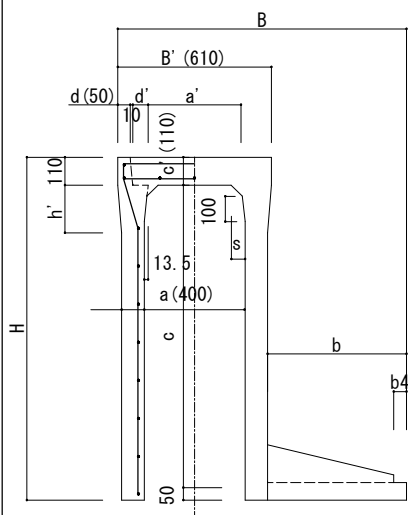
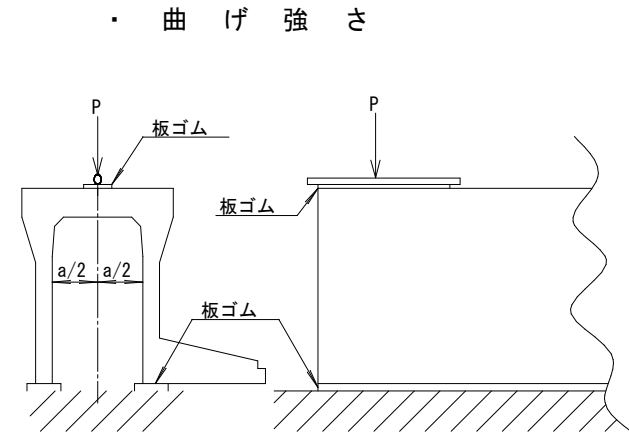
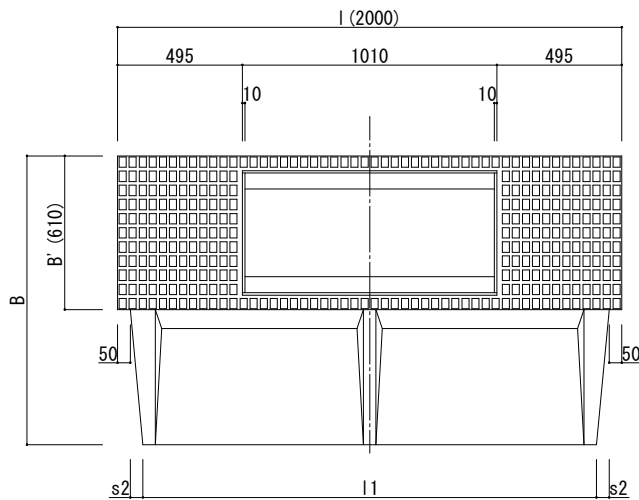
許容差 (mm)	b	B · B' · a	H · c	d · e · t	c'	l
	±5	±5	±5	+3 -2	±3	±5

・ 外 観

製品は、使用上有害な傷・ひび割れ・欠け
そりなどがあってはならない。

呼び名	寸 法 (mm)														側 壁 部		底 版 部		参考 重量 (kg)					
	B	H	a'	c	d'	e	h'	s	b	b2	s2	t	l1	主 筋 数	配 力 筋 数	主 筋 数	配 力 筋 数							
	径 (mm)	径 (mm)	径 (mm)	径 (mm)	径 (mm)	径 (mm)	径 (mm)	径 (mm)																
400 × 400	810	560	385	400	52.5	55	150	30	250	90	50	1800	5.0	13	3.2	4	8	3	516					
x 500	865	660	381	500	54.5	60	160	40	100	43	50	1814							14	3.2	5	10	4	606
x 600	915	760		600								1800												17
x 700	975	860	377	700	56.5	70	170	45				50	55	55	1811	20	4.0	6						
x 800	1025	960		800					1800	D 6	13				4.0				6	D 6	9	4.0	4	

図 名	土留付AVS側溝 T-25		
呼び寸法	400 ^B x400~800 ^H x2000 ^L		
発行年月日	2012.04.17	承認	製図
縮 尺	1/30	花 沢	尾 関
図面 No.	DAVS-400-1		
花 沢 建 材 工 業 株 式 会 社			



呼び名	ひびわれ荷重P (KN / 片梁)
400x 900	28.5
x1000	28.5
x1100	28.5
x1200	28.5

・ 寸法許容差

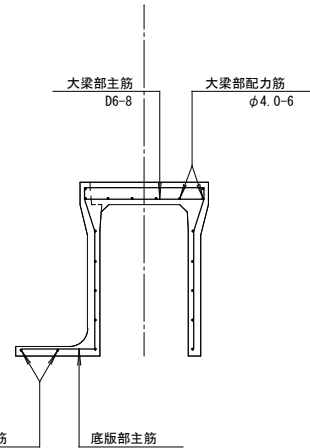
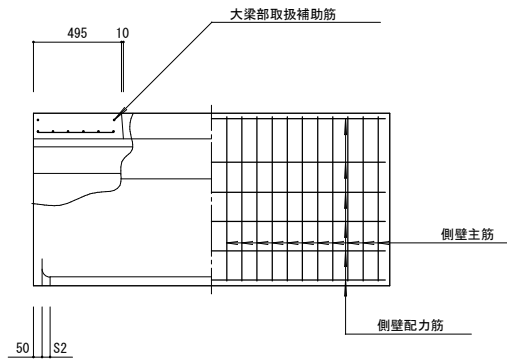
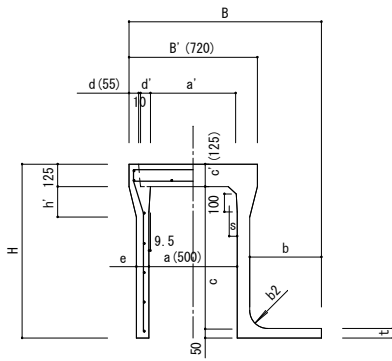
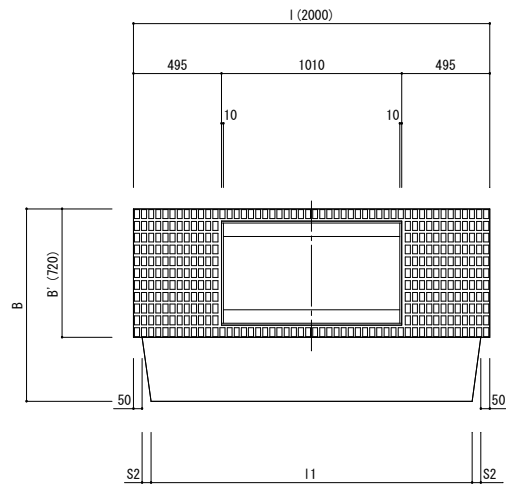
許容差 (mm)	b	B · B' · a	H · c	d · e · t	c'	l
	±5	±5	±5	+3 -2	±3	±5

・ 外観

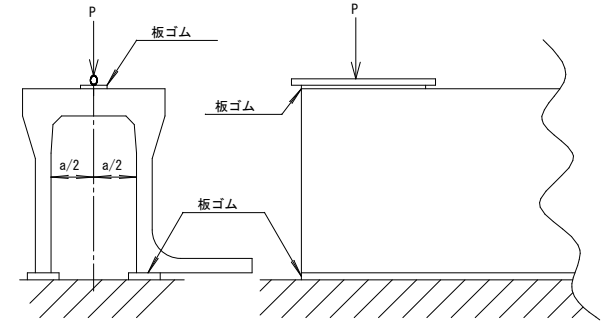
製品は、使用上有害な傷・ひび割れ・欠け
そりなどがあってはならない。

呼び名	寸法 (mm)														側壁部						底板部						参考重量 (kg)				
	B	H	a'	c	d'	e	h'	s	b	h2	b4	s2	t	l1	主筋		配力筋		主筋		配力筋		補強筋								
	径(mm)	数	径(mm)	数	径(mm)	数	径(mm)	数	径(mm)	数	径(mm)	数	径(mm)	数	径(mm)	数	径(mm)	数	径(mm)	数	径(mm)	数	径(mm)	数							
400 × 900	1035	1060	373	900	58.5	80	180	50	450	120	—	30	60	1850	D 6	4.0	7	D 6	15	4.0	4	D 6	3	1050							
× 1000	1085	1160		1000	80	180	50	500	120	50	30	60	1844	1140																	
× 1100	1095	1260	368	1100	61.0	90	190	55	500	150	—	35	70	1850										9	D10	9	5.0	4	D10	3	1340
× 1200	1145	1360		1200	90	190	55	550	150	50	35	70	1845	1440																	

図名	土留付AVS側溝 T-25		
呼び寸法	400 ^B x900~1200 ^H x2000 ^L		
発行年月日	2012.04.17	承認	製図
縮尺	1/30	花 沢	尾 関
図面 No.	DAVS-400-2		
花 沢 建 材 工 業 株 式 有 限 公 司			



・ 曲げ強さ



呼び名	ひびわれ荷重P (KN / 片梁)
500x 400	31.0
x 500	31.5
x 600	30.5
x 700	31.0
x 800	31.0

・ 寸法許容差

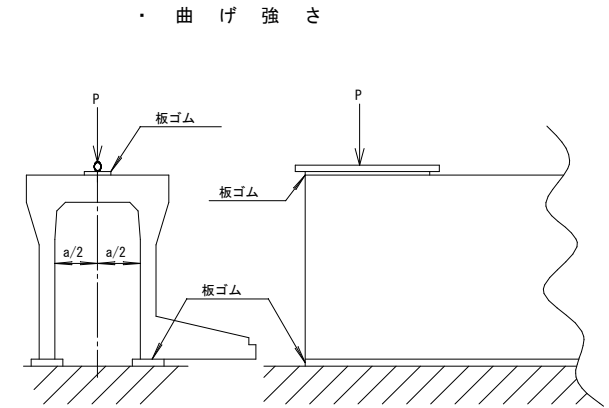
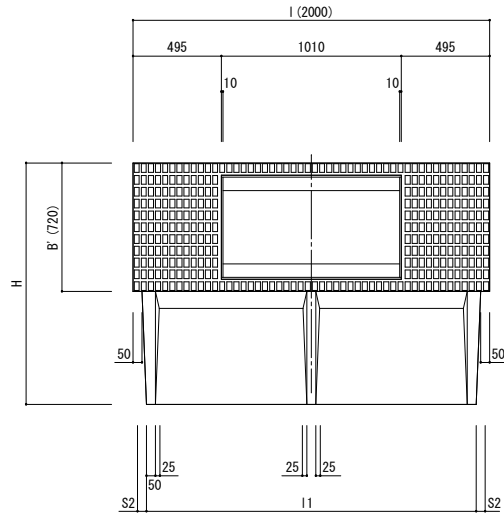
許容差 (mm)	b	B・B'・a	H・c	d・e・t	c'	l
	±5	±7	±5	+3 -2	±3	±5

・ 外観

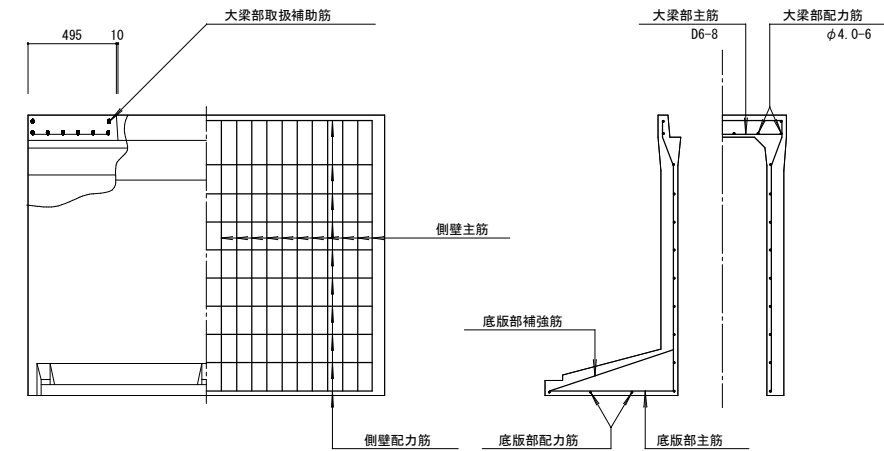
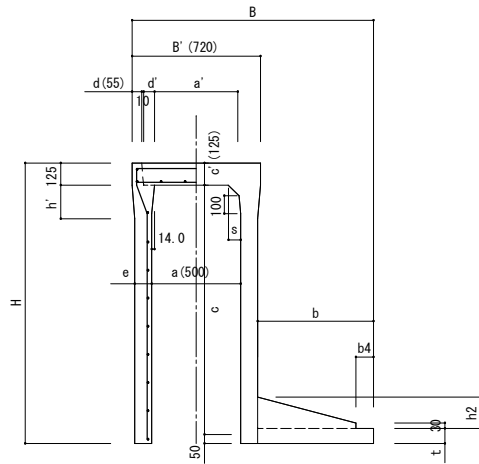
製品は、使用上有害な傷・ひび割れ・欠け
そりなどがあってはならない。

呼び名	寸法 (mm)													側壁部				底版部				参考重量 (kg)
	B	H	a'	o	d'	e	h'	s	b	b2	s2	t	l1	主筋		配力筋		主筋		配力筋		
														径(mm)	数	径(mm)	数	径(mm)	数	径(mm)	数	
500 × 400	920	575	481	400	54.5	60	160	40	250	90	42	50	1817	5.0	13	3.2	4	4.0	8	3.2	3	595
x 500	970	675		500											50		14		5			10
x 600	980	775	477	600	56.5	70	170	50	300	100	37	55	1825	5.0	19	4.0	5	5.0	9	4.0	4	860
x 700	1030	875		700											44		6		8			935
x 800	1080	975	800	400	50	50	1800	D 6	13	4.0	6	D 6	8	4.0	4	935						

図名	土留付AVS側溝 T-25		
呼び寸法	500 ^B x400~800 ^H x2000 ^L		
発行年月日	2012.04.17	承認	製図
縮尺	1/40	花 沢	尾 関
図面 No.	DAVS-500-1		
花 沢 建 材 工 業 株 式 会 社			



呼び名	ひびわれ荷重P (KN / 片梁)
500x 900	29.5
x1000	29.5
x1100	29.0
x1200	28.0
x1300	28.0
x1400	27.5



・ 寸法許容差

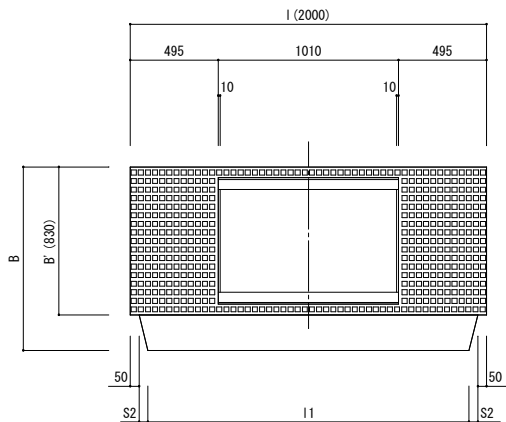
許容差 (mm)	b	B · B' · a	H · c	d · e · t	c'	l
	±5	±7	±5	+3 -2	±3	±5

・ 外観

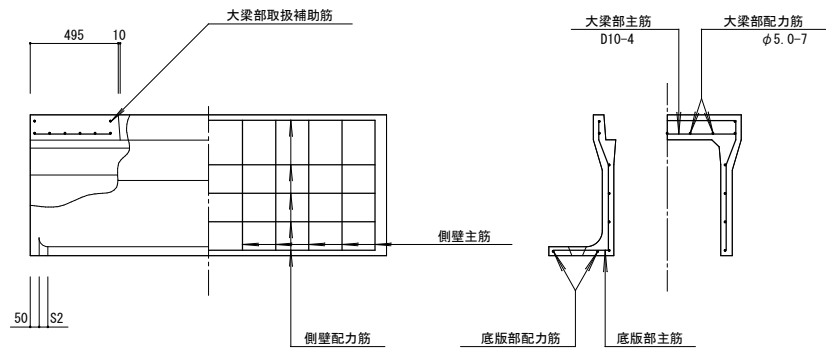
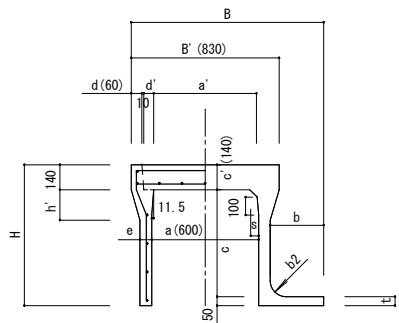
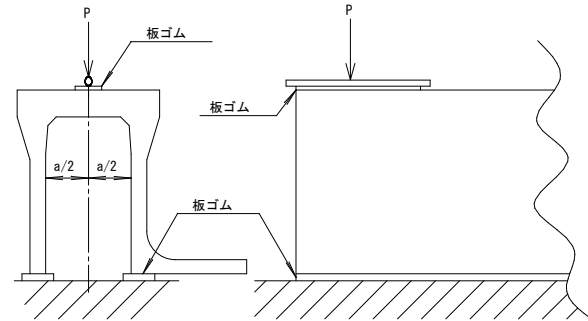
製品は、使用上有害な傷・ひび割れ・欠け
そりなどがあってはならない。

呼び名	寸法 (mm)														側壁部		底版部						参考重量 (kg)
	B	H	a'	c	d'	e	h'	s	b	h2	b4	s2	t	l1	主筋 径(mm)	配力筋 径(mm)	主筋 径(mm)	配力筋 径(mm)	補強筋 径(mm)	補強筋 数			
	900	1075	472	900	59.0	85	180	60	450	120	50	35	70	1850							7	13	
500 × 900	1145	1075	472	900	59.0	85	180	60	450	120	50	35	70	1850	7	13	4.0	D6	3	1180			
×1000	1195	1175	472	1000	59.0	85	180	60	500	120	50	35	70	1844	8	15	4.0	D6	3	1270			
×1100	1245	1275	472	1100	59.0	85	180	60	550	120	50	35	70	1839	8	15	4.0	D6	3	1360			
×1200	1255	1375	472	1200	59.0	85	180	60	550	120	50	35	70	1850	9	9	5.0	D10	3	1610			
×1300	1305	1475	468	1300	61.0	95	190	70	600	175	50	42.5	85	1845	10	10	5.0	D10	3	1720			
×1400	1355	1575	468	1400	61.0	95	190	70	650	175	100	42.5	85	1841	10	10	5.0	D10	3	1820			

図名	土留付AVS側溝 T-25		
呼び寸法	500 ^B ×900~1400 ^H ×2000 ^l		
発行年月日	2012.04.17	承認	製図
縮尺	1/40	花沢	尾関
図面No.	DAVS-500-2	花沢	尾関
花沢建材工業株式会社			



・ 曲げ強さ



呼び名	ひびわれ荷重P (KN / 片梁)
600x 400	32.5
x 500	33.0
x 600	33.0

・ 寸法許容差

許容差 (mm)	b	B・B'・a	H・c	d・e・t	c'	l
	±5	±7	±5	+3 -2	±3	±5

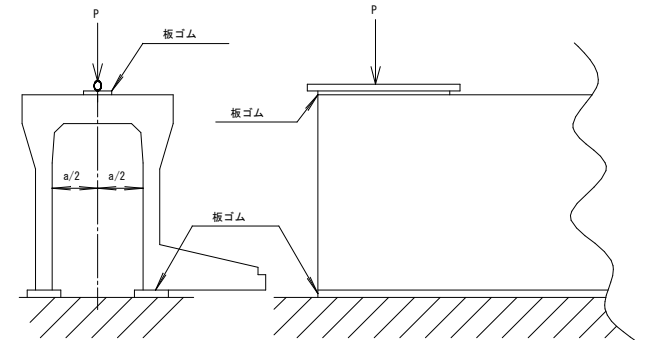
・ 外観

製品は、使用上有害な傷・ひび割れ・欠け
そりなどがあってはならない。

呼び名	寸法 (mm)													側壁部				底版部				参考重量 (kg)	
	B	H	a'	c	d'	e	h'	s	b	b2	s2	t	l1	主筋		配力筋		主筋		配力筋			
														径(mm)	数	径(mm)	数	径(mm)	数	径(mm)	数		
600x 400	1030	590		400									1817			13		4				685	
x 500	1030	690	577	500	56.5	65	170	50	250	90	43	50	1817	5.0		14	3.2	5	4.0	8	3.2	3	750
x 600	1030	790		600					300		50		1800			17		5		10			820

図名	土留付AVS側溝 T-25		
呼び寸法	600 ^B x400~600 ^H x2000 ^L		
発行年月日	2012.04.17	承認	製図
縮尺	1/40	花 沢	尾 関
図面 No.	DAVS-600-1		
花 沢 建 材 工 業 株 式 有 限 公 司			

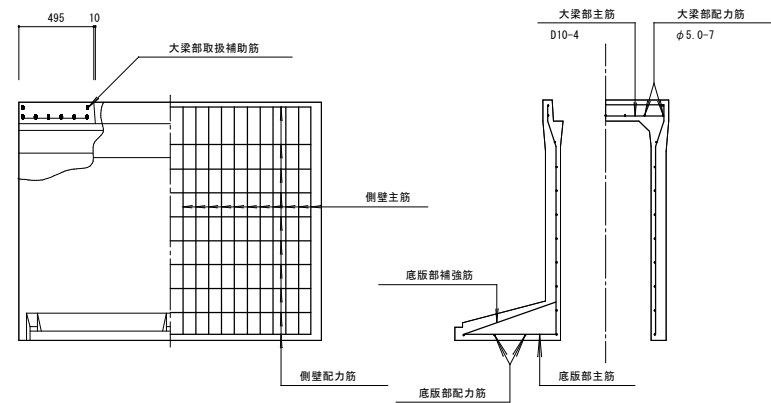
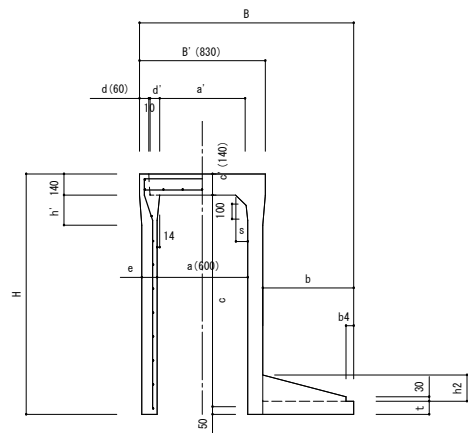
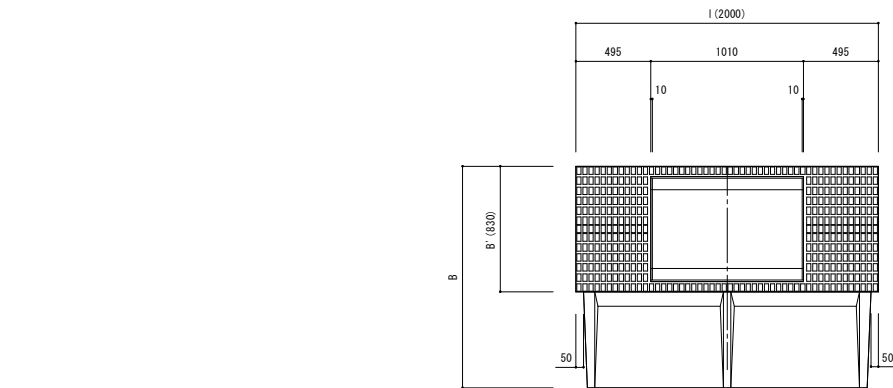
・ 曲げ強さ



呼び名	ひびわれ荷重P (KN / 片梁)
600x 700	32.5
x 800	32.5
x 900	32.5
x1000	32.0
x1100	31.5
x1200	31.5
x1300	31.0
x1400	30.5
x1500	30.0

・ 寸法許容差

許容差 (mm)	b	B・B'・a	H・c	d・e・t	c'	l
		±5	±7	±5	+3 -2	±3



呼び名	寸法 (mm)															側壁部						底板部						参考重量 (kg)
	B	H	a'	c	d'	e	h'	s	b	h2	b4	s2	t	l1	主筋		配力筋		主筋		配力筋		補強筋					
															径 (mm)	数	径 (mm)	数	径 (mm)	数	径 (mm)	数	径 (mm)	数	径 (mm)	数		
															D 6		4.0		D 6		4.0		D 6		3			
600 × 700	1140	890		700					350					1850	5.0	22	3.2	6	5.0	10					990			
× 800	1190	990	572	800	59.0	75	180	60	400	120	50	30	60	1843		12		7		8					1070			
× 900	1240	1090		900					450		100			1836		15		7		13					1150			
× 1000	1255	1190		1000										1850		15		8	D 6	13		4.0	D 6		1380			
× 1100	1305	1290	568	1100	61.0	90	190	70	500		50	35	70	1844		17		9		15					1480			
× 1200	1355	1390		1200					550		100			1839		20		9								1580		
× 1300	1415	1490		1300						175				1845		21		10		9						1850		
× 1400	1415	1590	564	1400	63.0	100	200	80	600		50	42.5	85	1845		12		11	D10	11		5.0	D10			1950		
× 1500	1465	1690		1500					650		100			1841		14		11		11						2060		

・ 外観

製品は、使用上有害な傷・ひび割れ・欠け
 そりなどがあってはならない。

図名	土留付AVS側溝 T-25		
呼び寸法	600 ^B x700~1500 ^H x2000 ^L		
発行年月日	2012. 04. 17	承認	製図
縮尺	1/50	花沢	尾関
図面 No.	DAVS-600-2		
花沢建材工業株式会社			