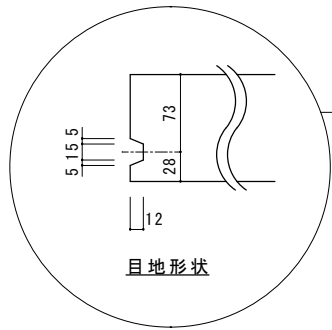


呼び名	H	C	参考重量 (kg)
250 X 250	395	250	460
250 X 300	445	300	515
250 X 400	545	400	615
250 X 500	645	500	710
250 X 600	745	600	805
250 X 700	845	700	900
250 X 800	945	800	995

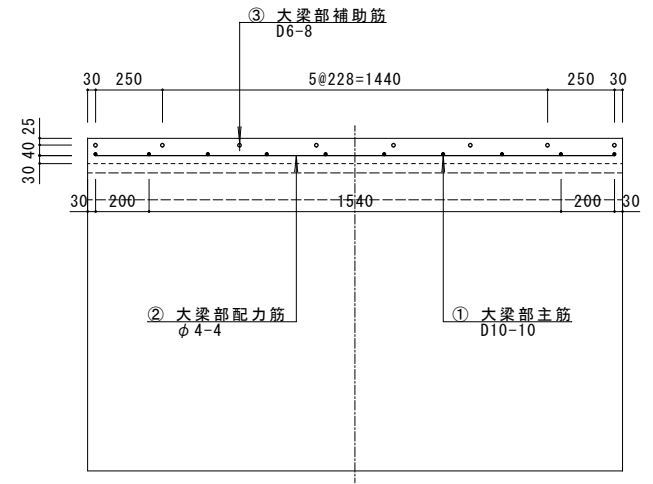
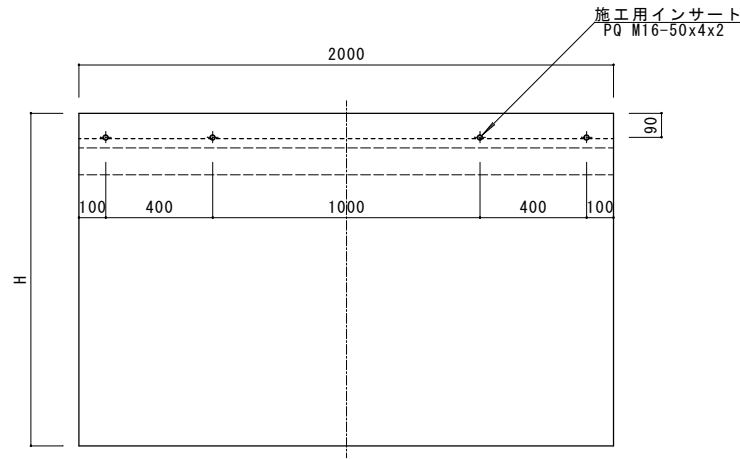
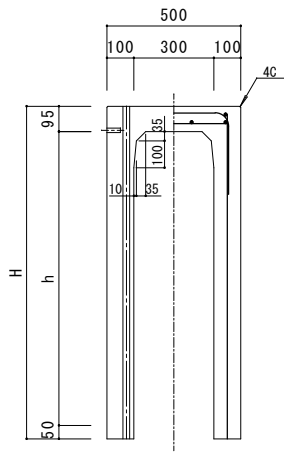
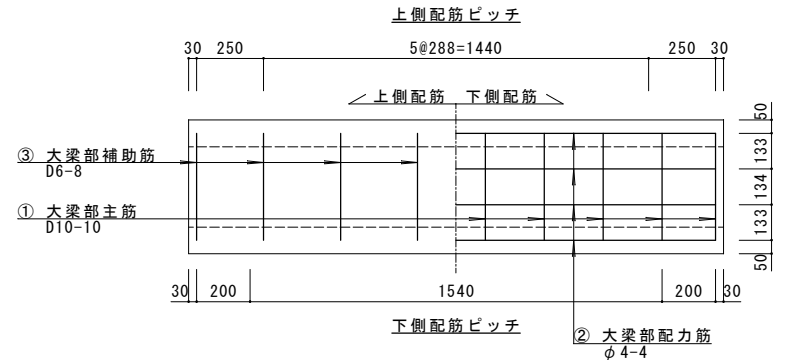
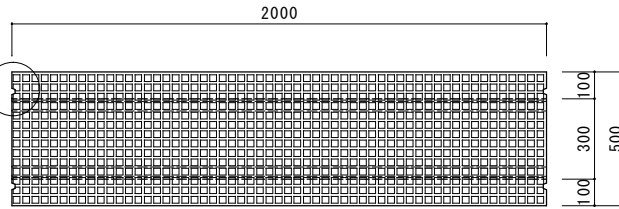
特記

花沢建材工業株式会社
TEL 0479-86-3741 FAX 0479-86-5500

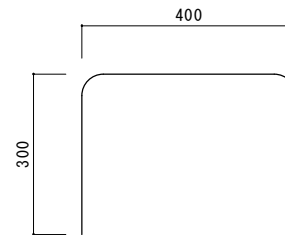
図名	暗渠アートVS 250 x 250~800 x 2000		
縮尺	1/10	図面No.	1603-2023 承認
製図	花沢		



目地形状



③ 大梁部補助筋 D6



※ ③と側壁部配筋は連結すること

※ 側壁部配筋は縦断VS側溝に同じ

呼び名	寸法 (mm)		側壁部配筋				参考重量 (kg)	
	h	H	主筋		配力筋			
			径 (mm)	数	径 (mm)	数		
300x 300	300	445	4.0	13	3.2	4	590	
x 400	400	545		14		4	690	
x 500	500	645		13		4	780	
x 600	600	745	5.0	16		5	880	
x 700	700	845		21		6	980	
x 800	800	945		12		6	1080	
x 900	900	1045	D6	14	4.0	7	1180	
x1000	1000	1145		16		8	1270	
x1100	1100	1245		18		8	1370	
x1200	1200	1345	D6	18		4.0	9	1470
x1300	1300	1445		18			10	1570

特記

花沢建材工業株式会社

TEL 0479-86-3741 FAX 0479-86-5500

図名

暗渠型AVS側溝 縦断用 300x300~1200x2000

縮尺

1/20

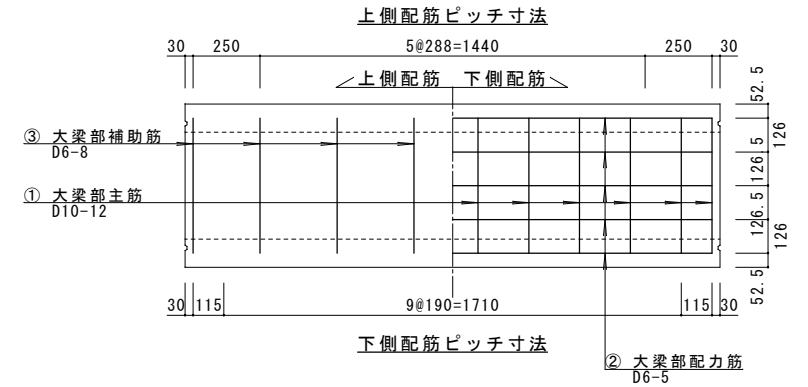
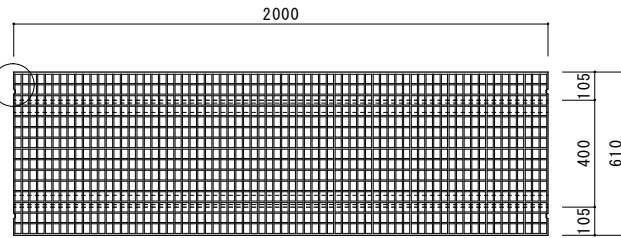
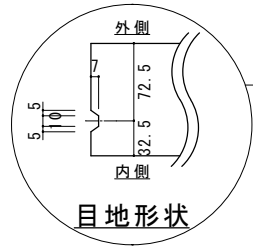
図面No.

0503-2021

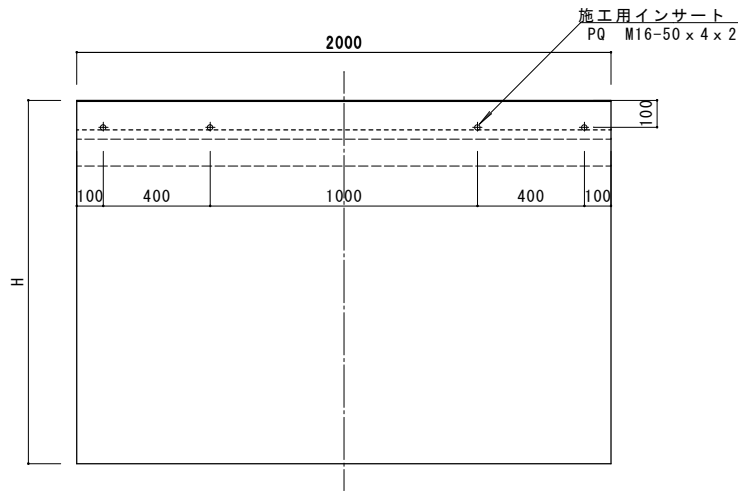
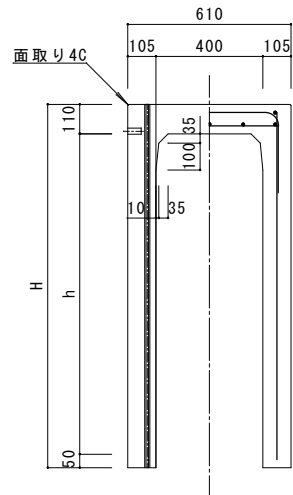
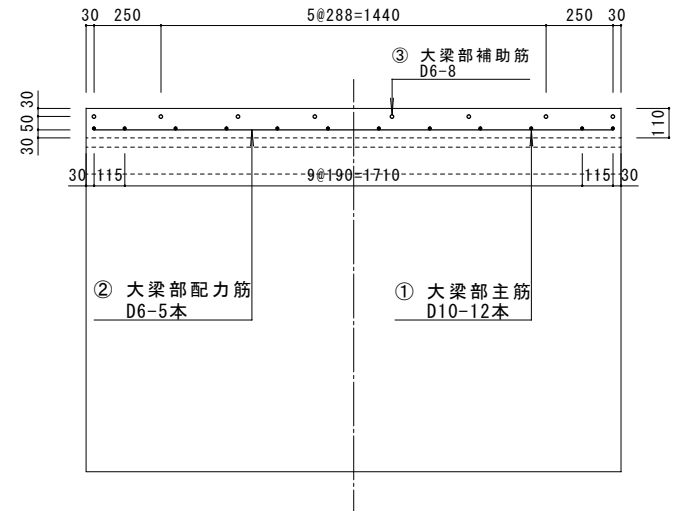
承認

製図

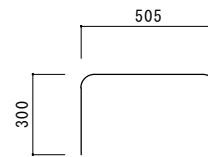




大梁部配筋



③ 大梁部補助筋 D6



※ ③と側壁部配筋は連結すること

※ 側壁部配筋は縦断VS側溝に同じ

呼び名	寸法 (mm)		側壁部配筋				参考重量 (kg)
	h	H	主筋		配力筋		
			径 (mm)	数	径 (mm)	数	
400x 400	400	560	5.0	13	3.2	4	830
x 500	500	660		14		5	930
x 600	600	760		17		5	1040
x 700	700	860		20		6	1140
x 800	800	960	D6	13	4.0	6	1250
x 900	900	1060		14		7	1350
x1000	1000	1160		16		8	1460
x1100	1100	1260		17		9	1560
x1200	1200	1360		20		9	1670

特記

花沢建材工業株式会社

TEL 0479-86-3741 FAX 0479-86-5500

図名 暗渠型AVS側溝 縦断用 400x400~1200x2000

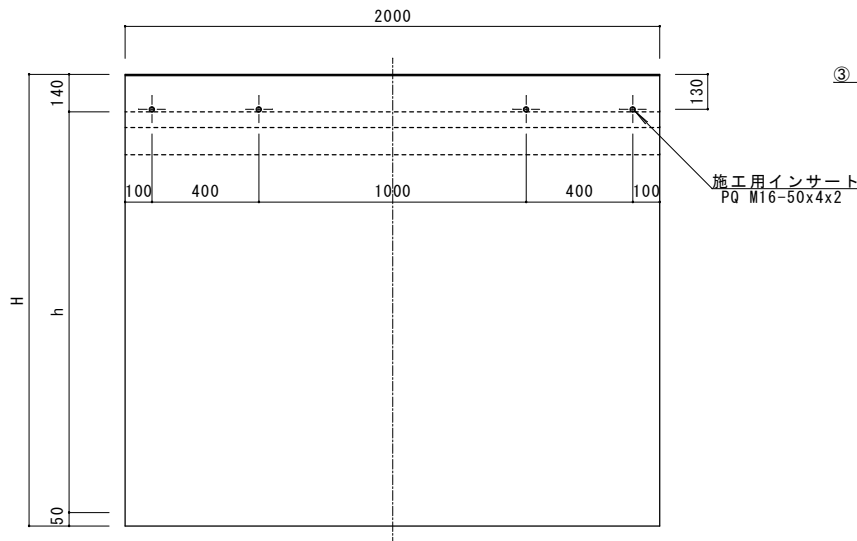
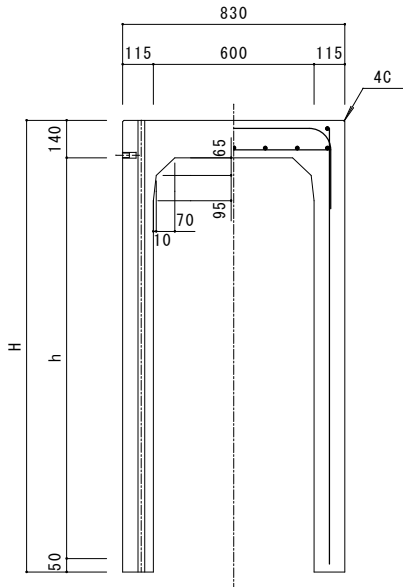
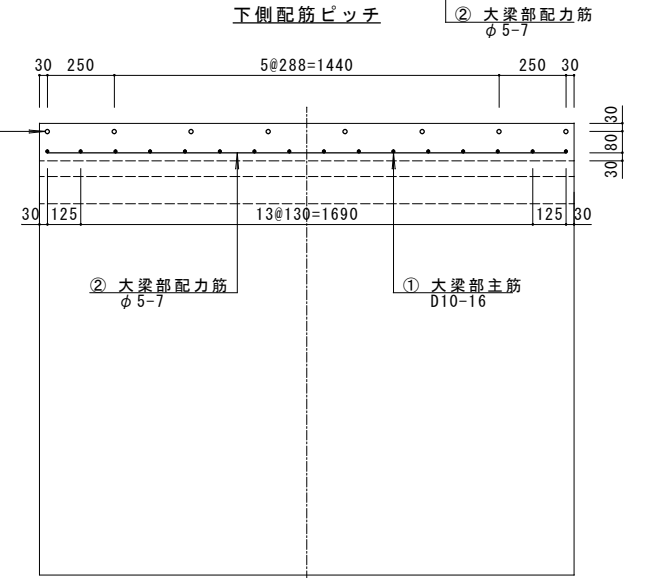
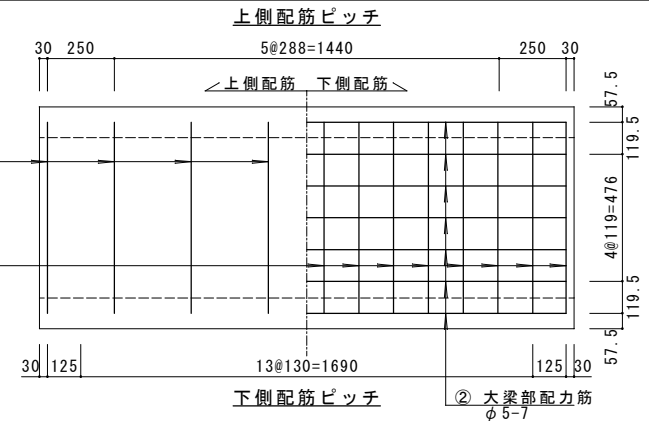
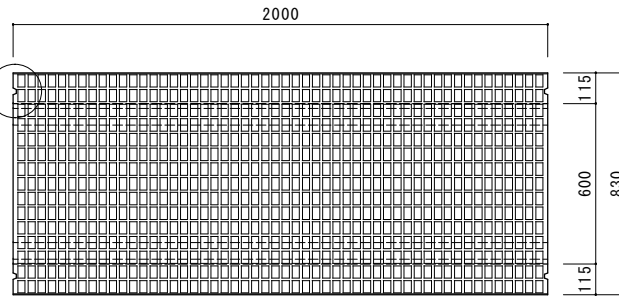
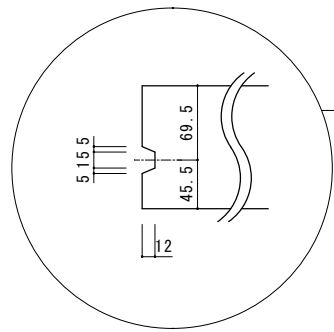
縮尺 1/20

図面No. 0402-2021

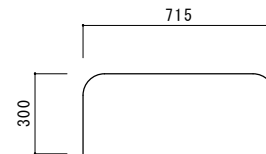
承認

製図





③ 大梁部補助筋 D10



※ ③と側壁部配筋は連結すること

※ 側壁部配筋は縦断VS側溝に同じ

呼び名	寸法 (mm)		側壁部配筋				参考重量 (kg)
	h	H	主筋		配力筋		
			径 (mm)	数	径 (mm)	数	
600x 400	400	590	5.0	13	3.2	4	1140
x 500	500	690		14		5	1250
x 600	600	790		17		5	1360
x 700	700	890		22		6	1470
x 800	800	990		12		7	1580
x 900	900	1090	D 6	15	4.0	7	1690
x1000	1000	1190		15		8	1800
x1100	1100	1290		17		9	1910
x1200	1200	1390		20		9	2020
x1300	1300	1490		21		10	2130
x1400	1400	1590	D10	12	5.0	11	2240
x1500	1500	1690		14		11	2350

特記

花沢建材工業株式会社

TEL 0479-86-3741 FAX 0479-86-5500

図名

暗渠型AVS側溝 縦断用 600x400~1500x2000

縮尺

1/20

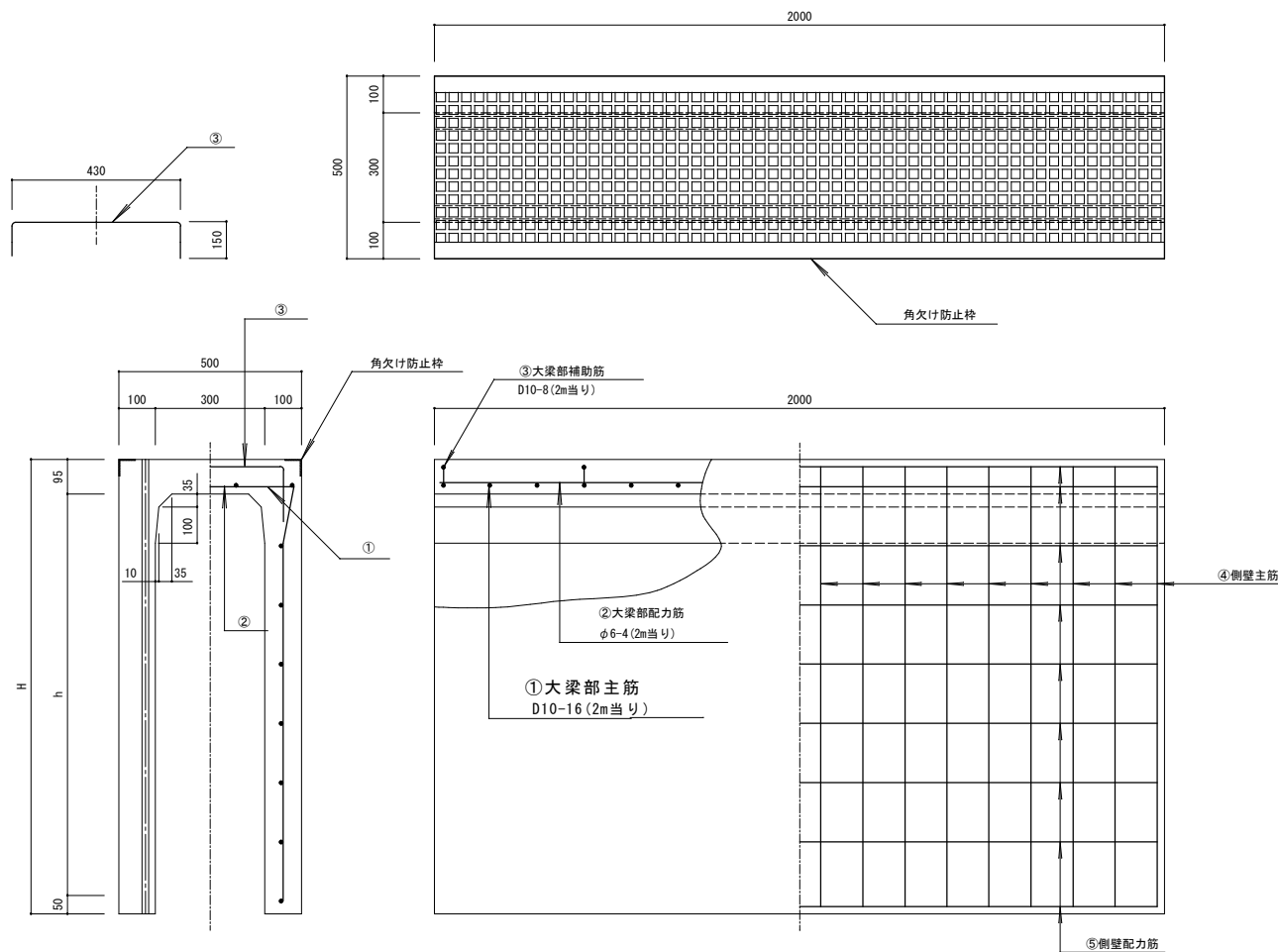
図面No.

0903-2021

承認

製図

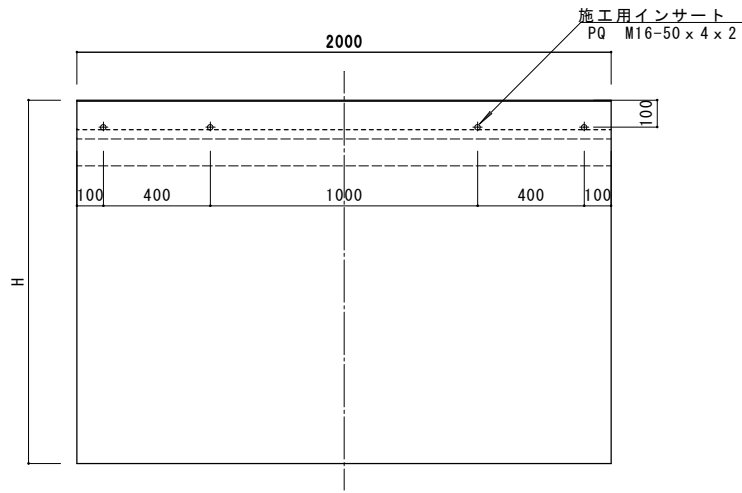
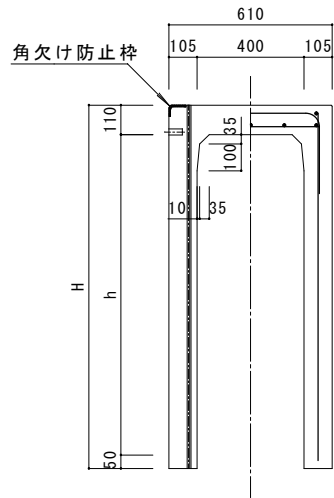
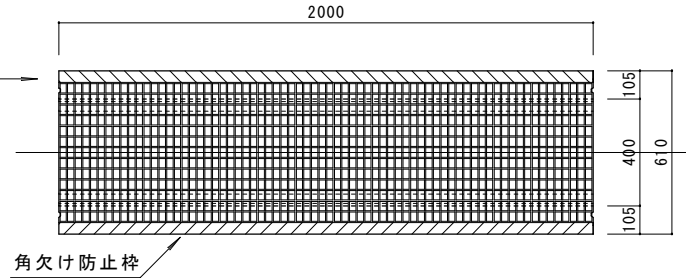
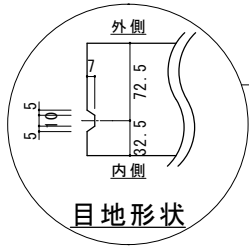
寺戸



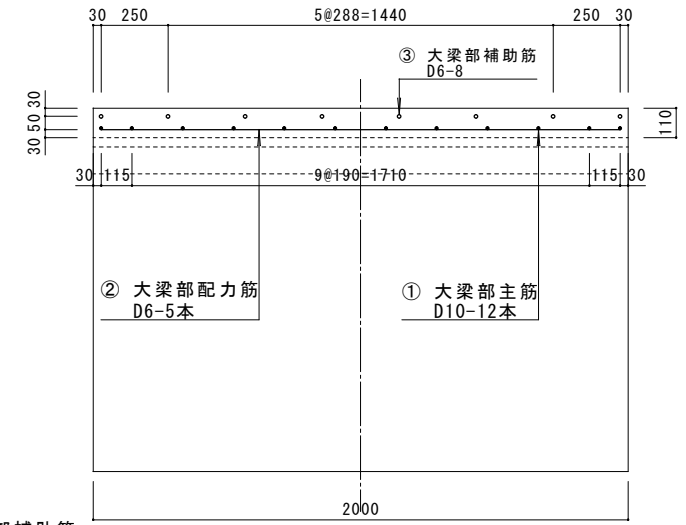
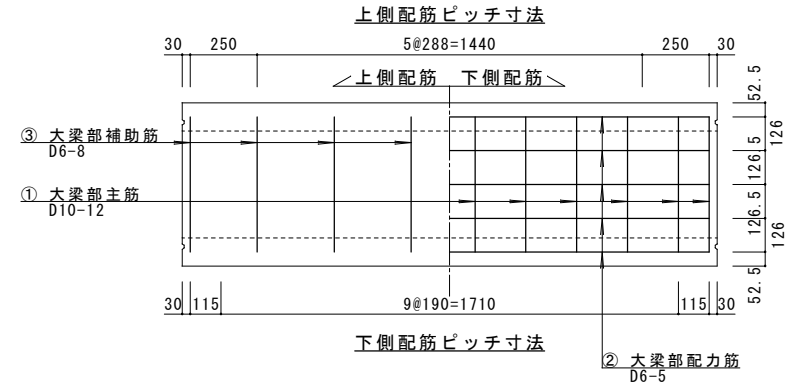
※組立鉄筋仕様

呼び名	寸法 (mm)		側壁部配筋				参考重量 (kg)
	h	H	④ 主筋		⑤ 配力筋		
			径 (mm)	数	径 (mm)	数	
300x 300	300	445	D6	12	4.0	4	590
x 400	400	545				4	690
x 500	500	645				4	780
x 600	600	745				5	880
x 700	700	845				6	980
x 800	800	945				6	1080
x 900	900	1045				7	1180
x1000	1000	1145				8	1270
x1100	1100	1245				8	1370

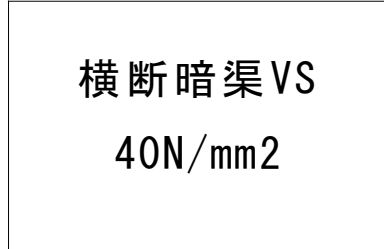
図名	暗渠AVS側溝 T-25 (横断用)		
呼び寸法	300 ^B x300~1100 ^H x2000 ^L		
発行年月日	2020. 5. 18	承認	製図
縮尺	1/20	花沢	花長
図面 No.	ZAVS-300		
花沢建材工業株式会社			



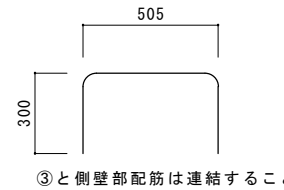
大梁部配筋



※暗渠VSは縦断、横断同一配筋



③ 大梁部補助筋 D6



③と側壁部配筋は連結すること

※ 側壁部配筋は標準のVS側溝に同じ

呼び名	寸法 (mm)		側壁部配筋		参考重量 (kg)
	h	H	主筋 径(mm)	配力筋 径(mm) 数	
400x 400	400	560	5.0	13	4 830
x 500	500	660		14	5 930
x 600	600	760		17	5 1040
x 700	700	860		20	6 1140
x 800	800	960	D6	13	6 1250
x 900	900	1060		14	7 1350
x1000	1000	1160		16	8 1460
x1100	1100	1260		17	9 1560
x1200	1200	1360		20	9 1670

特記

花沢建材工業株式会社

TEL 0479-86-3741 FAX 0479-86-5500

図名 暗渠VS 横断用 400x400~1200x2000

縮尺 1/20

図面No. 3010-2021

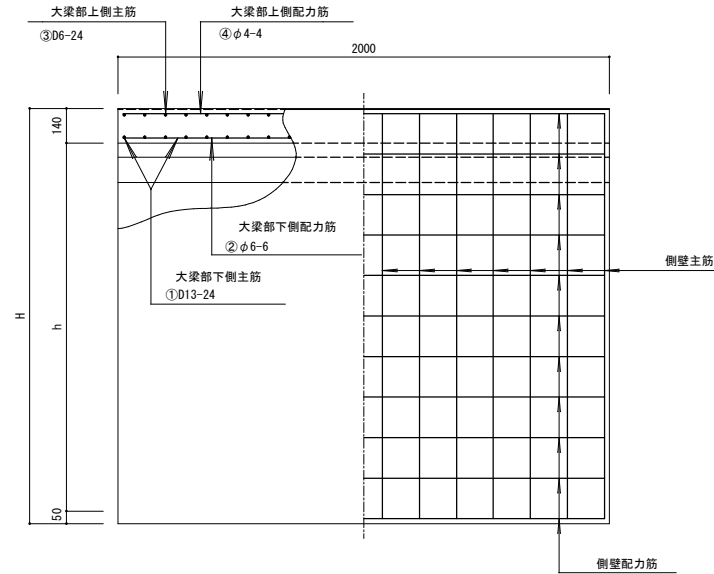
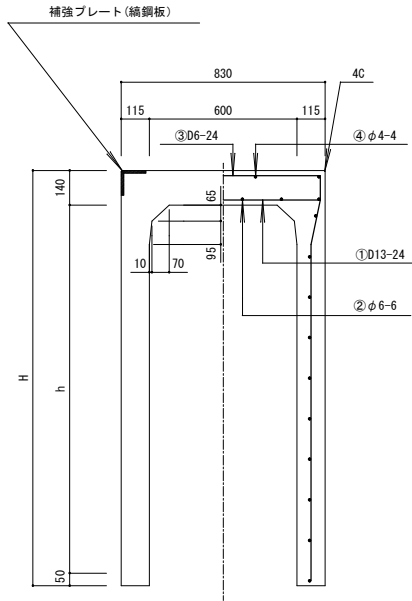
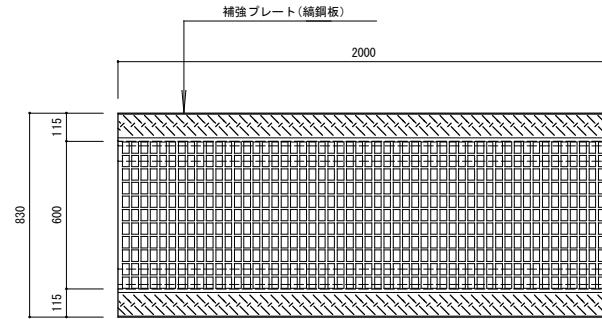
承認

花長

製図

寺戸

暗渠型AVS側溝 T-25(横断用)



※組立鉄筋仕様

呼び名	寸法 (mm)		側壁部配筋				参考重量 (kg)
	h	H	主筋		配力筋		
			径 (mm)	数	径 (mm)	数	
600x 400	400	590	D 6	19	3.2	4	1140
x 500	500	690		19		5	1250
x 600	600	790		19		5	1360
x 700	700	890		19	6	1470	
x 800	800	990		19	4.0	7	1580
x 900	900	1090		20		7	1690
x1000	1000	1190		21		8	1800
x1100	1100	1290		21		9	1910
x1200	1200	1390		22	9	2020	
x1300	1300	1490		23	10	2130	
x1400	1400	1590	24	5.0	11	2240	
x1500	1500	1690	D10		14	11	2350

図名	暗渠型AVS側溝 T-25(横断用)		
呼び寸法	600 ^B x400~1500 ^B x2000 ^L		
発行年月日	2015. 9. 8	承認	製図
縮尺	1/30	花沢	柿岡
図面 No.	ZAVS-600		
花沢建材工業株式会社			