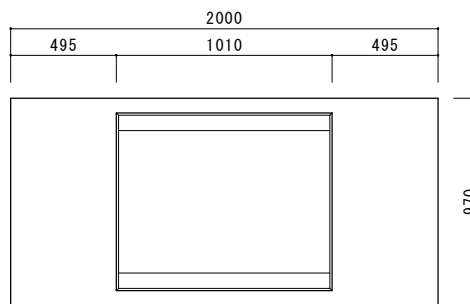
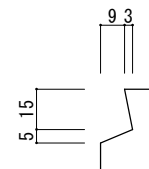


・形状（承認図） T-25 縦断

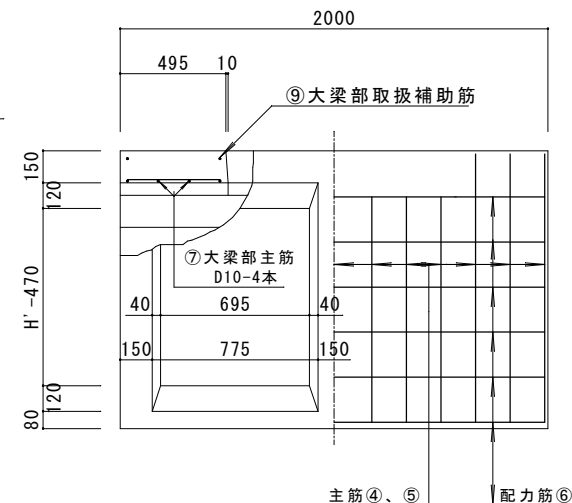
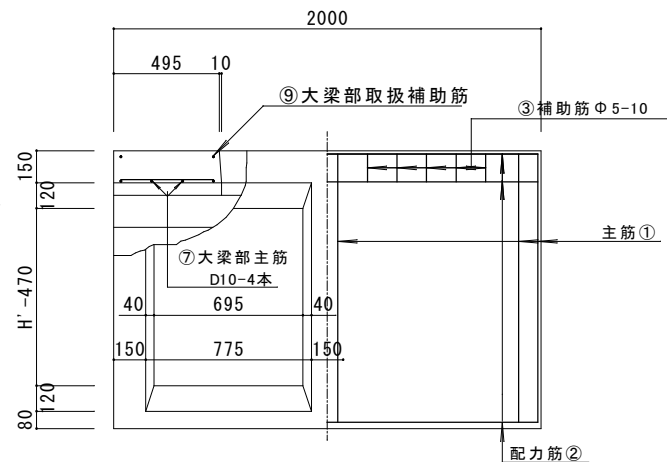
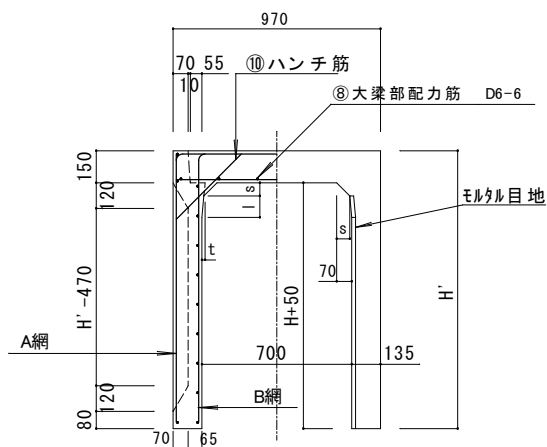


目地部詳細



A網部配筋

B網部配筋



(片側当り, 片はり当り)

呼び名	参考重量 (kg)	寸法 (mm)					側壁部配筋						大はり部配筋					
		H'	H	l	s	t	主筋① 径(mm) 数	配力筋② 径(mm) 数	主筋④、⑤ 径(mm) 数	配力筋⑥ 径(mm) 数	⑨補助筋 径(mm) 数	⑩ハンチ筋 径(mm) 数	主筋④、⑤ 径(mm) 数	配力筋⑥ 径(mm) 数				
700x 500	935	700	500	100	61	15	D 6	9	5.0	3	4.0	13	4.0	4	D 6	2	D 6	2
700x 600	1010	800	600									15		5				
700x 700	1090	900	700									17		6				
700x 800	1160	1000	800									11		7				
700x 900	1240	1100	900									13		7				
700x1000	1320	1200	1000									15		7				
700x1100	1400	1300	1100									10		6				
700x1200	1480	1400	1200	12	D 6	D 6	7	D 10	2	D 10	2							
700x1300	1560	1500	1300	14														
700x1400	1640	1600	1400	15														
700x1500	1720	1700	1500	16														
700x1600	1790	1800	1600	17														
700x1700	1870	1900	1700	D 13	6	8	D 10	4										

特記

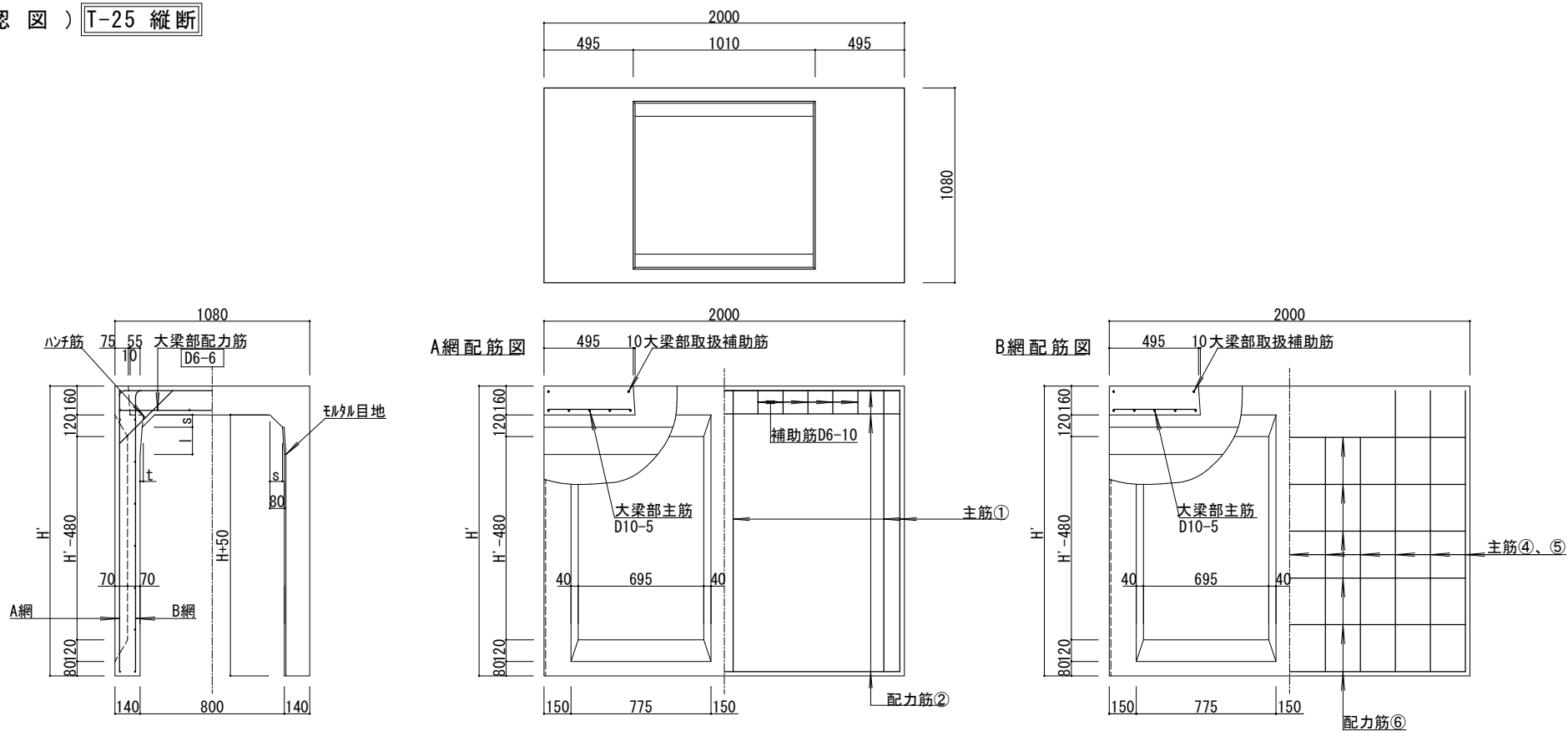
花沢建材工業株式会社

TEL 0479-86-3741 FAX 0479-86-5500

図名 VS側溝 700 x 500 ~ 1700 x 2000

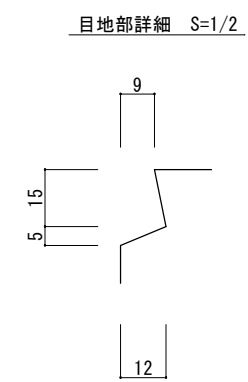
縮尺 1/25 図面No. 2101-2020 承認 花沢 製図 寺戸

・形状（承認図） T-25 縦断



(片側当り、片はり当り)

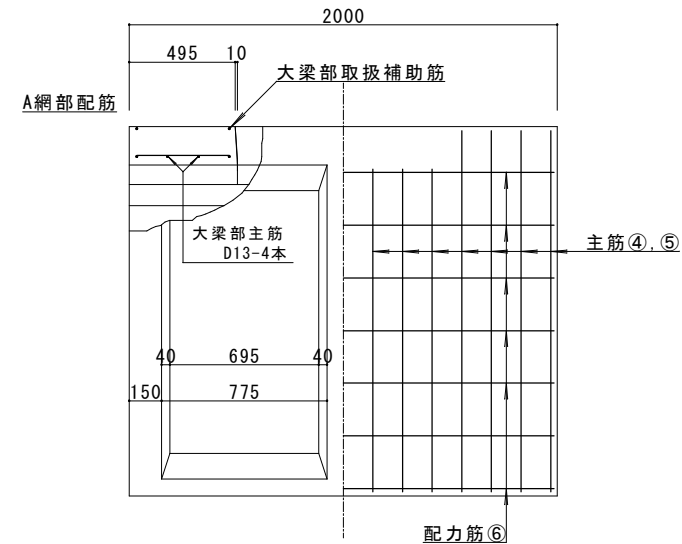
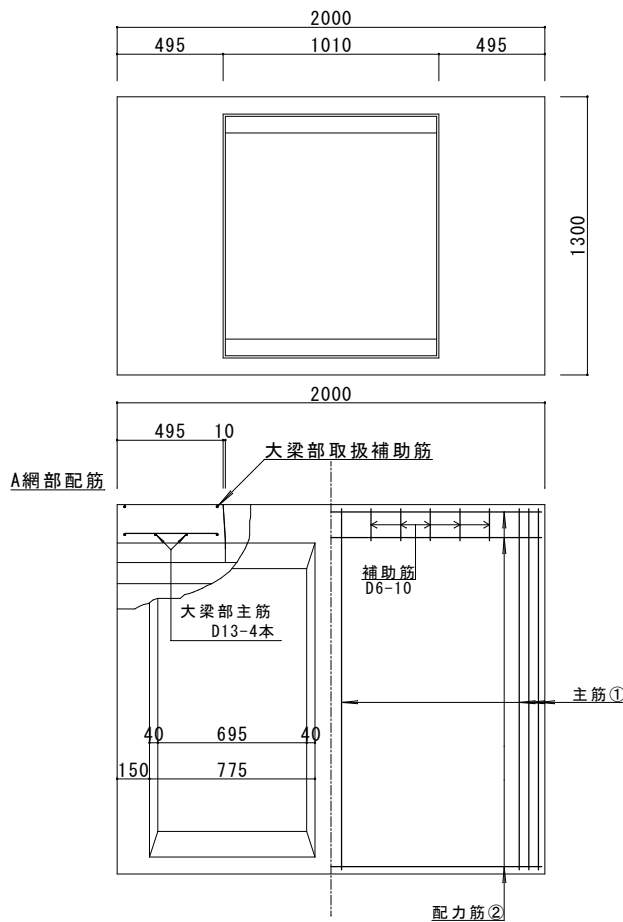
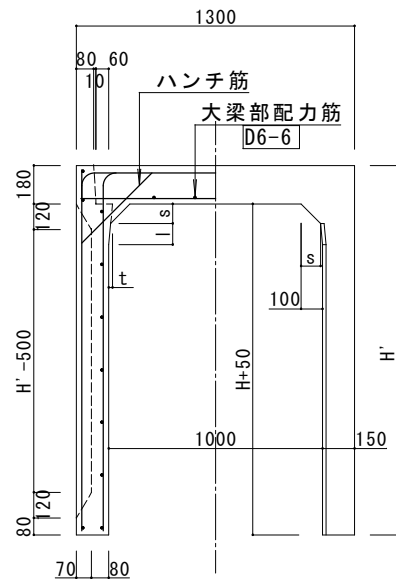
呼び名	寸法 (mm)					側壁部配筋								大はり部配筋				参考重量 (kg)
	H'	H	l	s	t	主筋①		配力筋②		主筋④、⑤		配力筋⑥		補助筋		ハンチ筋		
						径(mm)	数	径(mm)	数	径(mm)	数	径(mm)	数	径(mm)	数	径(mm)	数	
800x 600	810	600	100	71	16	D6	9	5.0	3	4.0	4	4.0	4	D 6	2	D 6	2	1120
x 700	910	700																1200
x 800	1010	800																1279
x 900	1110	900																1361
x1000	1210	1000																1444
x1100	1310	1100																1526
x1200	1410	1200																1608
x1300	1510	1300																1691
x1400	1610	1400																1778
x1500	1710	1500																1860
x1600	1810	1600	150	69	18	D10	7	D 6	3	5.0	6	D 6	7	D10	2	D10	2	1942
x1700	1910	1700																2025
x1800	2010	1800																2107



花沢建材工業株式会社
TEL 0479-86-3741 FAX 0479-86-5500

図名 VS側溝 800x600~1800x2000
縮尺 1/35 図面No. 1604-2021 製図 寺戸

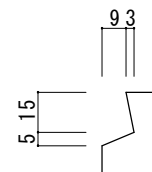
・形状（承認図） T-25 縦断



(片側当り, 片はり当り)

呼び名	寸法 (mm)					側壁部配筋				大はり部配筋				参考重量 (kg)				
	H'	H	l	s	t	主筋①	配力筋②	主筋④, ⑤	配力筋⑥	補助筋	ハンチ筋	主筋④, ⑤	配力筋⑥					
						径(mm)	数	径(mm)	数	径(mm)	数	径(mm)	数	径(mm)	数	径(mm)	数	
1000x 800	1030	800	100	91	18	D10	6	D 6	3	D 6	2	D 6	2	D 6	2	4.0	17	1530
1000x 900	1130	900														5.0	11	1620
1000x1000	1230	1000														13	1710	
1000x1100	1330	1100														15	1800	
1000x1200	1430	1200														10	1900	
1000x1300	1530	1300														12	1990	
1000x1400	1630	1400														14	2080	
1000x1500	1730	1500														15	2170	
1000x1600	1830	1600														16	2270	
1000x1700	1930	1700														17	2360	
1000x1800	2030	1800	D 6	D 6	D 6	2	D 10	2	D 10	4	18	2460						
1000x1900	2130	1900									19	2550						
1000x2000	2230	2000									20	2640						

目地部詳細

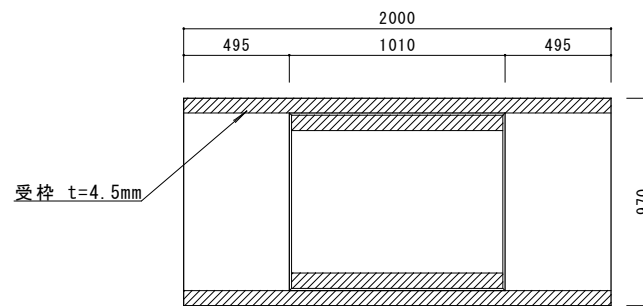


特記

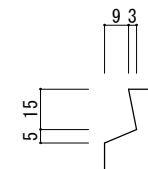
花沢建材工業株式会社
TEL 0479-86-3741 FAX 0479-86-5500

図名	VS側溝 1000x800-2000x2000		
縮尺	free	図面No.	0610-2015 承認
製図	寺戸		

・形状（承認図） T-25 横断

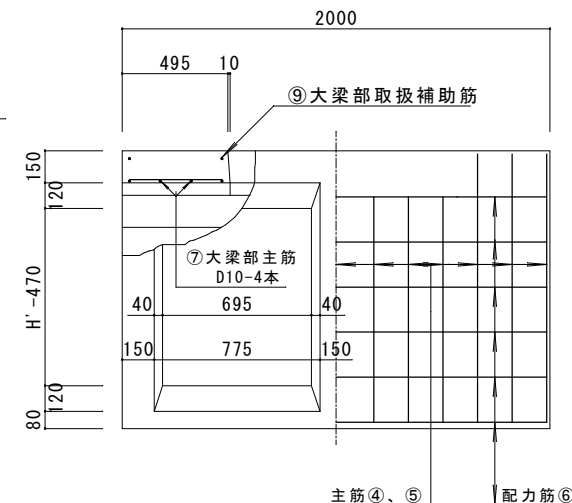
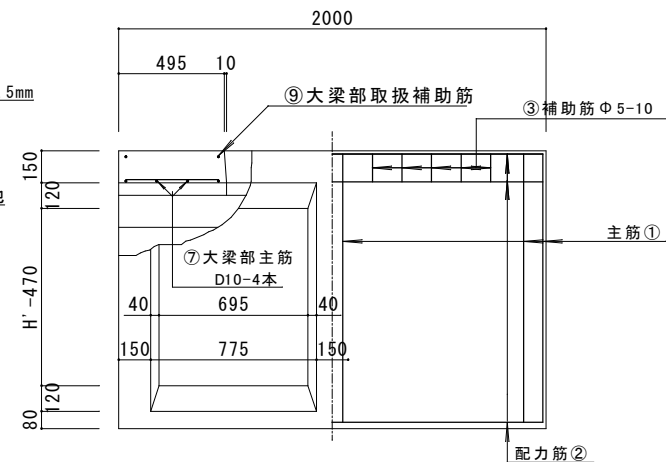
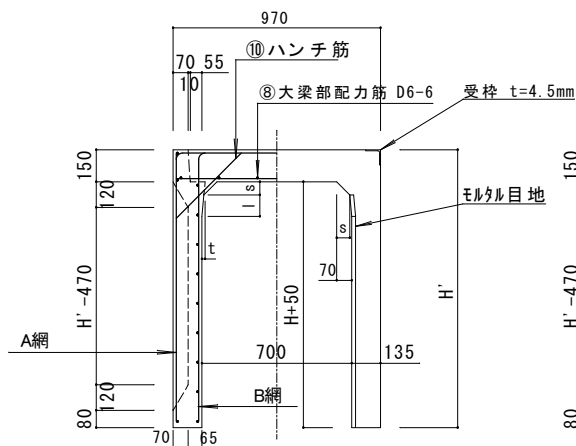


目地部詳細



A網部配筋

B網部配筋



(片側当り, 片はり当り)

呼び名	参考重量 (kg)	寸法 (mm)					側壁部配筋						大はり部配筋					
		H'	H	l	s	t	主筋① 径(mm) 数	配力筋② 径(mm) 数	主筋④、⑤ 径(mm) 数	配力筋⑥ 径(mm) 数	③補助筋 径(mm) 数	⑩ハンチ筋 径(mm) 数	主筋④、⑤ 径(mm) 数	配力筋⑥ 径(mm) 数				
700x 500	935	700	500	100	61	15	D 6	9	5.0	3	4.0	13	4.0	4	D 6	2	D 6	2
700x 600	1010	800	600				15	5										
700x 700	1090	900	700				17	6										
700x 800	1160	1000	800				11	7										
700x 900	1240	1100	900				13	7										
700x1000	1320	1200	1000				15	7										
700x1100	1400	1300	1100				10	6										
700x1200	1480	1400	1200	150	58	17	D10	D 6	D 6	7	D10	2	D10	2				
700x1300	1560	1500	1300												12	6		
700x1400	1640	1600	1400												14	7		
700x1500	1720	1700	1500												15	7		
700x1600	1790	1800	1600												16	8		
700x1700	1870	1900	1700												17	8		
															D13	6		

特記

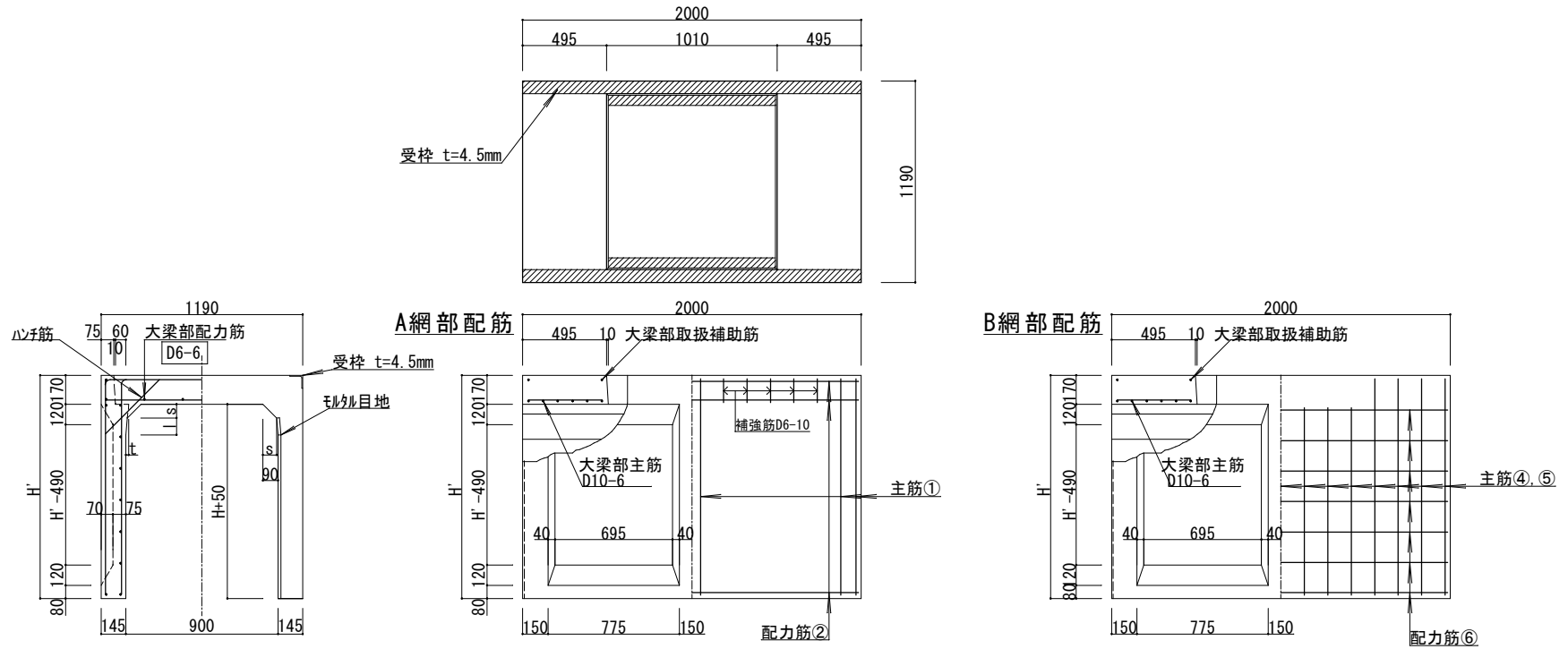
花沢建材工業株式会社

TEL 0479-86-3741 FAX 0479-86-5500

図名 横断VS側溝 700 x 500 ~ 1700 x 2000

縮尺 1/25 図面No. 2201-2020 承認 花沢 製図 寺戸

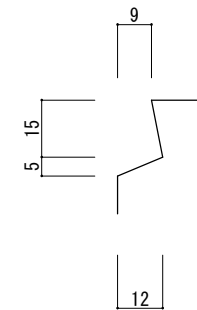
・形状（承認図） T-25 横断



(片側当り, 片はり当り)

呼び名	寸法 (mm)					側壁部配筋				大はり部配筋				参考重量 (kg)						
	H'	H	l	s	t	主筋①		配力筋②		主筋④、⑤		配力筋⑥			補助筋					
						径 (mm)	数	径 (mm)	数	径 (mm)	数	径 (mm)	数		径 (mm)	数	径 (mm)	数		
900x 700	920	700	100	81	17	D10	6	D 6	3	D 6	3	D 6	4	5	D 6	2	D 6	2	1310	
x 800	1020	800																		1400
x 900	1120	900																		1483
x1000	1220	1000																		1570
x1100	1320	1100																		1657
x1200	1420	1200																		1744
x1300	1520	1300																		1831
x1400	1620	1400																		1918
x1500	1720	1500																		2010
x1600	1820	1600																		2097
x1700	1920	1700	2184																	
x1800	2020	1800	2271																	
x1900	2120	1900	2358																	

目地部詳細 S=1/2



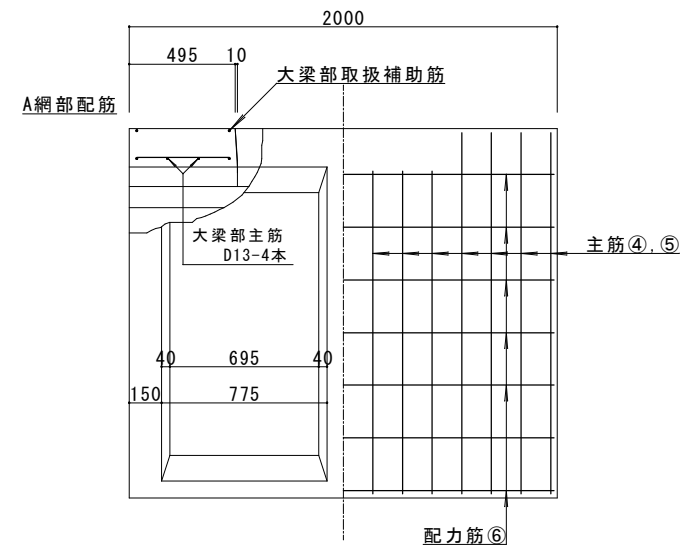
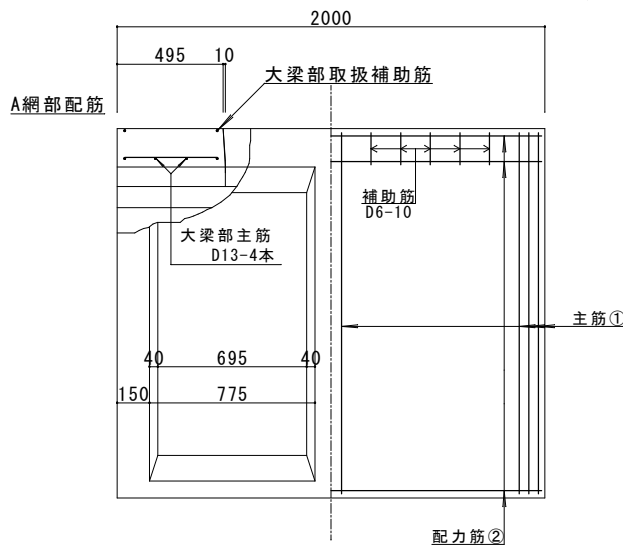
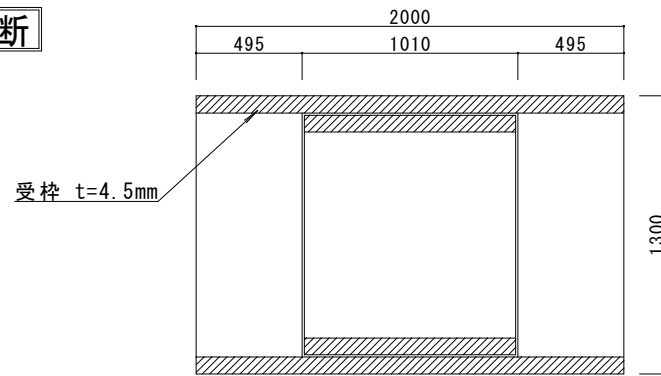
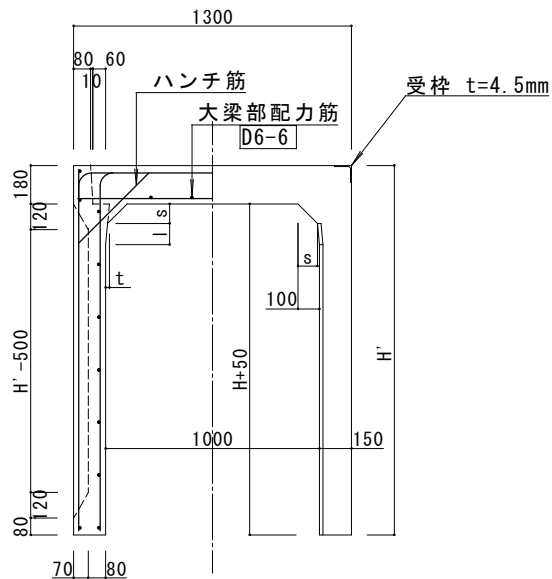
花沢建材工業株式会社

TEL 0479-86-3741 FAX 0479-86-5500

図名 横断VS側溝 900x700~1900x2000

縮尺 1/40 図面No. 2201-2021 製図 寺戸

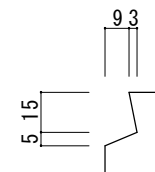
・形状（承認図） T-25 横断



(片側当り, 片はり当り)

呼び名	寸法 (mm)					側壁部配筋								大はり部配筋				参考重量 (kg)						
	H'	H	l	s	t	主筋①		配力筋②		主筋④, ⑤		配力筋⑥		補助筋		ハンチ筋								
						径(mm)	数	径(mm)	数	径(mm)	数	径(mm)	数	径(mm)	数	径(mm)	数		径(mm)	数				
1000x 800	1030	800								4.0	17							1530						
1000x 900	1130	900								5.0	11							1620						
1000x1000	1230	1000									13	4.0		D 6	2	D 6	2	1710						
1000x1100	1330	1100	100	91	18	D10	7	D 6	3		15							1800						
1000x1200	1430	1200									10						12							1900
1000x1300	1530	1300									14					D10	2	1990						
1000x1400	1630	1400									15							2080						
1000x1500	1730	1500									17							2170						
1000x1600	1830	1600									16	D 6		D10	2			2270						
1000x1700	1930	1700	150	87	20	D13	6	D 6	6		17							2360						
1000x1800	2030	1800									18						18					D10	4	2460
1000x1900	2130	1900									19						19							2550
1000x2000	2230	2000									20						20							2640

目地部詳細



特記

花沢建材工業株式会社
TEL 0479-86-3741 FAX 0479-86-5500

図名	横断VS側溝 1000x800-2000x2000		
縮尺	1/25	図面No.	2021-2021
承認		製図	寺戸