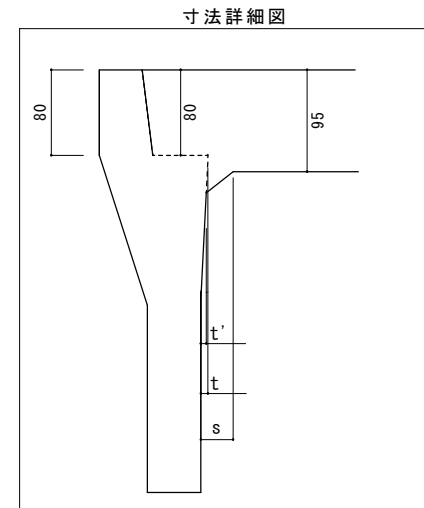
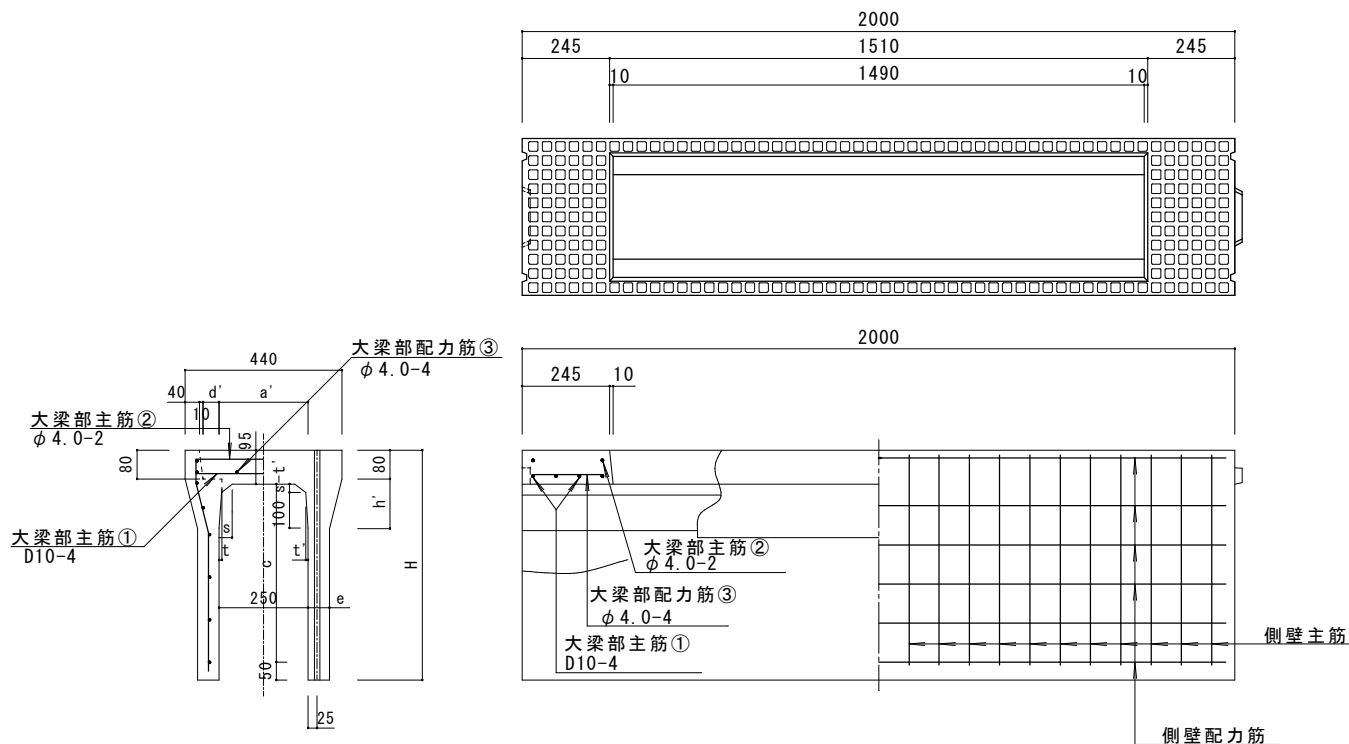


・ 形状 (承認図)

アートVS 250 2m (縦断用)



・ 寸法 ・ 配筋表

呼び名	寸法 (mm)									側壁部配筋				σ_{ck}	参考重量 (kg)
	H	a'	c	d'	e	h'	s	t	t'	主筋		配力筋			
										径 (mm)	数	径 (mm)	数		
250 x 250	395	250	250	45	50	100	25	6.5	5	$\phi 4$	13	$\phi 3.2$	3	30N/mm ²	243
300	445		300								15		4		266
400	545		400								13		5		312
500	645		500								19		6		413
600	745		600							D6	16	6	40N/mm ²		469
700	845		700												528
800	945		800												615

特記

花沢建材工業株式会社

TEL 0479-86-3741 FAX 0479-86-5500

図名 アートVS 250x250~800x2000

縮尺 1/15

図面No. 0208-2021

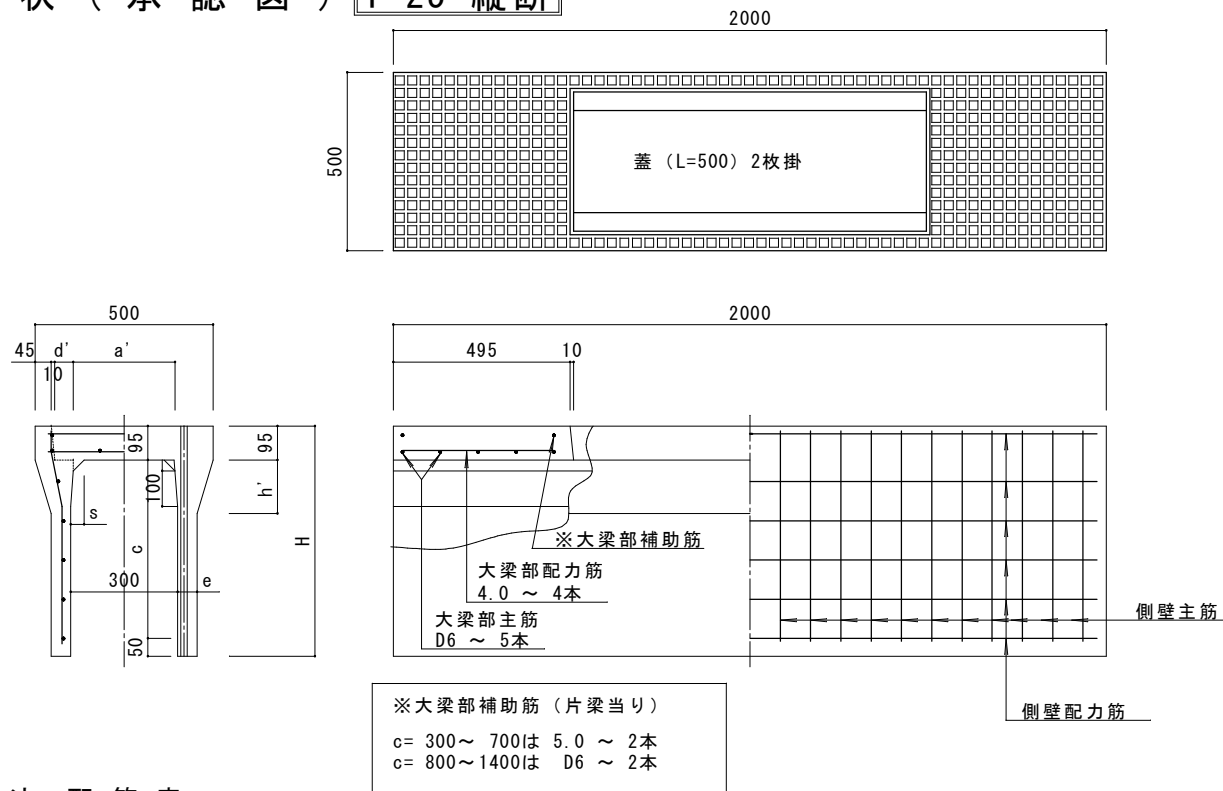
承認

製図

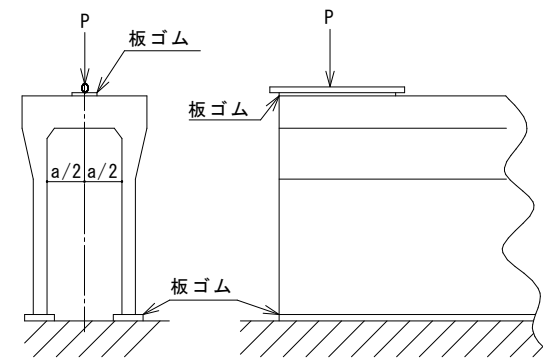


・形状（承認図） T-25 縦断

アト VS 300 2m



・曲げ強さ



・寸法・配筋表

呼び名	寸法 (mm)							側壁部配筋				参考重量 (kg)	設計強度 (N/mm ²)	
	H	a'	c	d'	e	h'	s	主筋		配筋筋				
								径 (mm)	数	径 (mm)	数			
300x 300	445	287	300	51.5	50	100	25	4.0	13	3.2	4	326	30	
300x 400	545	285	400	52.5	55	150	30		14		4	403	30	
300x 500	645		500					5.0	13	4	455	30		
300x 600	745	281	600	54.5	65	160	35		16	5	560	30		
300x 700	845		700						6	625	30			
300x 800	945	277	800	56.5	75	170	40	D6	4.0	12	6	760	30	
300x 900	1045		900							7	830	30		
300x1000	1145	273	1000	58.5	85	180	45	D6	4.0	14	7	830	30	
300x1100	1245		1100							8	995	30		
300x1200	1345		1200							8	1070	30		
300x1300	1445	273	1300	58.5	85	180	45	D10	6.0	10	9	1145	40	
300x1400	1545		1400							12	1220	40		
											11	1295	40	規格外 受注生産

・寸法許容差

許容差 (mm)	B · a	H · c	d · e	c'	l
	±5	±5	+3 -2	±3	±5

呼び名	曲げ強さ荷重 P (KN / 片梁)
300x 300	21.5
300x 400	22.0
300x 500	22.0
300x 600	22.0
300x 700	22.0
300x 800	21.5
300x 900	21.5
300x1000	21.0
300x1100	21.0
300x1200	21.0
300x1300	21.0
300x1400	21.0

特記

花沢建材工業株式会社

TEL 0479-86-3741 FAX 0479-86-5500

図名

アト VS 300x300~1400x2000

縮尺

1/15

図面No.

2012-2022

承認

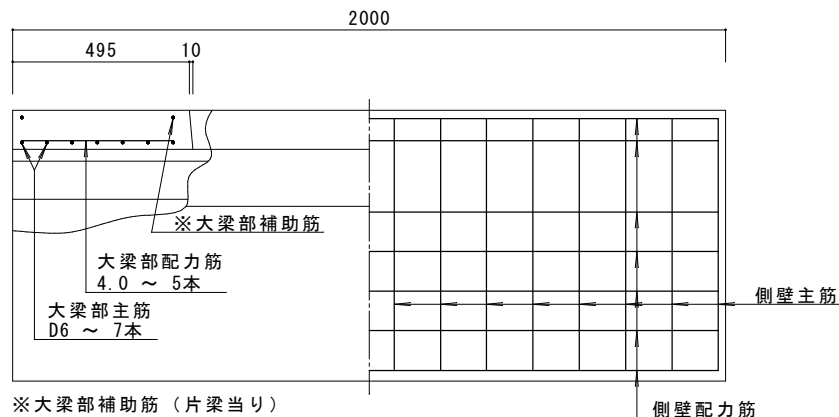
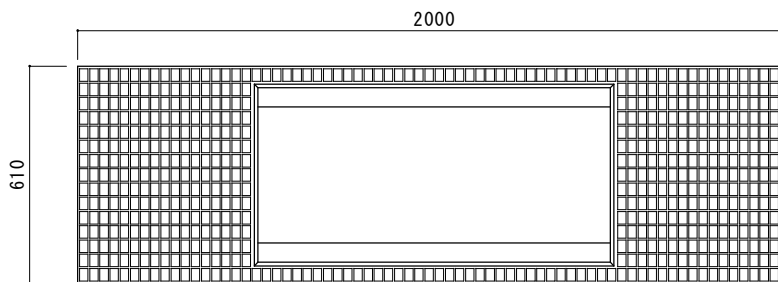
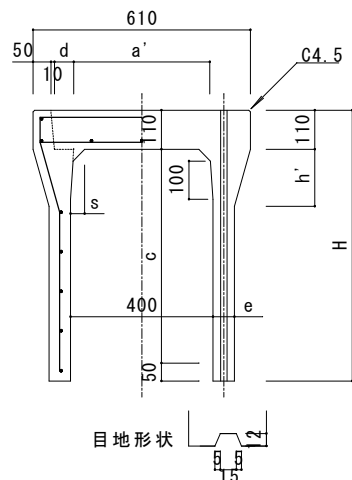
製図



・形状（承認図）

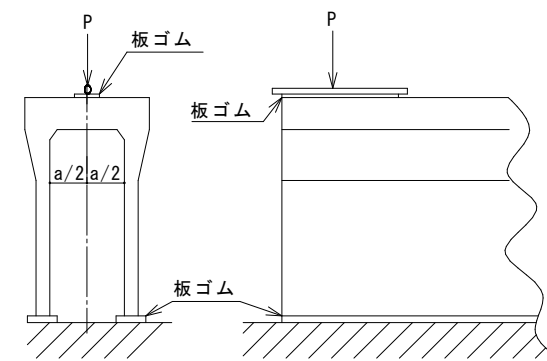
T-25 縦断

アート VS 400 2m



※大梁部補助筋（片梁当り）
c = 300 ~ 800は 5.0 ~ 2本
c = 900 ~ 1500は D6 ~ 2本

・曲げ強さ



・寸法・配筋表

呼び名	寸法 (mm)							側壁部配筋		参考重量 (kg)					
	H	a'	c	d'	e	h'	s	主筋	配筋筋						
								径 (mm)	数		径 (mm)	数			
400x 300	460	385	300	52.5	55	150	30	5.0	3.2	4	405				
400x 400	560		400							4	459				
400x 500	660	381	500	54.5	60	160	40			5	535				
400x 600	760		600							5	590				
400x 700	860	377	700	56.5	70	170	45			6	715				
400x 800	960		800							6	780				
400x 900	1060	373	900	58.5	80	180	50	D 6	4.0	7	930				
400x1000	1160		1000							8	1000				
400x1100	1260		1100							61.0	90	190	55	9	1180
400x1200	1360													1200	9
400x1300	1460	368	1300	90	190	55	10			1360					
400x1400	1560		1400				10			1450					
400x1500	1660		1500				11			1540					

・寸法許容差

許容差 (mm)	B · a	H · c	d · e	c'	l
		±5	±5	+3 -2	±3

呼び名	曲げ強さ荷重 P (KN / 片梁)
400x 300	28.5
400x 400	28.5
400x 500	28.5
400x 600	29.0
400x 700	28.5
400x 800	28.5
400x 900	28.0
400x1000	28.0
400x1100	27.5
400x1200	27.0
400x1300	27.0
400x1400	27.0
400x1500	27.0

特記

花沢建材工業株式会社

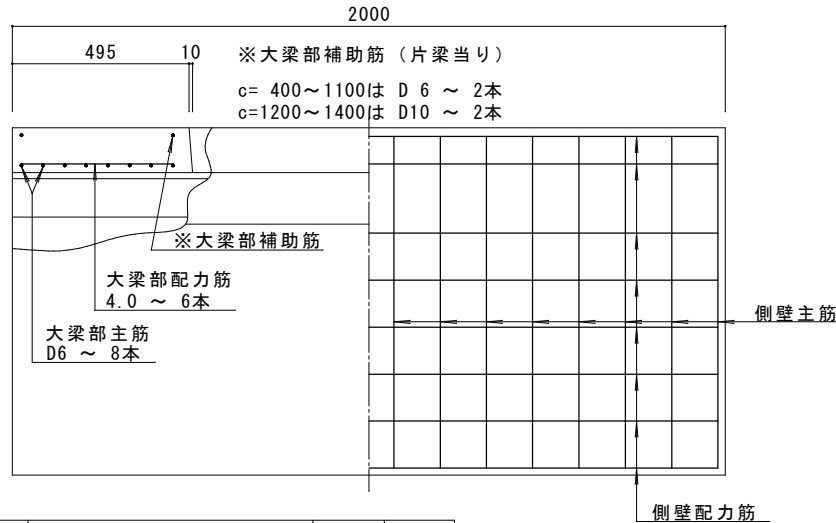
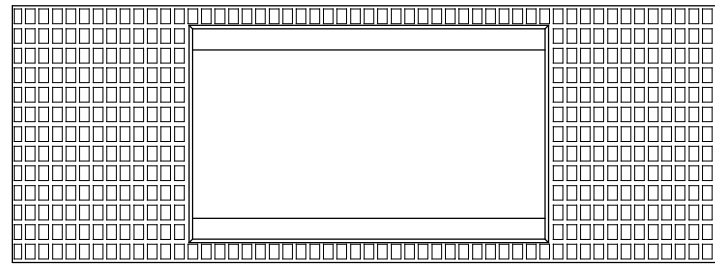
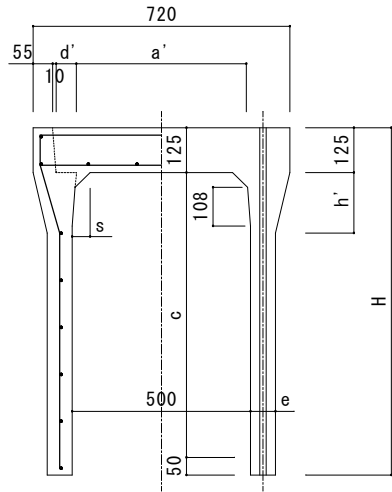
TEL 0479-86-3741 FAX 0479-86-5500

図名 アートVS 400x300~1500x2000

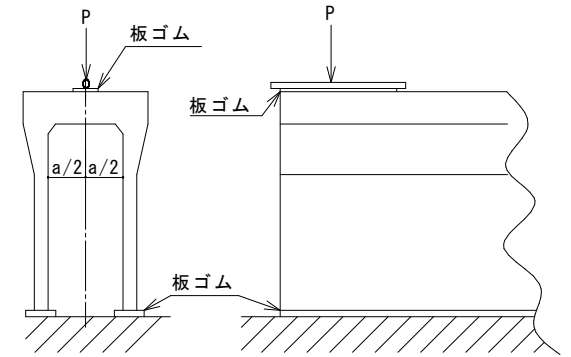
縮尺 1/20 図面No. 1604-2021 承認 製図 寺戸

・ 形状 (承認 図)

T-25 縦断



・ 曲げ 強 さ



・ 寸 法 ・ 配 筋 表

呼び名	寸 法 (mm)							側 壁 部 配 筋				参考重量 (kg)	設計強度 (N/mm ²)			
	H	a'	c	d'	e	h'	s	主 筋		配 力 筋						
								径 (mm)	数	径 (mm)	数					
500x 400	575	481	400	54.5	60	160	40	5.0	13	3.2	4	545	30			
500x 500	675		500								5	600				
500x 600	775	600	5	715												
500x 700	875	477	700	56.5	70	170	50				6	780				
500x 800	975		800					6	845							
500x 900	1075	472	900	59.0	85	180	60	D 6	13	4.0	7	1040				
500x1000	1175		1000								8	1120				
500x1100	1275		1100								9	1200				
500x1200	1375		1200								9	1390				
500x1300	1475	468	1300	61.0	95	190	70	D 6	22	4.0	10	1480				
500x1400	1575		1400								D 10	13		5.0	10	1570
500x1500	1675		1500													16

・ 寸 法 許 容 差

許容差 (mm)	B · a	H · c	d · e	c'	l
		± 7	± 5	+3 -2	± 3

呼 び 名	曲げ強さ荷重 P (KN / 片梁)
500x 400	31.0
500x 500	31.5
500x 600	30.5
500x 700	31.0
500x 800	31.0
500x 900	29.5
500x1000	29.5
500x1100	29.0
500x1200	28.0
500x1300	28.0
500x1400	27.5

特 記

花 沢 建 材 工 業 株 式 有 限 公 司

TEL 0479-86-3741 FAX 0479-86-5500

図 名 ア-ト VS 500x400~1500x2000

縮 尺 1/20

図面No. 1604-2021

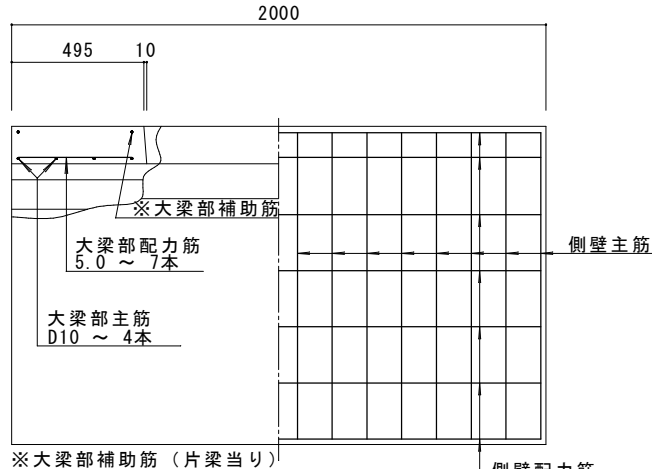
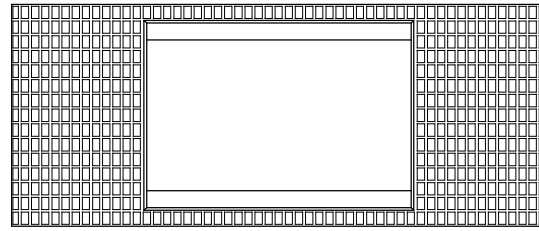
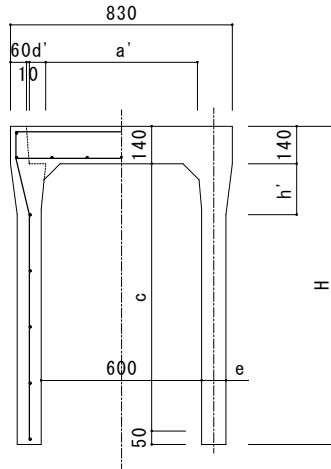
承認

製 図



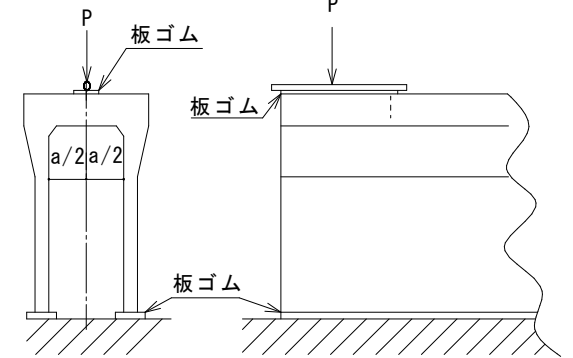
・形状（承認図） T-25 縦断

ア-ト VS 600 2m



※大梁部補助筋（片梁当り）
c=400~1200は D 6 ~ 2本
c=1300~1500は D10 ~ 2本

・曲げ強さ



・寸法許容差

許容差 (mm)	B・a	H・c	d・e	c'	l
	±7	±5	+3 -2	±3	±5

・寸法・配筋表

呼び名	寸法 (mm)							側壁部配筋				参考重量 (kg)	
	H	a'	c	d'	e	h'	s	主筋		配力筋			
								径 (mm)	数	径 (mm)	数		
600x 400	590	577	400	56.5	65	170	50	5.0	3.2	4.0	13	4	640
600x 500	690		500								5	700	
600x 600	790		600								5	760	
600x 700	890	700	6	890									
600x 800	990	572	800	59.0	75	180	60	D 6	4.0	7	12	7	960
600x 900	1090		900								7	1030	
600x1000	1190	568	1000	61.0	90	190	70	D 6	4.0	8	15	8	1240
600x1100	1290		1100								9	1320	
600x1200	1390		1200								9	1410	
600x1300	1490		1300								10	1620	
600x1400	1590	564	1400	63.0	100	200	80	D10	5.0	11	12	11	1710
600x1500	1690		1500								11	1800	

呼び名	曲げ強さ荷重 P (KN / 片梁)
600x 400	32.5
600x 500	33.0
600x 600	33.0
600x 700	32.5
600x 800	32.5
600x 900	32.5
600x1000	32.0
600x1100	31.5
600x1200	31.5
600x1300	31.0
600x1400	30.5
600x1500	30.0

特記

花沢建材工業株式会社
TEL 0479-86-3741 FAX 0479-86-5500

図名	アートVS 600x400~1500x2000			
縮尺	1/20	図面No.	1604-2021	承認
製図	(寺戸)			