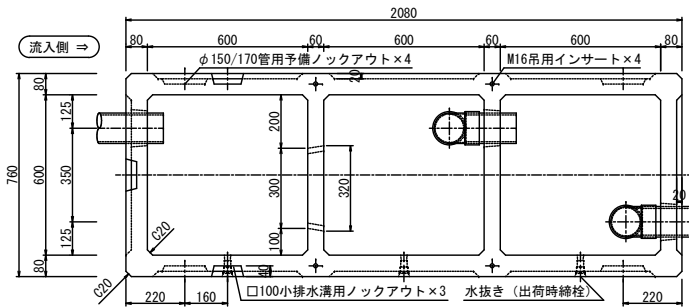
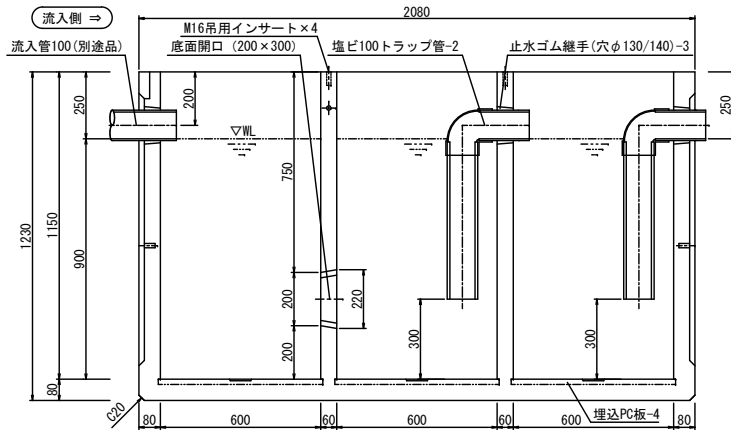


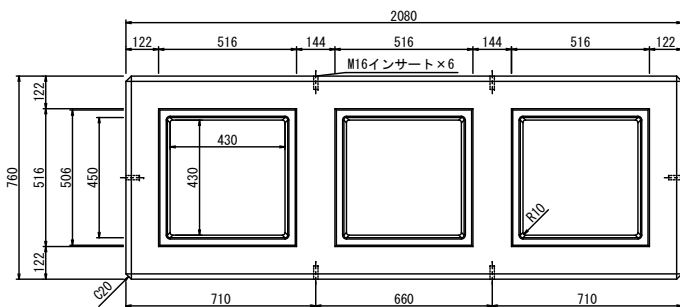
本体槽内平面図



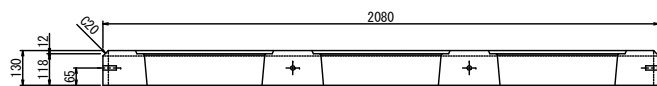
本体槽内断面図



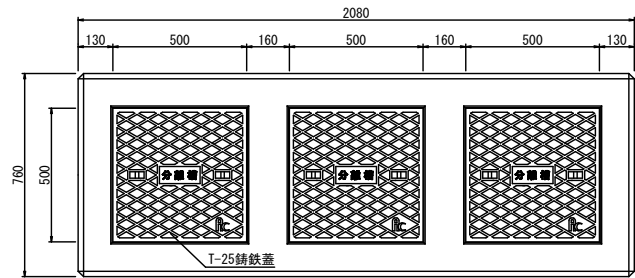
スラブ版平面図



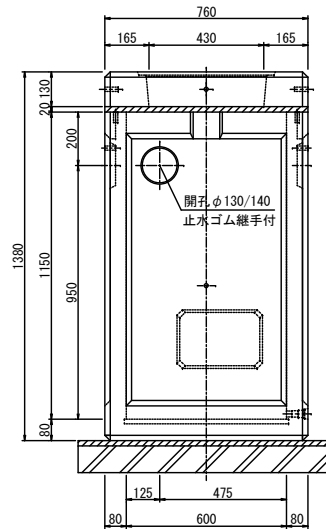
スラブ版側面断面図



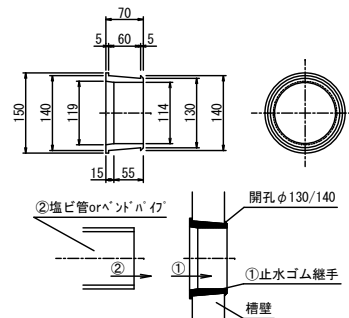
組立平面図（铸铁蓋T-25）



組立正面図

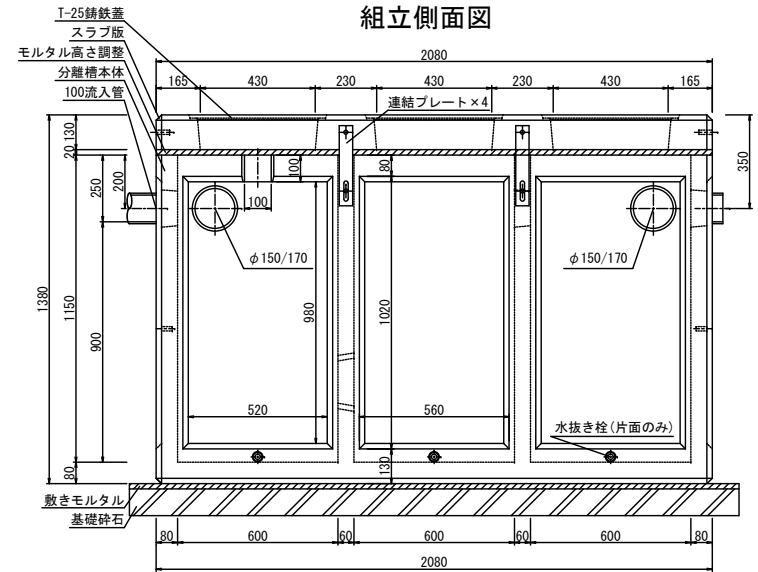


止水ゴム継手詳細図



※管が差込にくい場合はゴム内側を濡らすか、サラダ油等を少し塗布するとスムーズに差し込めます。

組立側面図



■数量表

部材名称	使用個数	参考重量(kg)	備考
本体	1基	1470	
スラブ版	1枚	300	
铸铁蓋 T-25	3枚	21×3	
100塩ビトラップ管	2組		塩ビVP100直管 90°継手
止水ゴム継手	3個		管固定用 材質：NBR
止水栓	3個		白プラグ1/2
M16吊用アイボルト	4個		本体天端吊・スラブ側面吊
連結プレート	4枚		M16ボルト類含む
合計	1式	1833	

※トラップ管を鋼管バンドパイプ希望の場合は指定して下さい。塩ビ管から変更出来ます。

【参考許容流入量 485L/h (8.0L/min) ※2時間滞留】

小型標準型 ACH油水分離槽 600 直列3槽(底有)

花沢建材工業 株式会社

図名 小型標準型 ACH油水分離槽 600型 直列3槽(底有)

縮尺 1/20 図面No. 承認 製図