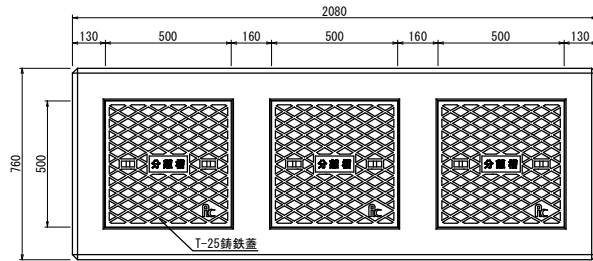
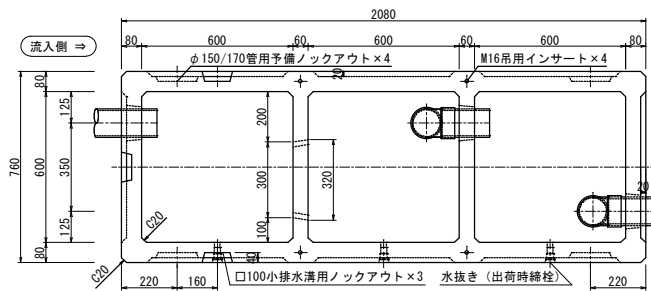


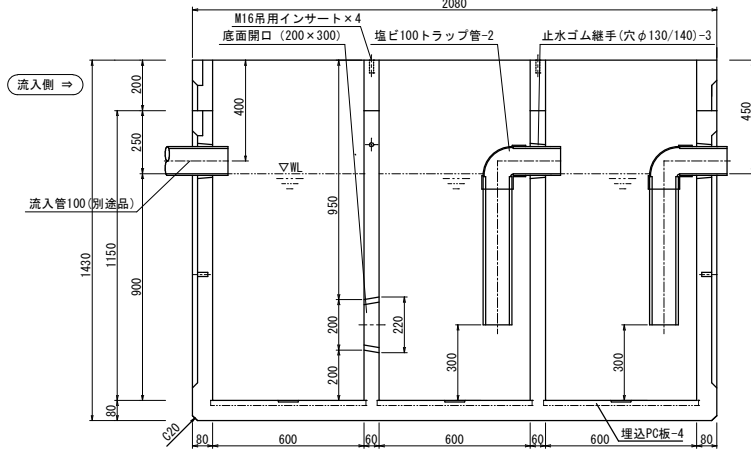
組立平面図 (鑄鉄蓋T-25)



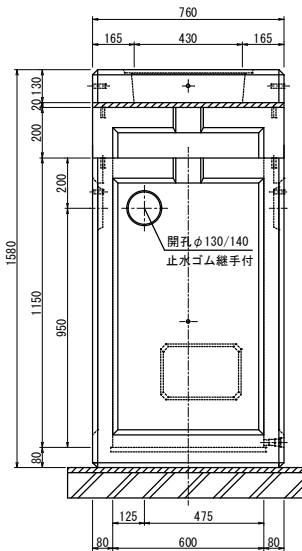
本体槽内平面図



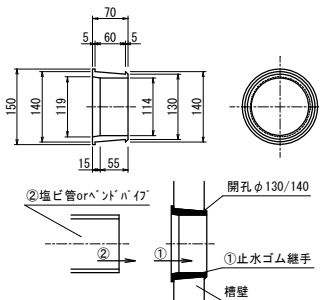
本体槽内断面図



組立正面図

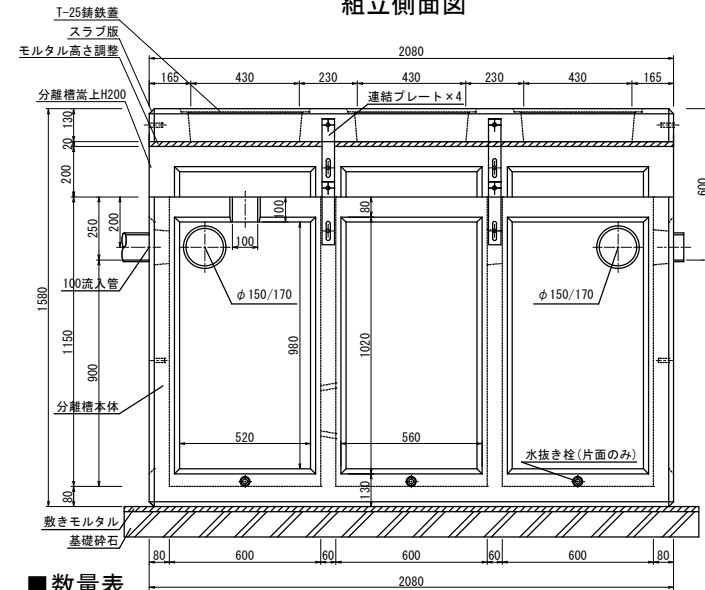


止水ゴム継手詳細図



※管が差込にくい場合はゴム内側を濡らすか、サラダ油等を少し塗布するとスムーズに差し込めます。

組立側面図



■数量表

部材名称	使用個数	参考重量 (kg)	備考
本体	1基	1470	
本体嵩上げH200	1基	200	
スラブ版	1枚	300	
鑄鉄蓋 T-25	3枚	21 × 3	
100塩ビトラップ管	2組		塩ビVP100直管 90° 継手
止水ゴム継手	3個		管固定用 材質: NBR
止水栓	3個		白プラグ1/2
M16吊用アイボルト	4個		本体天端吊・スラブ側面吊
連結プレート	4枚		M16ボルト類含む
合計	1式	2033	

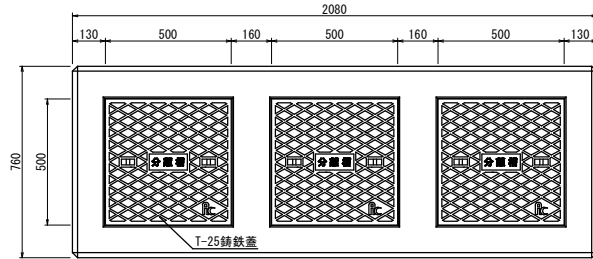
※トラップ管を鋼管バンドパイプ希望の場合は指定して下さい。塩ビ管から変更出来ます。
 [参考許容流入量 485L/h (8.0L/min) ※2時間滞留]

小型標準型 ACH油水分離槽 600 直列3槽(底有)
 本体嵩上H200

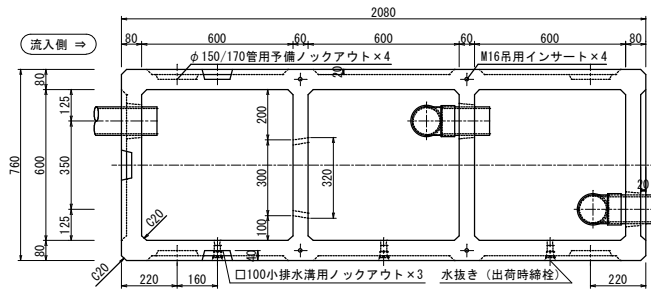
花沢建材工業 株式会社

図名	小型標準型 ACH油水分離槽 600型 直列3槽(底有)			
縮尺	1/20	図面No.		承認
				製図

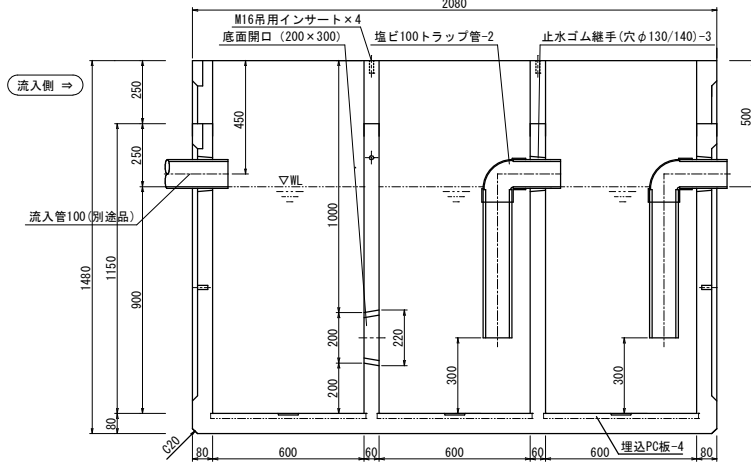
組立平面図 (鑄鉄蓋T-25)



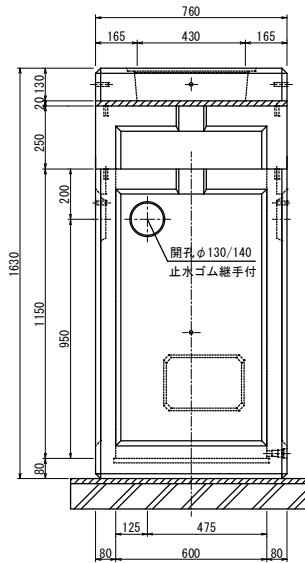
本体槽内平面図



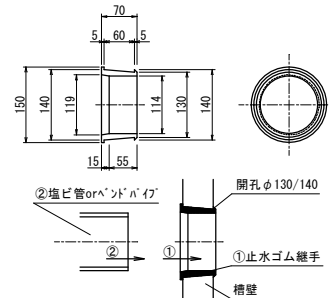
本体槽内断面図



組立正面図

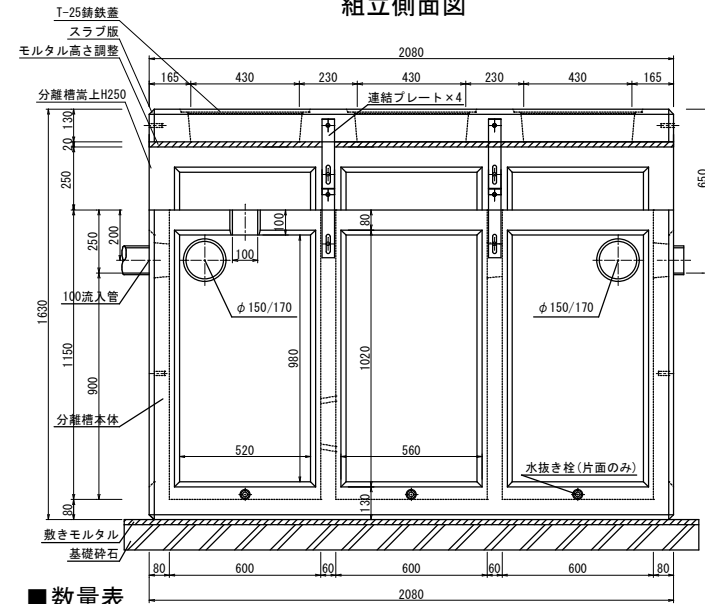


止水ゴム継手詳細図



※管が差込にくい場合はゴム内側を濡らすか、サラダ油等を少し塗布するとスムーズに差し込めます。

組立側面図



■数量表

部材名称	使用個数	参考重量 (kg)	備考
本体	1基	1470	
本体嵩上げH250	1基	250	
スラブ版	1枚	300	
鑄鉄蓋 T-25	3枚	21 × 3	
100塩ビトラップ管	2組		塩ビVP100直管 90° 継手
止水ゴム継手	3個		管固定用 材質: NBR
止水栓	3個		白プラグ1/2
M16吊用アイボルト	4個		本体天端吊・スラブ側面吊
連結プレート	4枚		M16ボルト類含む
合計	1式	2083	

※トラップ管を鋼管バンドパイプ希望の場合は指定して下さい。塩ビ管から変更出来ます。

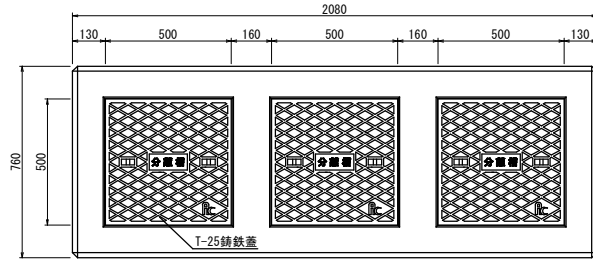
[参考許容流入量 485L/h (8.0L/min) ※2時間滞留]

小型標準型 ACH油水分離槽 600 直列3槽 (底有)
本体嵩上H250

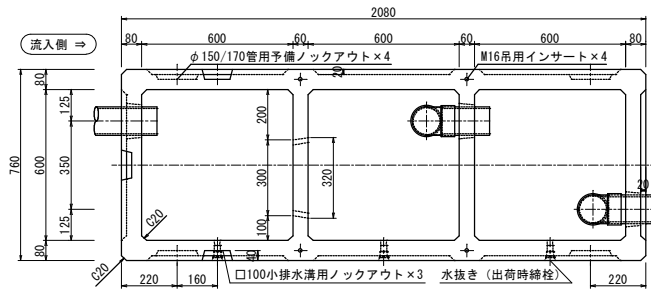
花沢建材工業 株式会社

図名	小型標準型 ACH油水分離槽 600型 直列3槽 (底有)			
縮尺	1/20	図面No.		承認
				製図

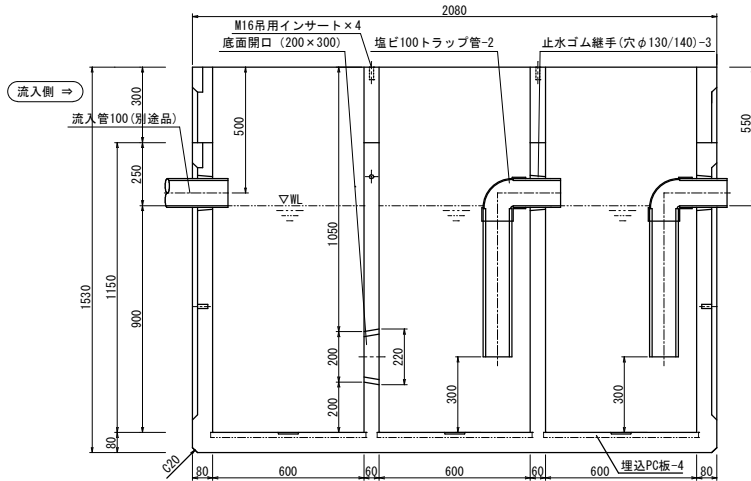
組立平面図 (鑄鉄蓋T-25)



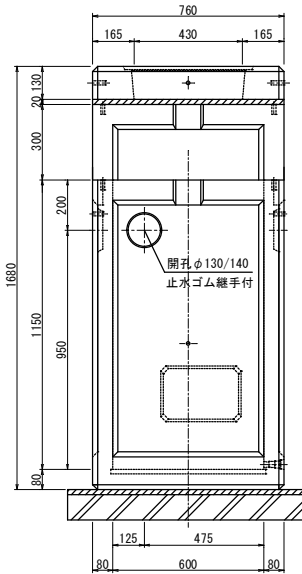
本体槽内平面図



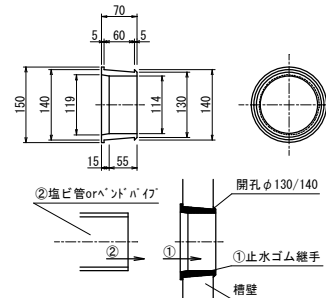
本体槽内断面図



組立正面図

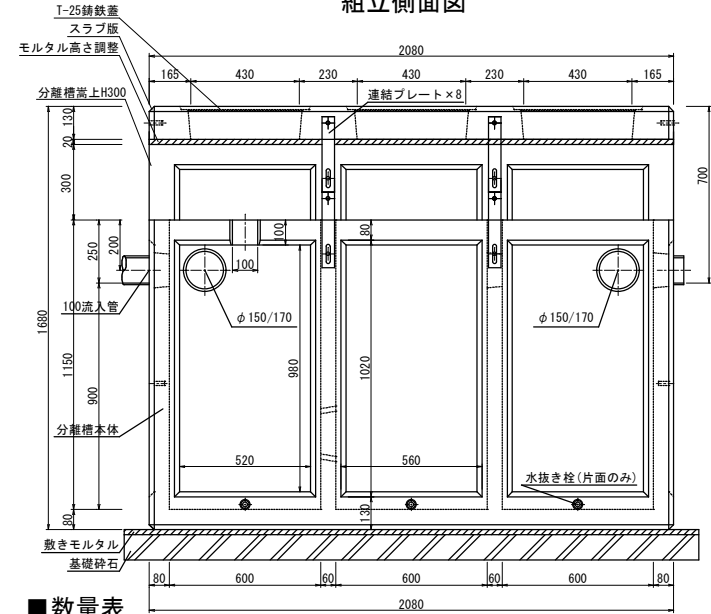


止水ゴム継手詳細図



※管が差込にくい場合はゴム内側を濡らすか、サラダ油等を少し塗布するとスムーズに差し込めます。

組立側面図



■数量表

部材名称	使用個数	参考重量 (kg)	備考
本体	1基	1470	
本体嵩上げH300	1基	300	
スラブ版	1枚	300	
鑄鉄蓋 T-25	3枚	21 × 3	
100塩ビトラップ管	2組		塩ビVP100直管 90° 継手
止水ゴム継手	3個		管固定用 材質: NBR
止水栓	3個		白プラグ1/2
M16吊用アイボルト	4個		本体天端吊・スラブ側面吊
連結プレート	8枚		M16ボルト類含む
合計	1式	2133	

※トラップ管を鋼管バンドパイプ希望の場合は指定して下さい。塩ビ管から変更出来ます。

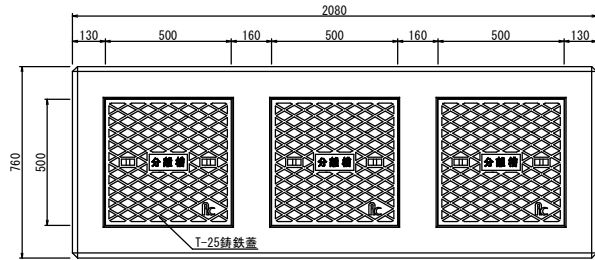
【参考許容流入量 485L/h (8.0L/min) ※2時間滞留】

小型標準型 ACH油水分離槽 600 直列3槽(底有)
本体嵩上H300

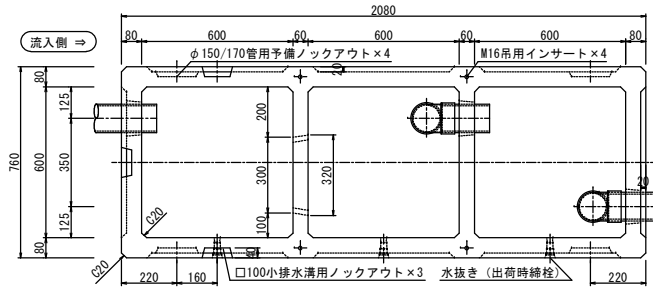
花沢建材工業 株式会社

図名	小型標準型 ACH油水分離槽 600型 直列3槽(底有)			
縮尺	1/20	図面No.	承認	製図

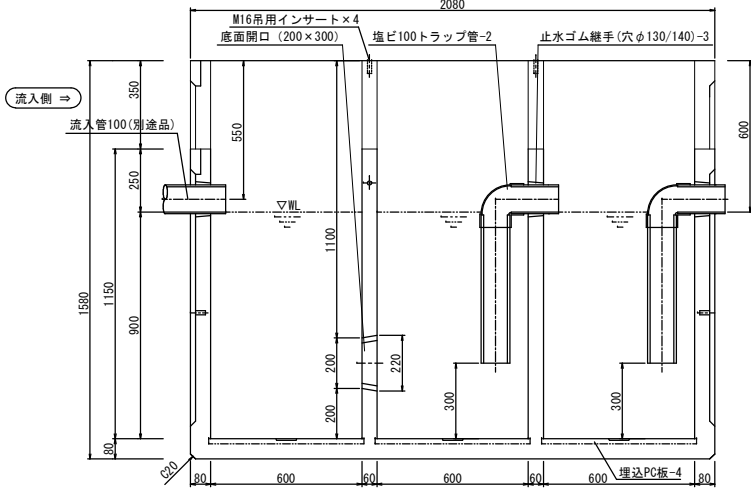
組立平面図 (鑄鉄蓋T-25)



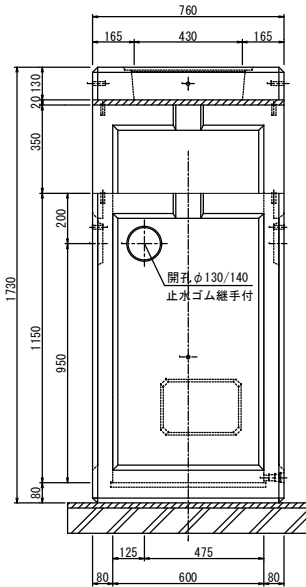
本体槽内平面図



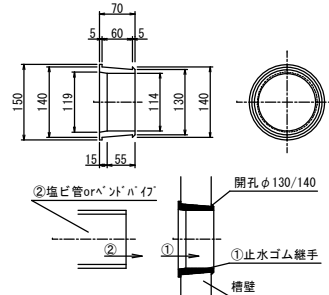
本体槽内断面図



組立正面図

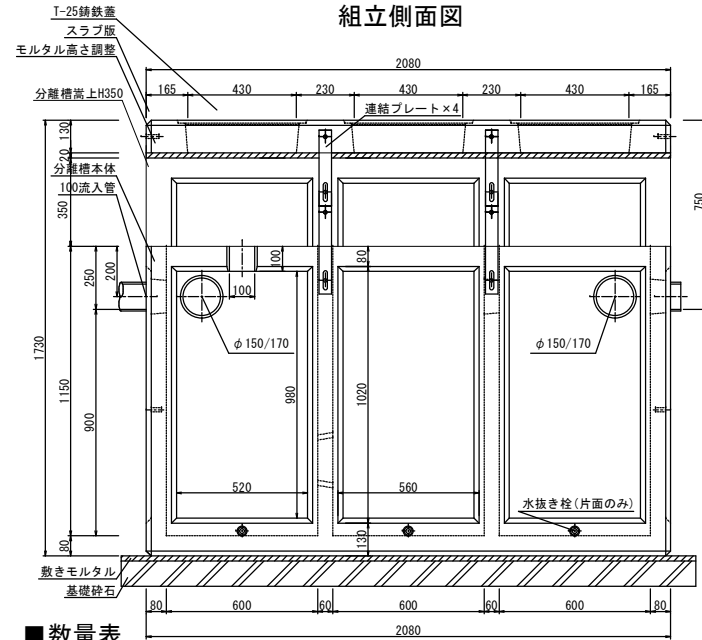


止水ゴム継手詳細図



※管が差込にくい場合はゴム内側を濡らすか、サラダ油等を少し塗布するとスムーズに差し込めます。

組立側面図



■数量表

部材名称	使用個数	参考重量(kg)	備考
本体	1基	1470	
本体嵩上げH350	1基	350	
スラブ版	1枚	300	
鑄鉄蓋 T-25	3枚	21 × 3	
100塩ビトラップ管	2組		塩ビVP100直管 90° 継手
止水ゴム継手	3個		管固定用 材質：NBR
止水栓	3個		白プラグ1/2
M16吊用アイボルト	4個		本体天端吊・スラブ側面吊
連結プレート	4枚		M16ボルト類含む
合計	1式	2183	

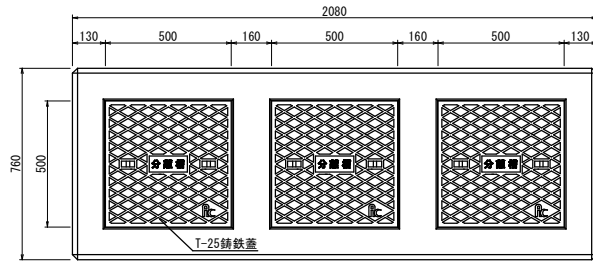
※トラップ管を鋼管バンドパイプ希望の場合は指定して下さい。塩ビ管から変更出来ます。
 [参考許容流入量 485L/h (8.0L/min) ※2時間滞留]

小型標準型 ACH油水分離槽 600 直列3槽(底有)
 本体嵩上H350

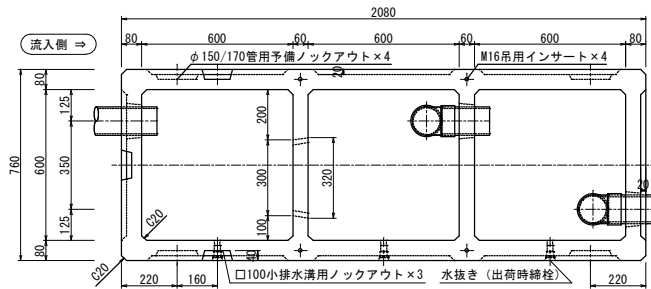
花沢建材工業 株式会社

図名	小型標準型 ACH油水分離槽 600型 直列3槽(底有)			
縮尺	1/20	図面No.	承認	製図

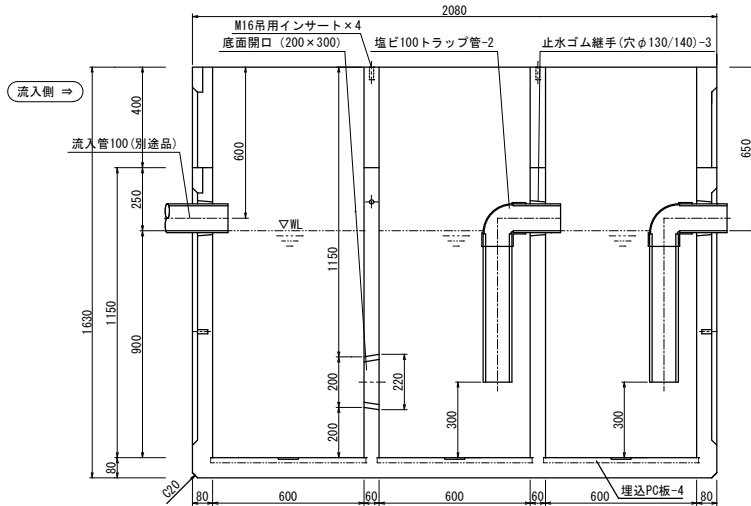
組立平面図 (鑄鉄蓋T-25)



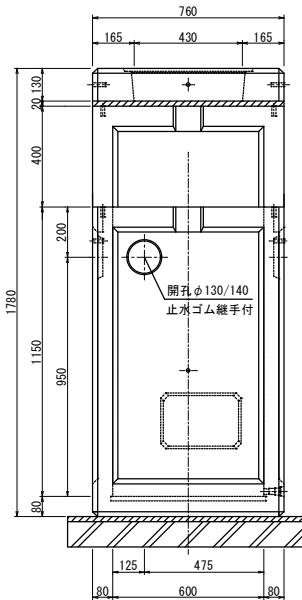
本体槽内平面図



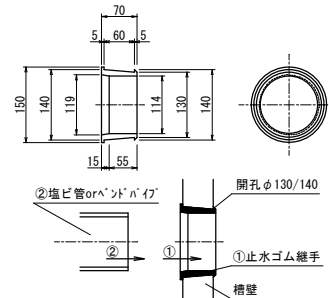
本体槽内断面図



組立正面図

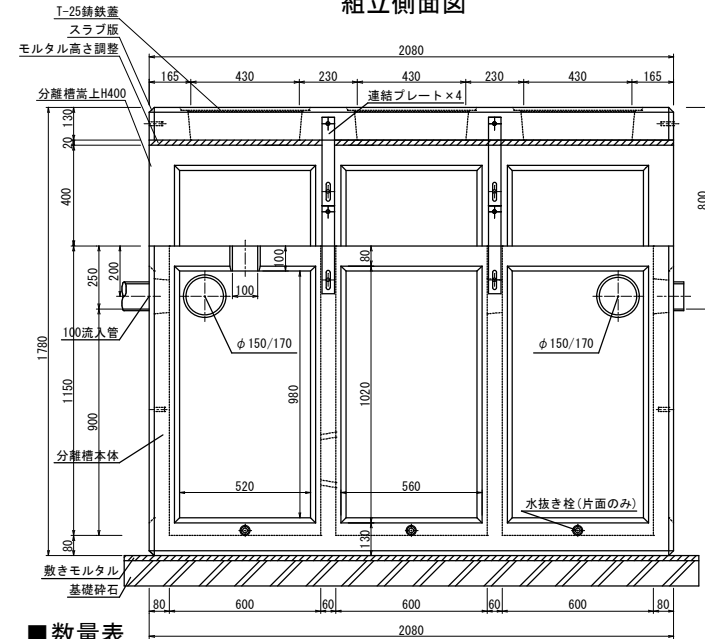


止水ゴム継手詳細図



※管が差込にくい場合はゴム内側を濡らすか、サラダ油等を少し塗布するとスムーズに差し込めます。

組立側面図



■数量表

部材名称	使用個数	参考重量 (kg)	備考
本体	1基	1470	
本体嵩上げH400	1基	400	
スラブ版	1枚	300	
鑄鉄蓋 T-25	3枚	21 × 3	
100塩ビトラップ管	2組		塩ビVP100直管 90° 継手
止水ゴム継手	3個		管固定用 材質: NBR
止水栓	3個		白プラグ1/2
M16吊用アイボルト	4個		本体天端吊・スラブ側面吊
連結プレート	4枚		M16ボルト類含む
合計	1式	2233	

※トラップ管を鋼管バンドパイプ希望の場合は指定して下さい。塩ビ管から変更出来ます。

[参考許容流入量 485L/h (8.0L/min) ※2時間滞留]

小型標準型 ACH油水分離槽 600 直列3槽(底有)
本体嵩上H400

花沢建材工業 株式会社

図名	小型標準型 ACH油水分離槽 600型 直列3槽(底有)			
縮尺	1/20	図面No.		
			承認	製図