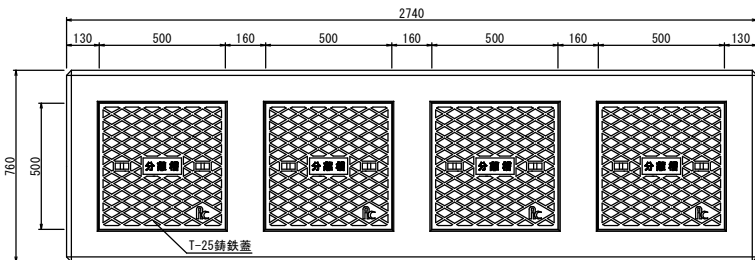
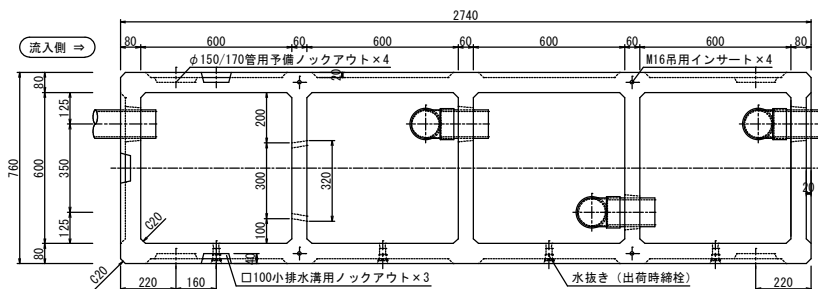


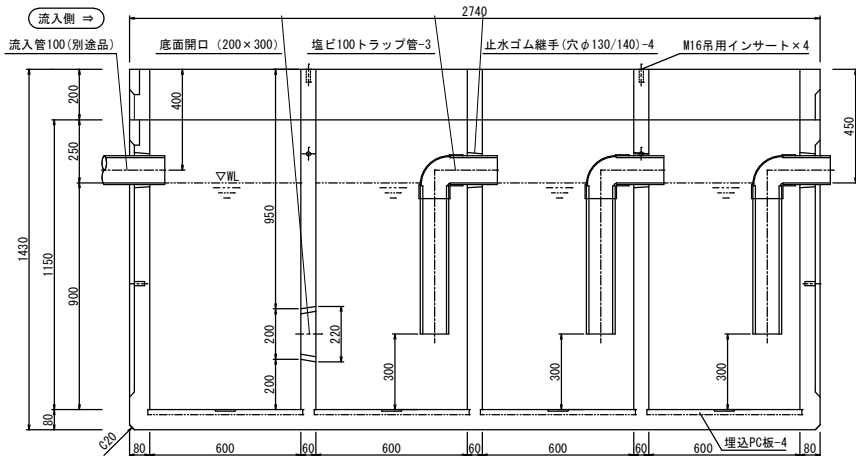
組立平面図 (鑄鉄蓋T-25)



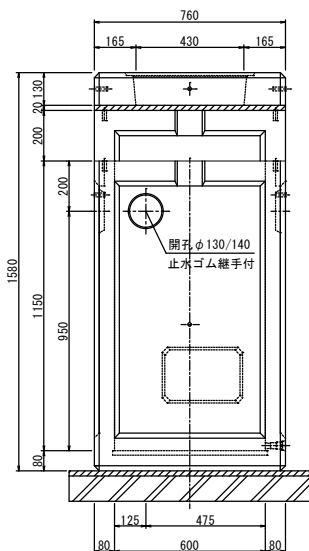
本体槽内平面図



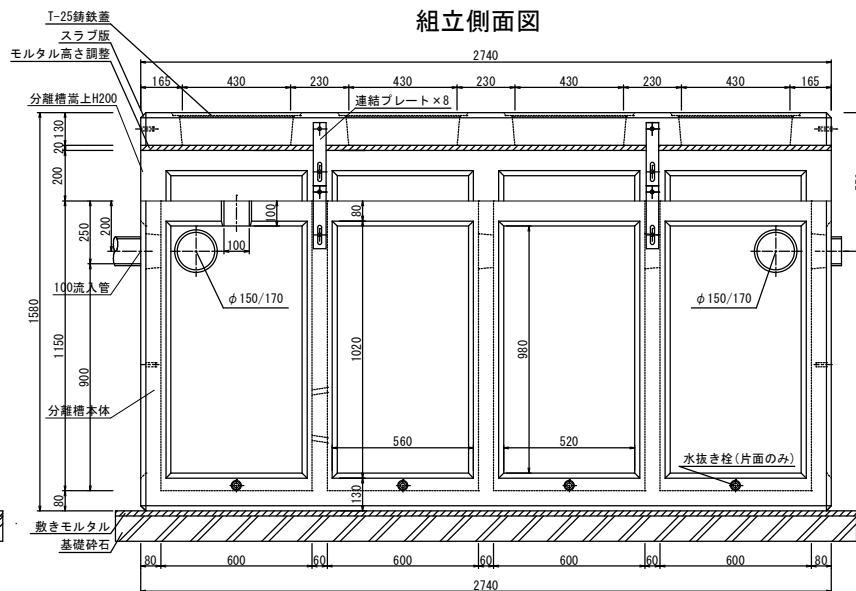
本体槽内断面図



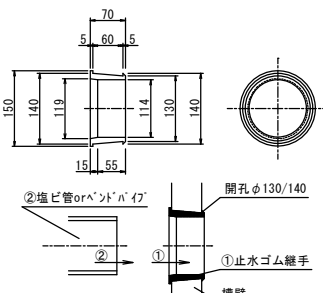
組立正面図



組立側面図



止水ゴム継手詳細図



※管が差込にくい場合はゴム内側を濡らすか、サラダ油等を少し塗布するとスムーズに差し込めます。

■数量表

部材名称	使用個数	参考重量(kg)	備考
本体	1基	1900	
本体嵩上げH200	1基	300	
スラブ版	1枚	392	
鑄鉄蓋 T-25	4枚	21 × 4	
100塩ビトラップ管	3組		塩ビVP100直管 90° 継手
止水ゴム継手	4個		管固定用 材質：NBR
止水栓	4個		白プラグ1/2
M16吊用アイボルト	4個		本体天端吊・スラブ側面吊
連結プレート	8枚		M16ボルト類含む
合計	1式	2676	

※トラップ管を鋼管バンドパイプ希望の場合は指定して下さい。塩ビ管から変更出来ます。
[参考許容流入量 646L/h (10.7L/min) ※2時間滞留]

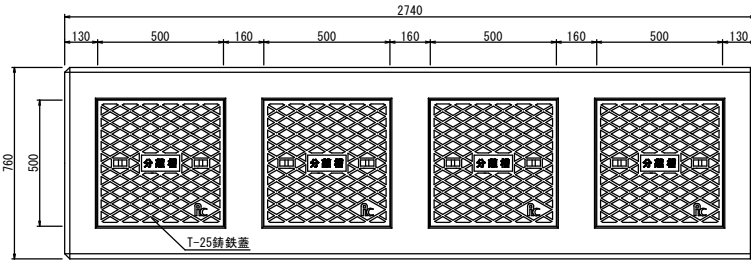
小型標準型 ACH油水分離槽 600 直列4槽(底有)
本体嵩上H200

花沢建材工業 株式会社

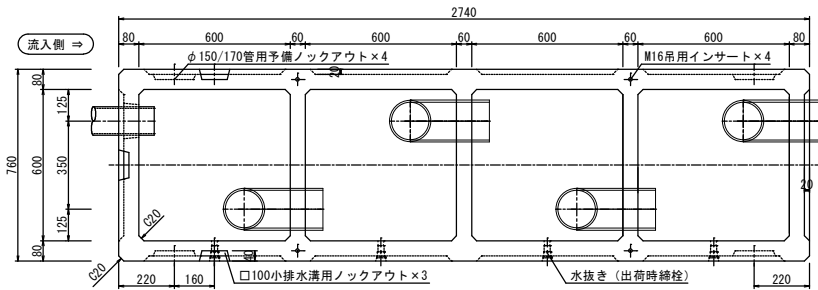
図名 小型標準型 ACH油水分離槽 600型 直列4槽(底有)

縮尺 1/20 図面No. 承認 製図

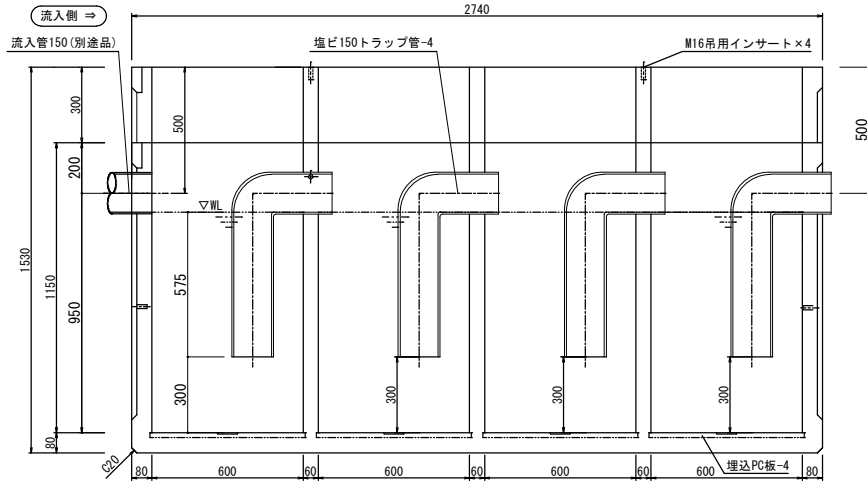
組立平面図 (鑄鉄蓋T-25)



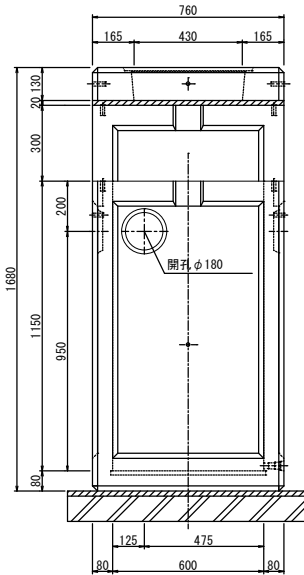
本体槽内平面図



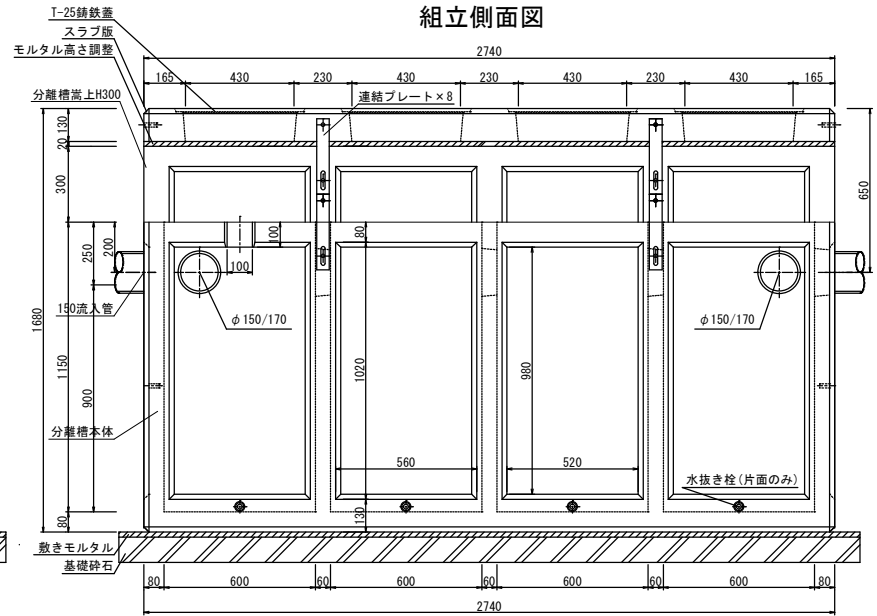
本体槽内断面図



組立正面図



組立側面図



■数量表

部材名称	使用個数	参考重量 (kg)	備考
本体	1基	1900	
本体嵩上げH300	1基	393	
スラブ版	1枚	392	
鑄鉄蓋 T-25	4枚	21×4	
150塩ビトラップ管	4組		塩ビVU150直管 90° 継手
止水栓	4個		白プラグ1/2
M16吊用アイボルト	4個		本体天端吊・スラブ側面吊
連結プレート	8枚		M16ボルト類含む
合計	1式	2769	

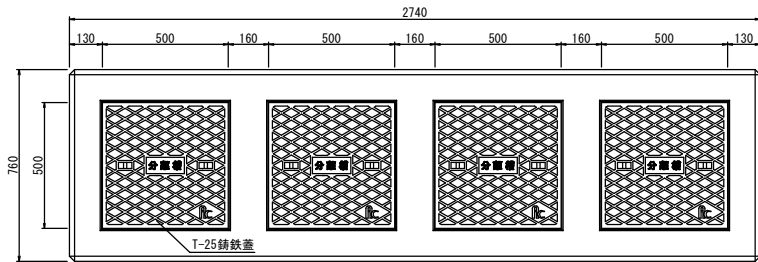
※トラップ管を鋼管バンドパイプ希望の場合は指定して下さい。塩ビ管から変更出来ます。
 【参考許容流入量 630L/h (10.5L/min) ※2時間滞留】

小型標準型 ACH油水分離槽 600 直列4槽(底有)
 本体嵩上H300

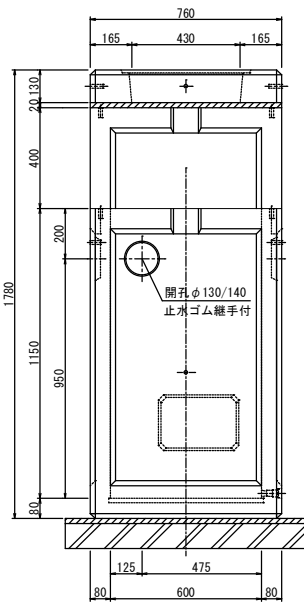
花沢建材工業 株式会社

図名	小型標準型 ACH油水分離槽 600型 直列4槽(底有)		
縮尺	1/20	図面No.	
		承認	製図

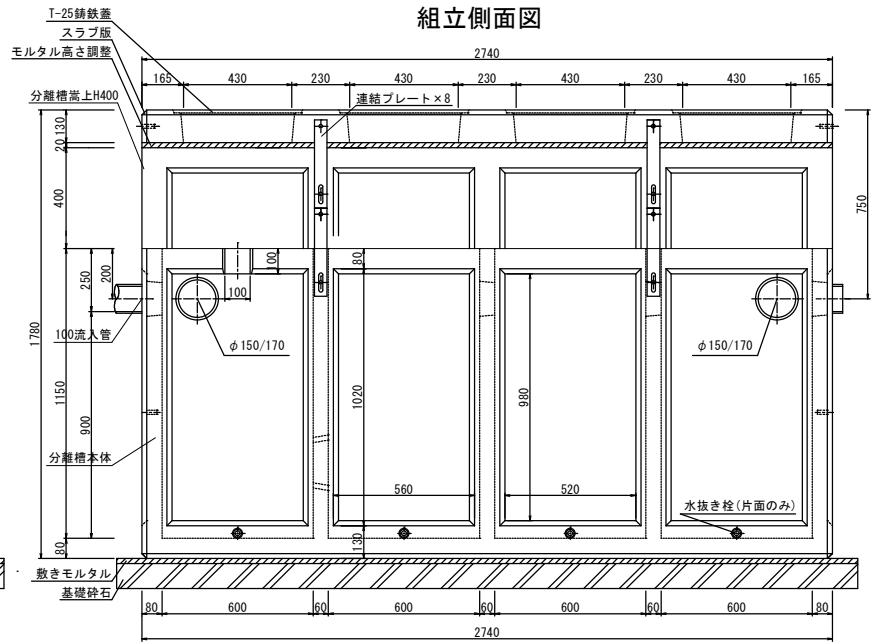
組立平面図 (鑄鉄蓋T-25)



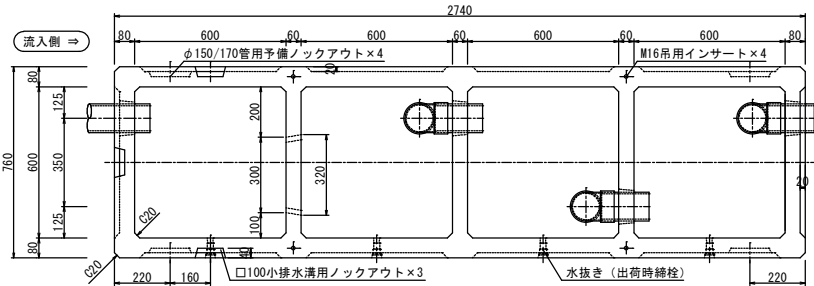
組立正面図



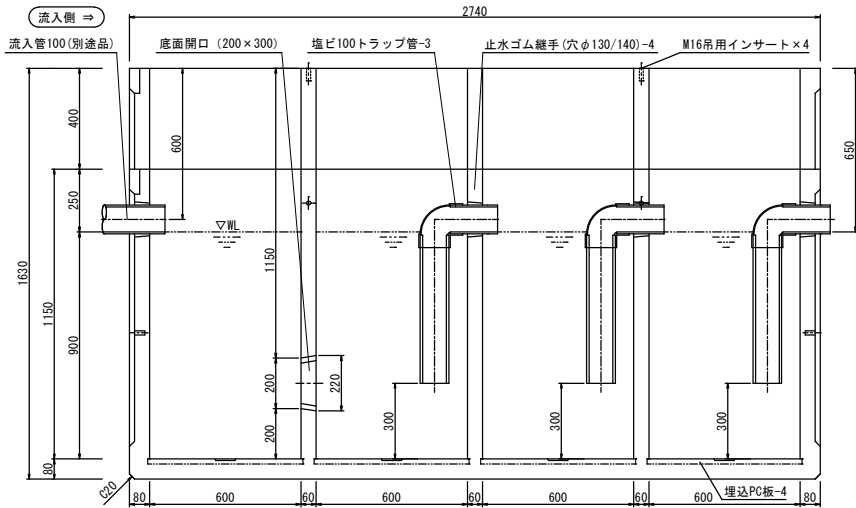
組立側面図



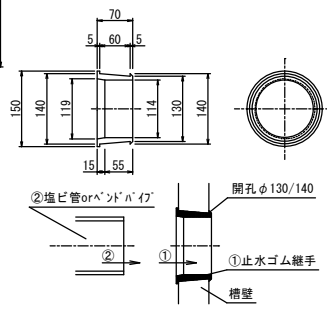
本体槽内平面図



本体槽内断面図



止水ゴム継手詳細図



※管が差込にくい場合はゴム内側を濡らすか、サラダ油等を少し塗布するとスムーズに差し込めます。

■数量表

部材名称	使用個数	参考重量(kg)	備考
本体	1基	1900	
本体嵩上げH400	1基	599	
スラブ版	1枚	392	
鑄鉄蓋 T-25	4枚	21 × 4	
100塩ビトラップ管	3組		塩ビVP100直管 90° 継手
止水ゴム継手	4個		管固定用 材質：NBR
止水栓	4個		白プラグ1/2
M16吊用アイボルト	4個		本体天端吊・スラブ側面吊
連結プレート	8枚		M16ボルト類含む
合計	1式	2975	

※トラップ管を鋼管バンドパイプ希望の場合は指定して下さい。塩ビ管から変更出来ます。
 [参考許容流入量 646L/h (10.7L/min) ※2時間滞留]

小型標準型 ACH油水分離槽 600 直列4槽(底有)
 本体嵩上H400

花沢建材工業 株式会社

図名 小型標準型 ACH油水分離槽 600型 直列4槽(底有)

縮尺 1/20 図面No. 承認 製図