

Stockyard Block
ストックヤードブロック

製品カタログ

ストックヤードブロックの基本構造

連結部

製品の連結に使用される専用の連結プレートにより、逆Tブロックとコーナブロックを強固に接続します。製品設置割付により必要な数量を製品納入時に同梱致します。

コーナブロック

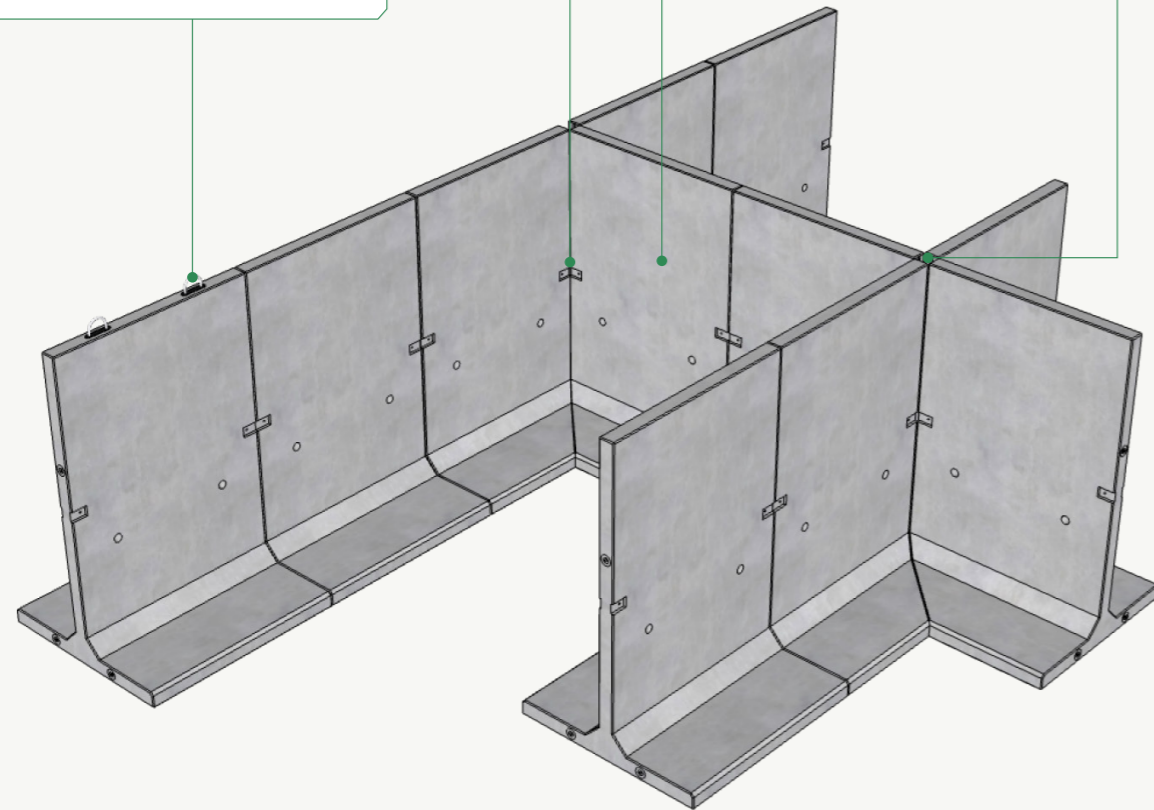
90°コーナー、およびフリーコーナー用に使用可能です。

製品天端吊り金具

製品天端に2カ所フックを取り付けるオプション対応も可能です。これによりH2500までの製品はフォークリフトでの移動が可能です。

T字および十字仕切り

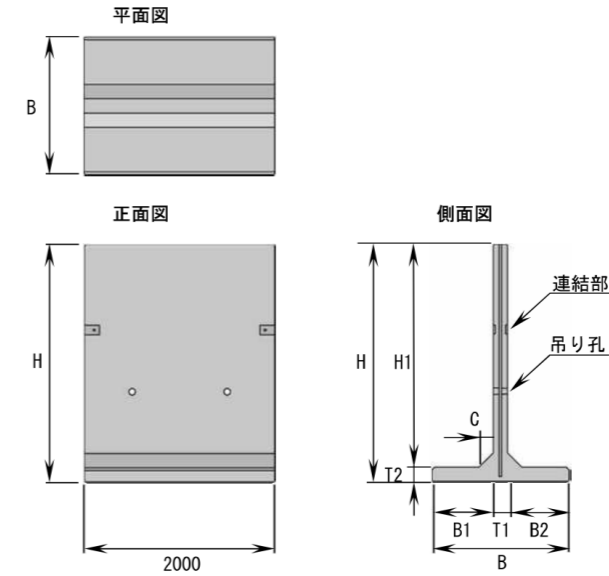
コーナブロック同士を組み合わせてT字の仕切りや、十字の仕切りに設置・再設置が可能です。



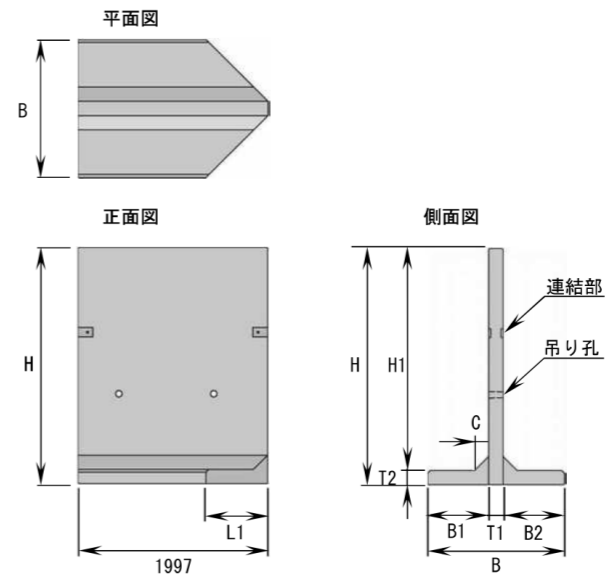
特徴的なコーナブロックにより、90°コーナーはもちろんフリーコーナーとして使用することができるため従来のブロックでは困難な割付も可能です。(図は、2種類のブロックのみで構築されています)
据付後の移動が可能なので、再割付けも無駄なく行えます。

ストックヤードブロックの標準規格

逆Tブロック



コーナブロック



寸法 (mm)									逆T (kg)	コーナー (kg)
H	B	H1	B1	B2	T1	T2	C	L1		
2000	1150	1850	500	500	150	150	150	500	2350	2190
2500	1450	2350	650	650				650	2950	2710
3000	1850	2850	850	850				850	3630	3260
3500	2100	3300	950	950	200	200	200	950	5590	4930
4000	2500	3800	1150	1150				1150	6490	5590

※H3500以上の規格は連結部が2ヶ所になりますので、上側の連結は、梯子等をご使用下さい。
※異なる高さの規格を連結することも可能です。(規格によっては段差が発生します)

ストックヤードブロックの特徴

基本構造

標準規格

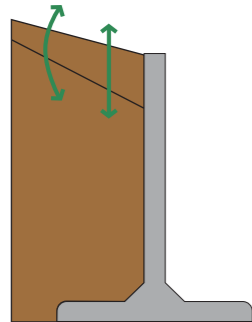
特徴

01 自立可能な安定形状

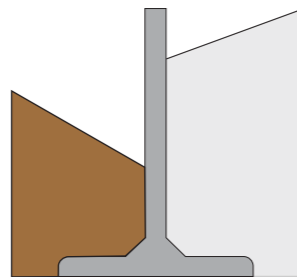
ストックヤードの用途から考えた対称系逆Tブロックは、日々変化する様々な積載状態において、最も安定な形状です。
埋設不要で自立可能なため、製品を埋設するための工程(掘削・埋設・埋め戻し)が不要です。

- ・無積載時の安定な逆T形状で、表裏のどちら側に積載してもよい構造です。
- ・同条件で設計したL形ブロックの半分程度の地耐力に抑えることができます。
- ・災害時、がれき・ゴミの一時保管などにも使用できます。

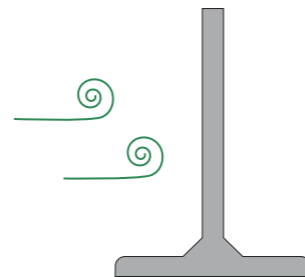
1. 積載高と背面勾配を変化させる安定計算を行っています。



2. どちら側に積載しても安全な構造となっています。



3. 無積載時の壁面に2kN/m²の風荷重を考慮しています。

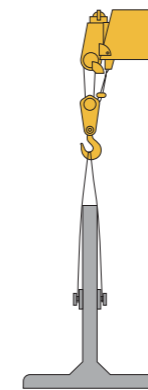


標準規格は、 $\gamma=20\text{kN/m}^3$ 、 $\phi=35^\circ$ 程度の積載物を想定して形状決定しています。
積載高8割、9割、満載の時、それぞれ背面勾配が30°、25°、15°程度まで安定します。
積載物の単位体積質量と安息角をご指定頂ければ、都度設計も可能です。
2kN/m²、1kN/m²の風荷重は、それぞれ約35m/s、約25m/sの風速に相当します(参考:道路土工擁壁工指針)。

02 移動簡単、再設置可能

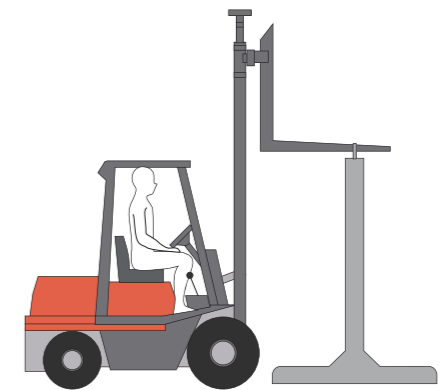
ストック量の変更や業務拡大に柔軟に対応するため、移動や組み替えが容易な形状です。
再設置が可能なため、現場打ち擁壁の場合に発生する撤去費用がかかりません。建設発生土の仮置き用としても使用でき、使用後はそのまま移動して再利用ができます。

1. 吊り孔で重心が取れるので、製品天端に上らなくても据付けや移動が可能です。



2. H2500以下はフォークリフトの移動が可能です。

- ・リフトのツメの高さ、長さ、能力等の規格は、選定してください。
- ・前方が確認しにくくなりますので注意が必要です。



金属・石・砂など種類を問わずご利用可能です。
吊り孔はゴム栓で塞ぐことができ、移動の際に吊り孔として再利用できます。
天端吊り金具は、オプション品として取付が可能でスチールもしくはステンレス製となります。



花沢建材工業株式会社

本社 / 経理部 〒289-1527 千葉県山武市松尾町大堤 318
TEL 0479-86-3221 FAX 0479-86-3222

工場 / 営業部 〒289-1537 千葉県山武市松尾町借毛本郷 715
TEL 0479-86-3741 FAX 0479-86-5500

千葉営業所 〒260-0013 千葉県千葉市中央区中央 4-10-16 CI-22ビル
TEL 043-215-7310 FAX 043-215-7311

お問い合わせ
TEL 043-215-7310

メールアドレス
chiba@hana-ken.co.jp

ホームページ
<http://hana-ken.co.jp/>

