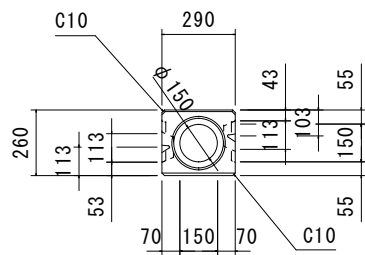
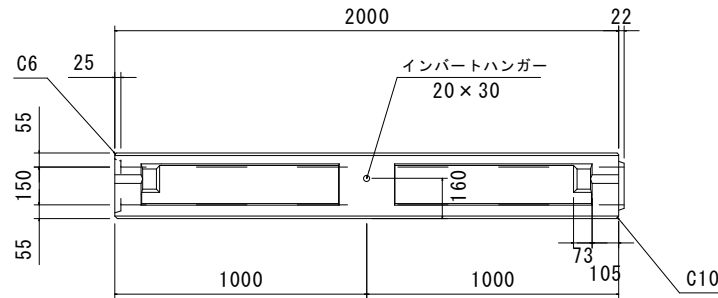


参考質量 253 k g

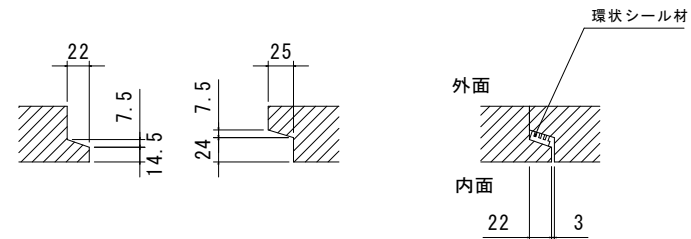
正面図



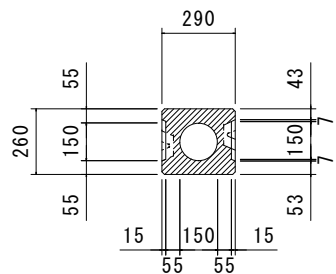
側面図



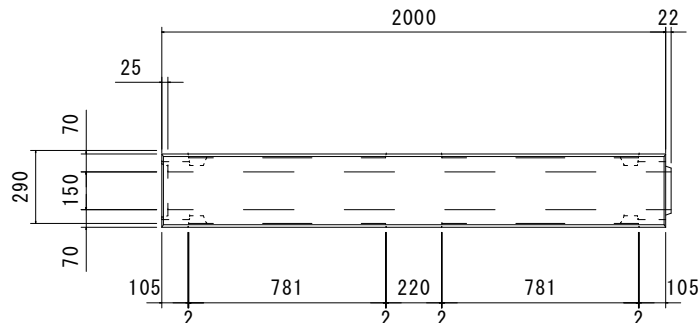
接合目地詳細図



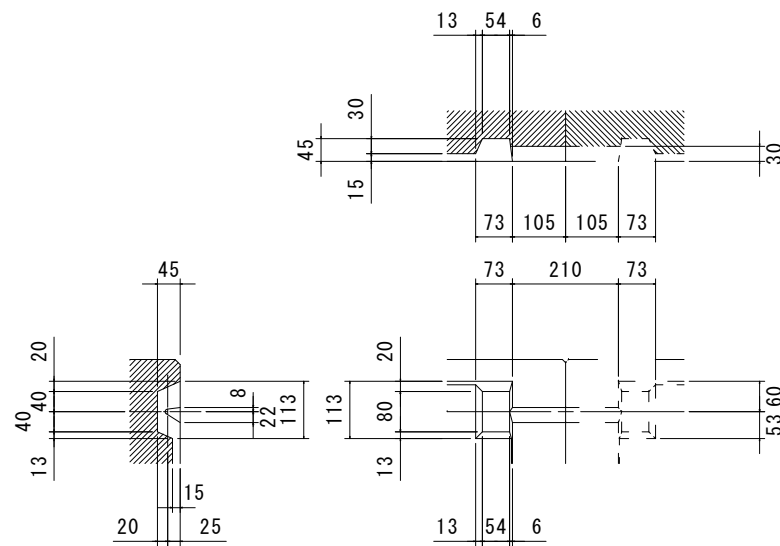
断面図



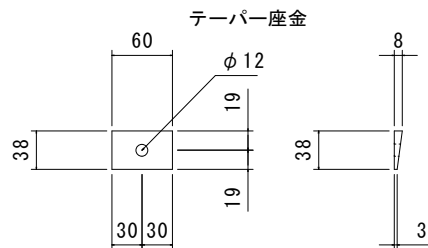
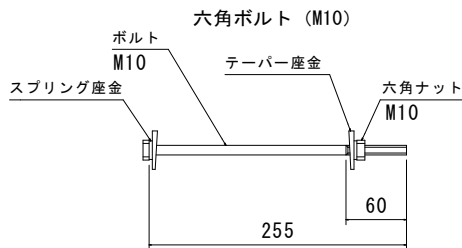
平面図



接合部詳細図



接合ボルト及び座金



設計条件

コンクリート			
設計基準強度	$\sigma_{c,k}$	= 40	N/mm ²
許容曲圧縮応力度	$\sigma_{c,a}$	= 14	N/mm ²
鉄筋			
許容引張応力度	$\sigma_{s,a}$	= 160	N/mm ²
活荷重	H	= 0.1 ~ 21.6	m
土被り	γ_c	= 24.5	kN/m ³
鉄筋コンクリートの単位体積重量	γ_t	= 19.0	kN/m ³
土の単位体積重量	K_n	= 0.50	
土圧係数			

特記

花沢建材工業株式会社

TEL 0479-86-3741 FAX 0479-86-5500

図名 DR2 150x150x2000

縮尺 1/30

図面No. 1610-2023

承認

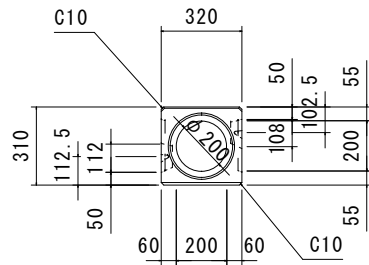
花沢

製図

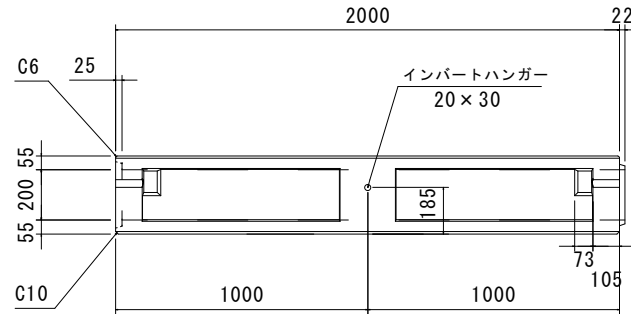
小安

参考質量	294 kg
------	--------

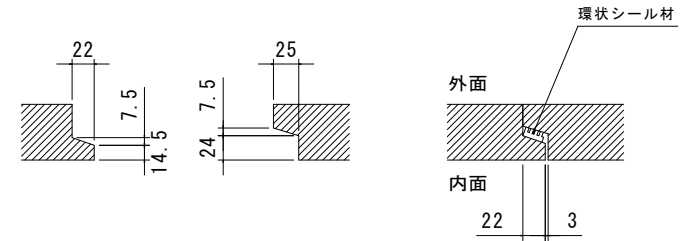
正面図



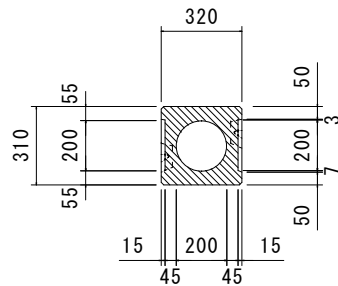
側面図



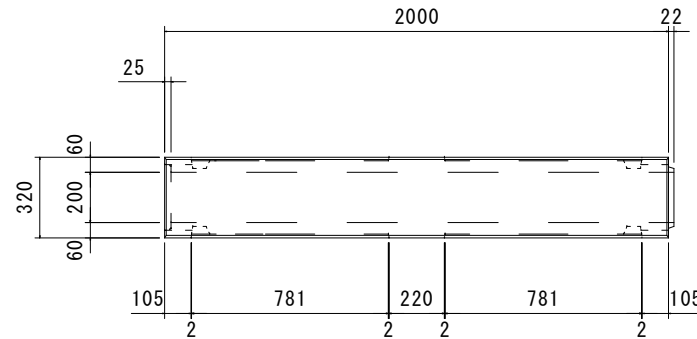
接合目地詳細図



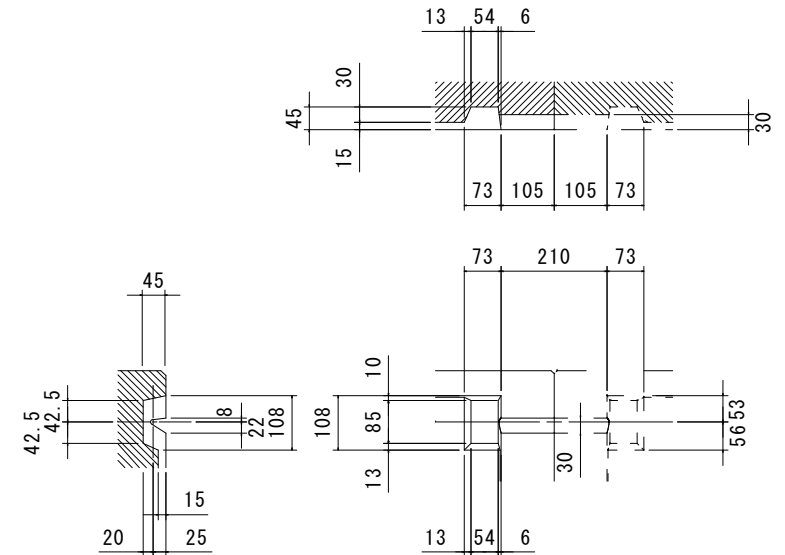
断面図



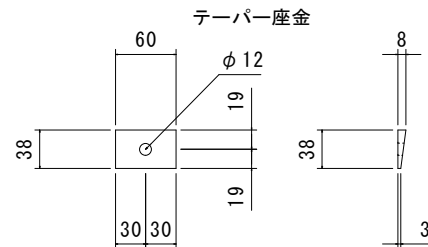
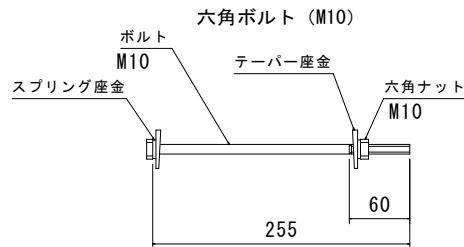
平面図



接合部詳細図



接合ボルト及び座金



設計条件

コンクリート		
設計基準強度	$\sigma_{c,k} = 40$	N/mm ²
許容曲圧縮応力度	$\sigma_{c,a} = 14$	N/mm ²
鉄筋		
許容引張応力度	$\sigma_{s,a} = 160$	N/mm ²
活荷重	H = 7-25	
土被り	$\gamma_c = 0.1 \sim 13.1$	m
鉄筋コンクリートの単位体積重量	$\gamma_t = 24.5$	kN/m ³
土の単位体積重量	$\gamma_t = 19.0$	kN/m ³
土圧係数	$K_0 = 0.50$	

特記

花沢建材工業株式会社

TEL 0479-86-3741 FAX 0479-86-5500

図名 DR2 200x200x2000

縮尺 1/30

図面No. 1910-2023

承認

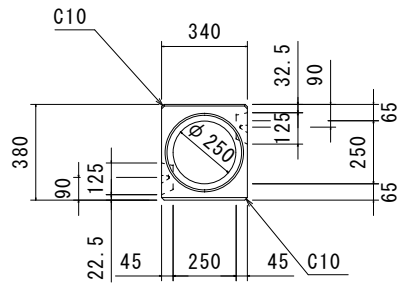


製図

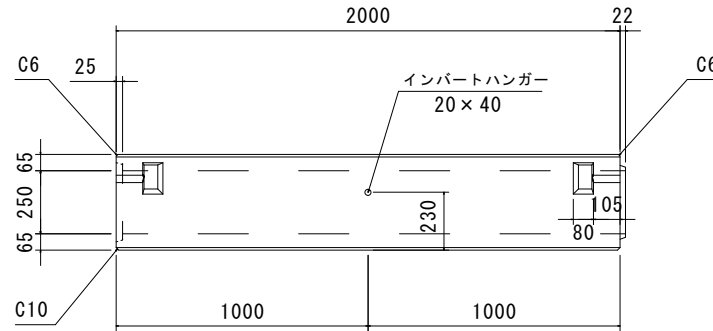


参考質量 377Kg

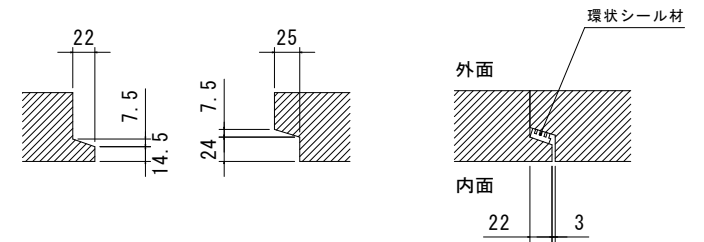
正面図



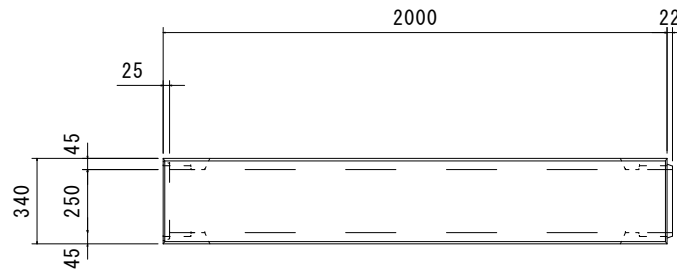
側面図



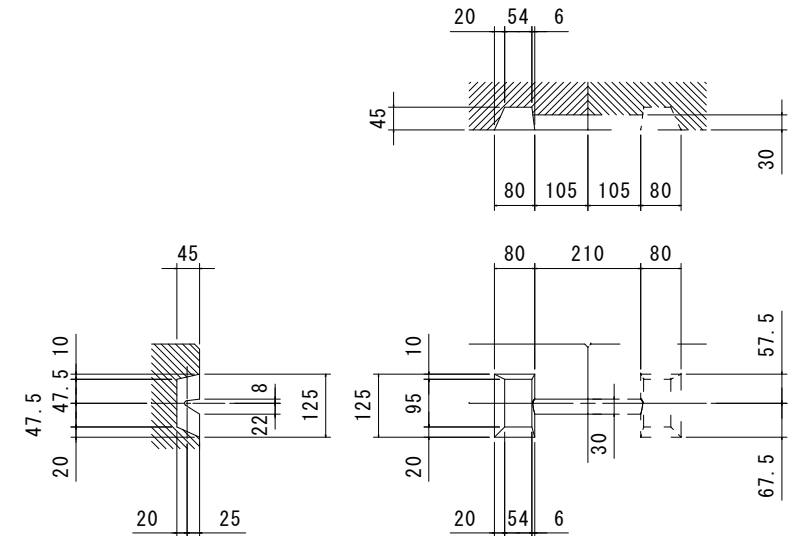
接合目地詳細図



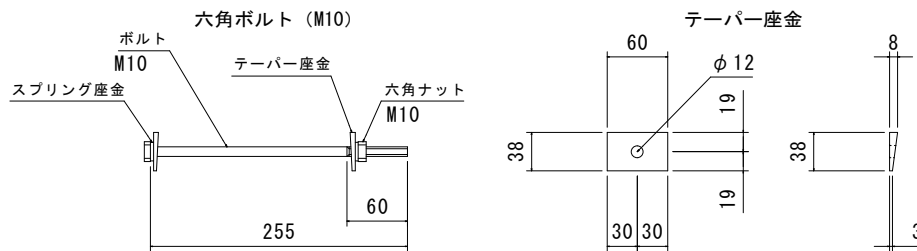
平面図



接合部詳細図



接合ボルト及び座金



設計条件

コンクリート	設計基準強度	$\sigma_{ck} = 40$	N/mm ²
鉄筋	許容曲圧縮応力度	$\sigma_{ca} = 14$	N/mm ²
鉄筋	許容引張応力度	$\sigma_{sa} = 160$	N/mm ²
活荷重	T-25	$H = 0.1 \sim 13.5$	m
土被り	鉄筋コンクリートの単位体積重量	$\gamma_c = 24.5$	kN/m ³
土の単位体積重量	土被り	$\gamma_t = 19.0$	kN/m ³
土圧係数	土圧係数	$K_0 = 0.50$	

特記

花沢建材工業株式会社

TEL 0479-86-3741 FAX 0479-86-5500

図名

DR2 250x250x2000

縮尺

1/30

図面No.

1910-2023

承認

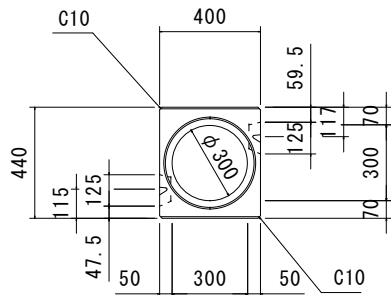
花沢

製図

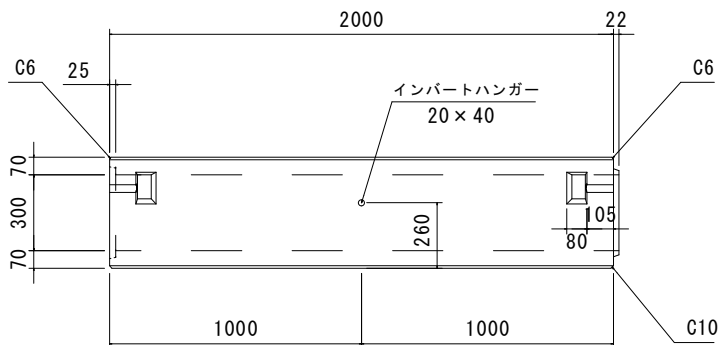
小安

参考質量 494 k g

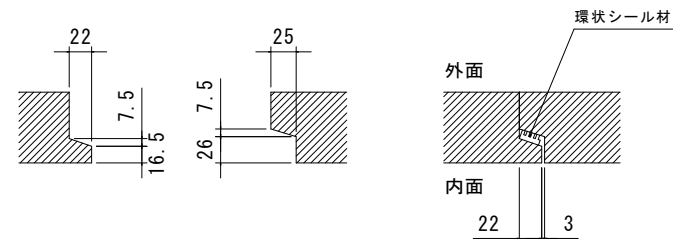
正面図



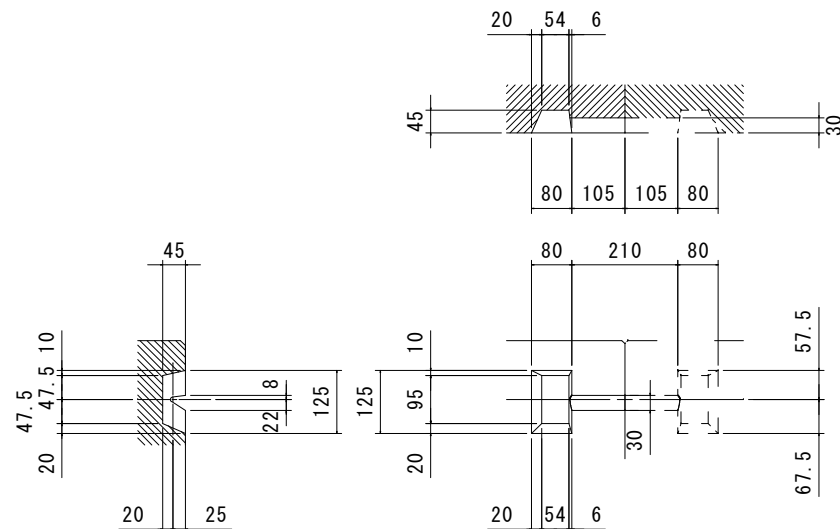
側面図



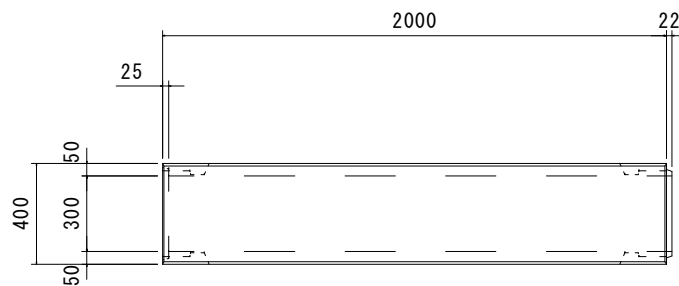
接合目地詳細図



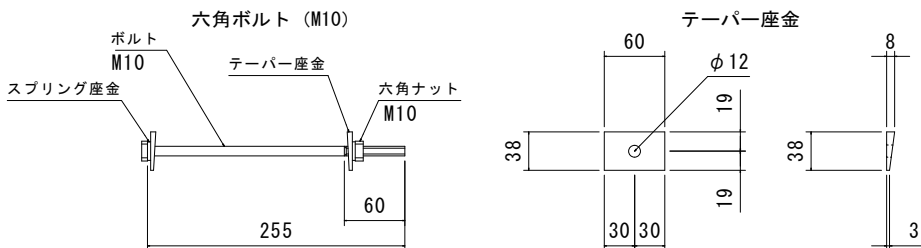
接合部詳細図



平面図



接合ボルト及び座金



設計条件

コンクリート			
設計基準強度	$\sigma_{c,k}$	= 40	N/mm ²
許容曲圧縮応力度	$\sigma_{c,a}$	= 14	N/mm ²
鉄筋			
許容引張応力度	$\sigma_{s,a}$	= 160	N/mm ²
活荷重	T	= 25	
土被り	H	= 0.1 ~ 11.8	m
鉄筋コンクリートの単位体積重量	γ_c	= 24.5	kN/m ³
土の単位体積重量	γ_t	= 19.0	kN/m ³
土圧係数	K_n	= 0.50	

特記

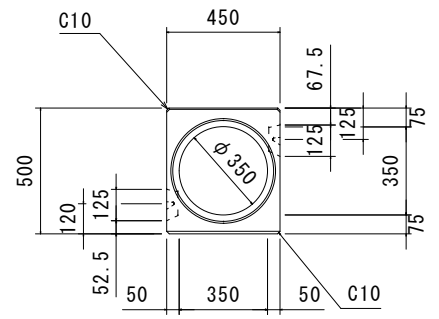
花沢建材工業株式会社

TEL 0479-86-3741 FAX 0479-86-5500

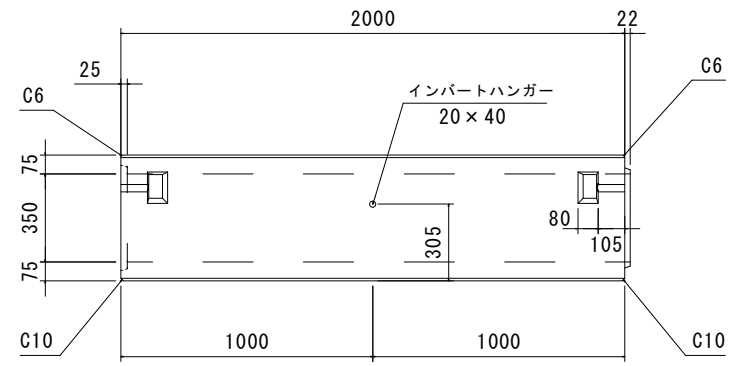
図名	DR2 300x300x2000			
縮尺	1/30	図面No.	1910-2023	承認
				花沢 製図 小安

参考質量 609Kg

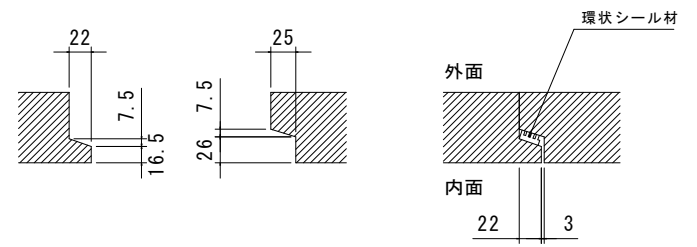
正面図



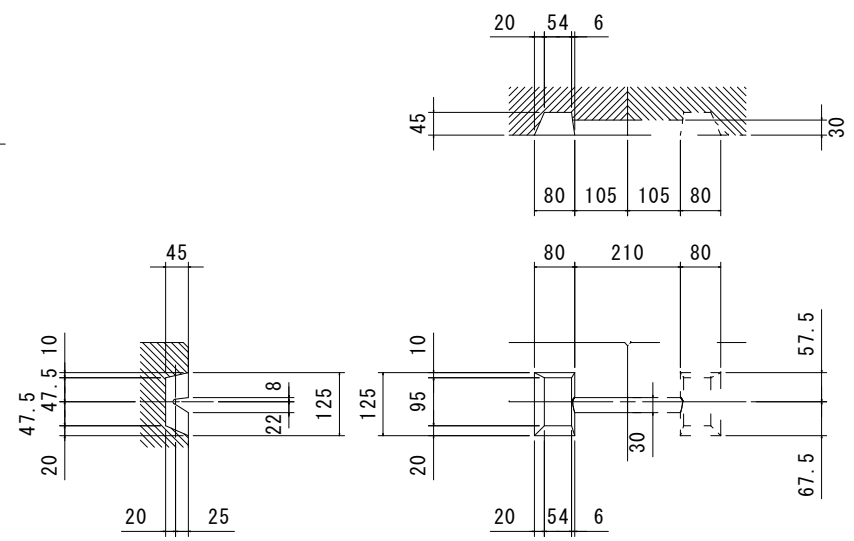
側面図



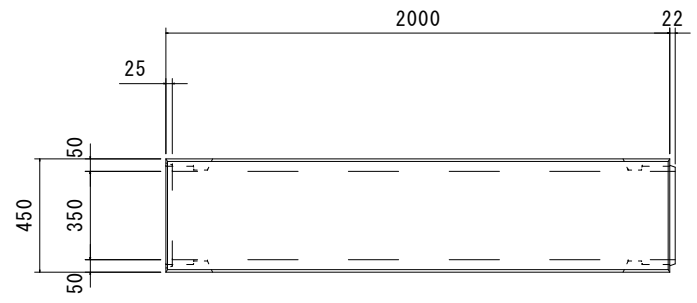
接合目地詳細図



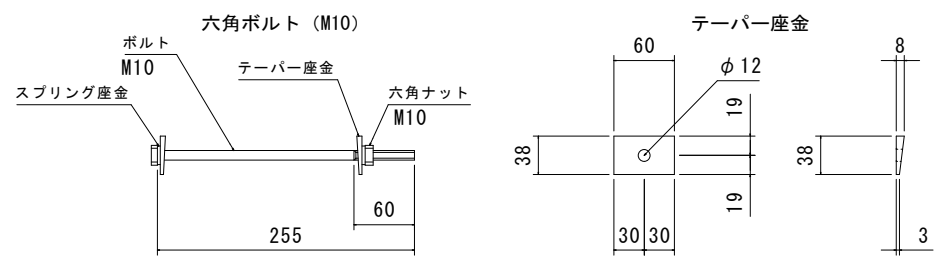
接合部詳細図



平面図



接合ボルト及び座金



設計条件

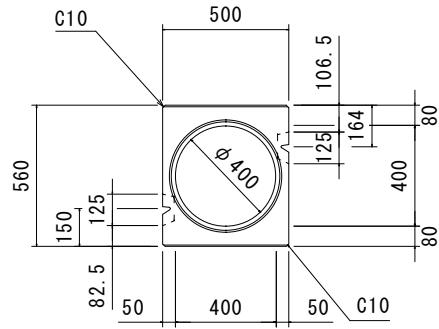
コンクリート			
設計基準強度	σ_{ck}	= 40	N/mm ²
許容曲圧縮応力度	σ_{ca}	= 14	N/mm ²
鉄筋			
許容引張応力度	σ_{sa}	= 160	N/mm ²
活荷重	H	= 0.1~10.8	m
土被り	T	= 25	
鉄筋コンクリートの単位体積重量	γ_c	= 24.5	kN/m ³
土の単位体積重量	γ_t	= 19.0	kN/m ³
土圧係数	K_0	= 0.50	

特記

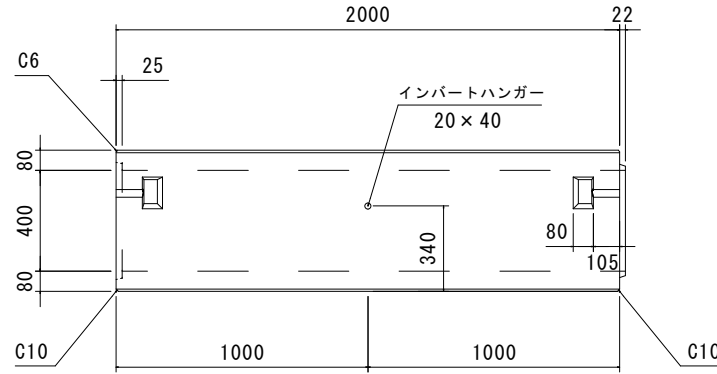
花沢建材工業株式会社
TEL 0479-86-3741 FAX 0479-86-5500

図名 DR2 350x350x2000
縮尺 1/30 図面No. 1910-2023 承認 花 製図 小安

正面図

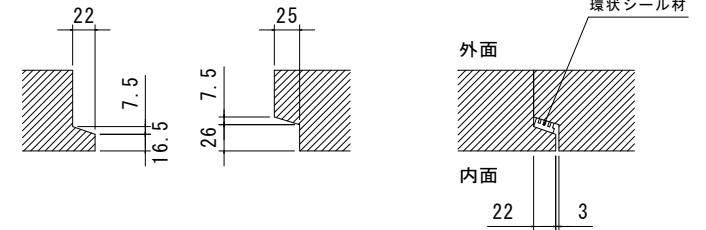


側面図

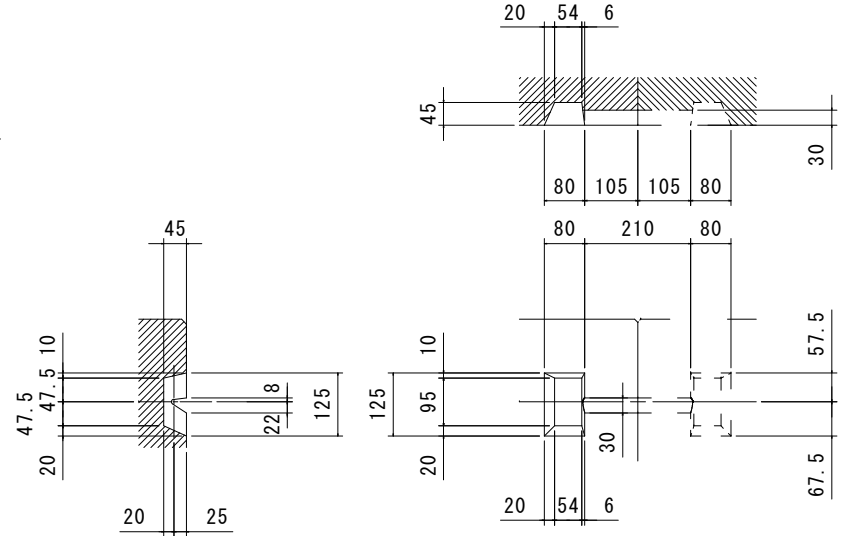


参考質量 726Kg

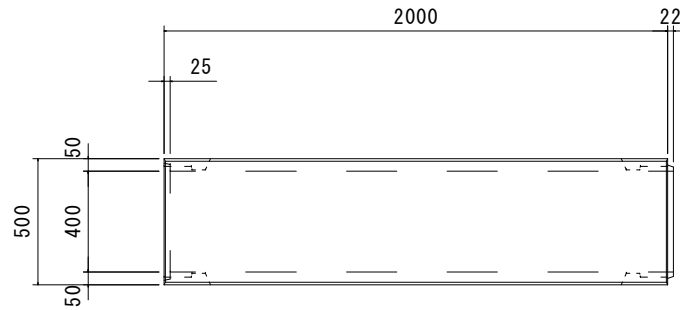
接合目地詳細図



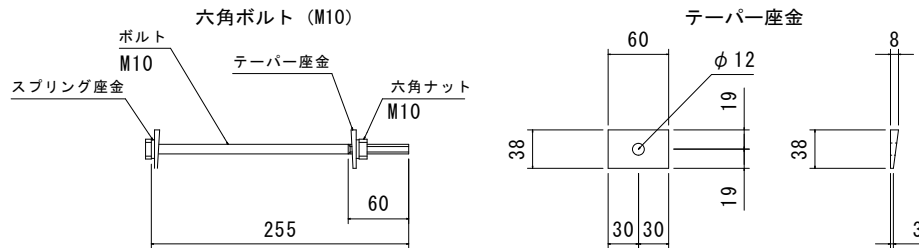
接合部詳細図



平面図



接合ボルト及び座金



設計条件

コンクリート			
設計基準強度	σ_{ck}	= 40	N/mm ²
許容曲圧縮応力度	σ_{ca}	= 14	N/mm ²
鉄筋			
許容引張応力度	σ_{sa}	= 160	N/mm ²
活荷重	H	= 0.1 ~ 10.1	m
土被り	T	= 25	
鉄筋コンクリートの単位体積重量	γ_c	= 24.5	kN/m ³
土の単位体積重量	γ_t	= 19.0	kN/m ³
土圧係数	K_0	= 0.50	

特記

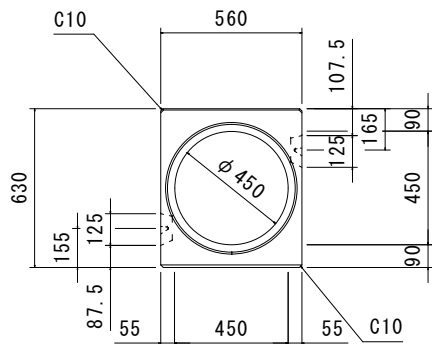
花沢建材工業株式会社

TEL 0479-86-3741 FAX 0479-86-5500

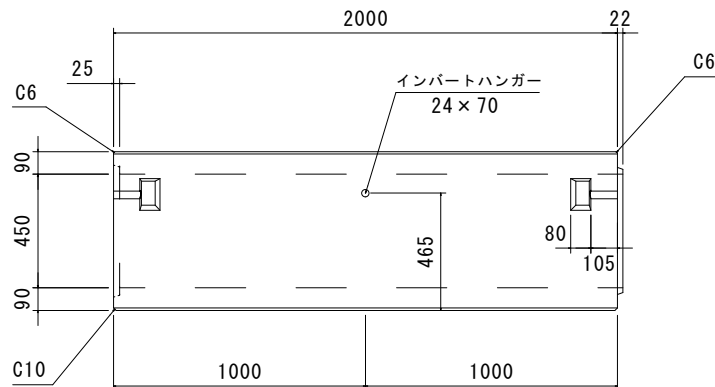
図名 DR2 400x400x2000

縮尺 1/30 図面No. 1910-2023 承認 花沢 製図 小安

正面図

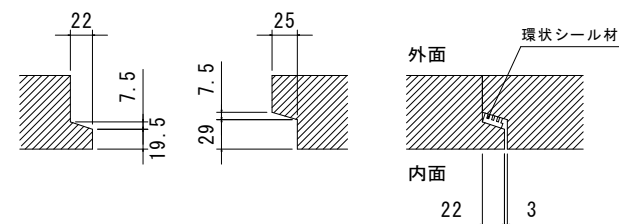


側面図

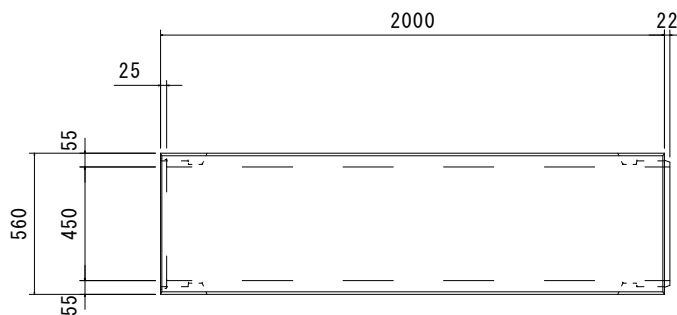


参考質量	915Kg
------	-------

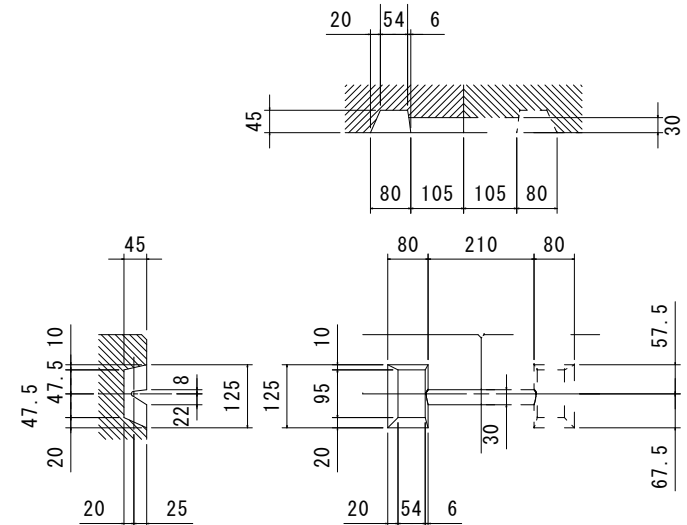
接合目地詳細図



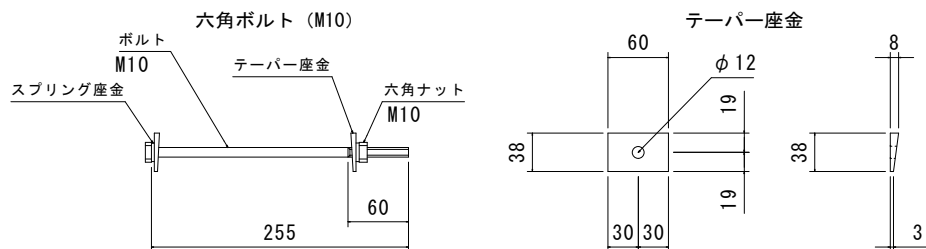
平面図



接合部詳細図



接合ボルト及び座金



設計条件

コンクリート			
設計基準強度	$\sigma_{ck} = 40$	N/mm ²	
許容曲圧縮応力度	$\sigma_{ca} = 14$	N/mm ²	
鉄筋			
許容引張応力度	$\sigma_{sa} = 160$	N/mm ²	
活荷重	T=25		
土被り	H = 0.1~10.5	m	
鉄筋コンクリートの単位体積重量	$\gamma_c = 24.5$	kN/m ³	
土の単位体積重量	$\gamma_t = 19.0$	kN/m ³	
土圧係数	$K_0 = 0.50$		

特記

花沢建材工業株式会社

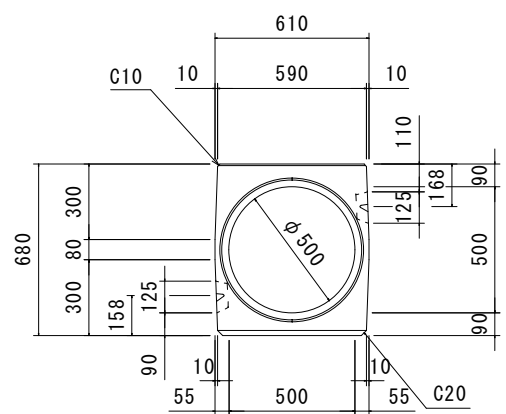
TEL 0479-86-3741 FAX 0479-86-5500

図名 DR2 450x450x2000

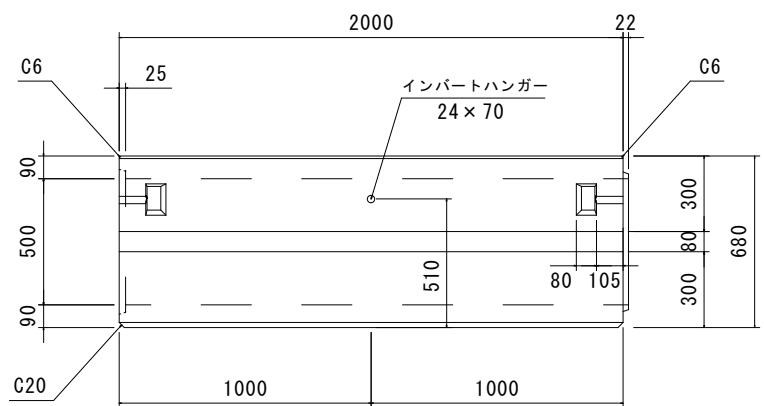
縮尺 1/30 図面No. 1910-2023 承認 花沢 製図 小安

参考質量 1.003Kg

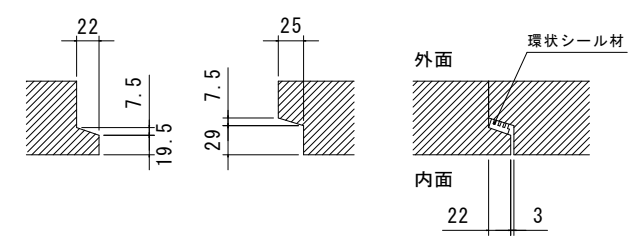
正面図



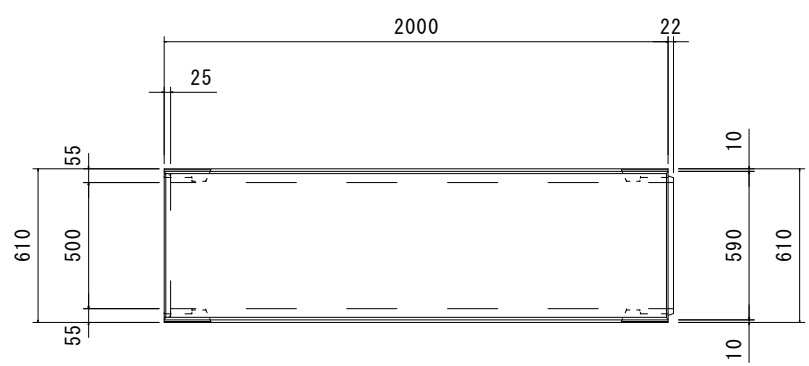
側面図



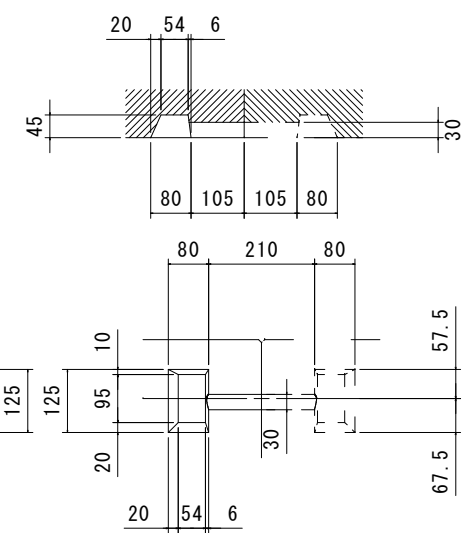
接合目地詳細図



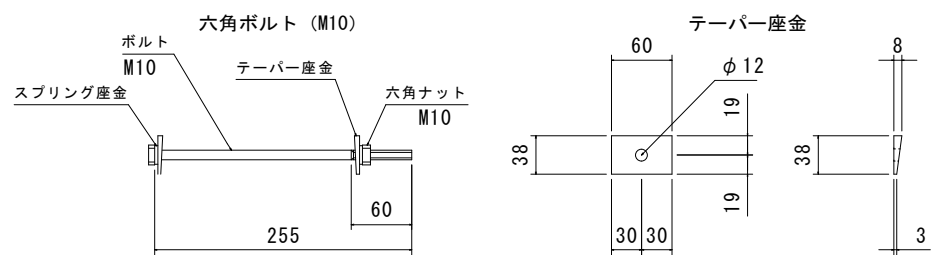
平面図



接合部詳細図



接合ボルト及び座金



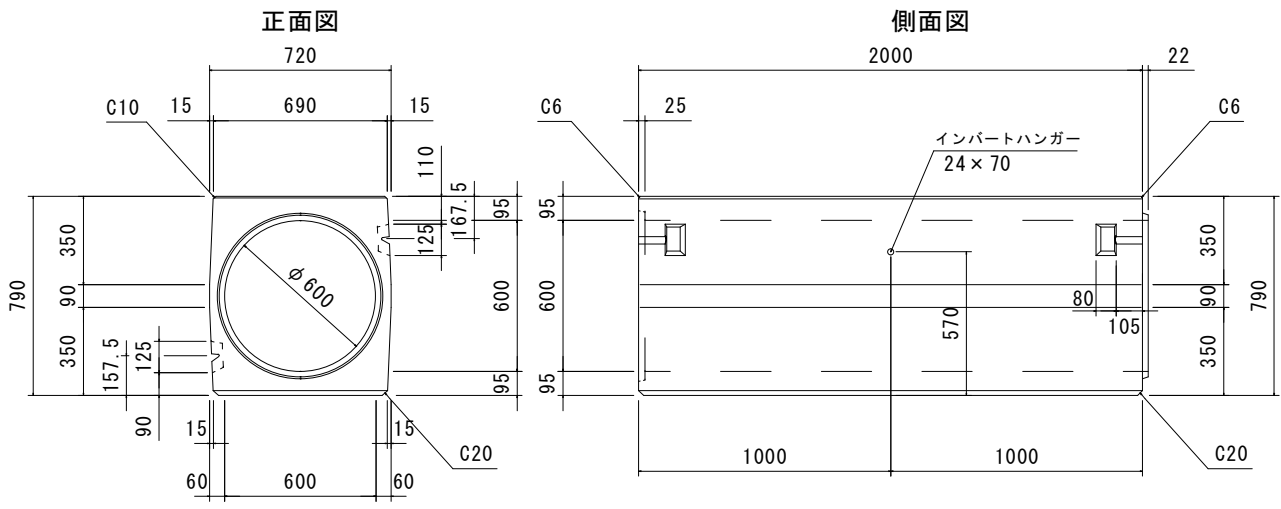
設計条件

コンクリート			
設計基準強度	σ_{ck}	= 40	N/mm ²
許容曲圧縮応力度	σ_{ca}	= 14	N/mm ²
鉄筋			
許容引張応力度	σ_{sa}	= 160	N/mm ²
活荷重	H	= 0.1~9.0	m
土被り	γ_c	= 24.5	kN/m ³
鉄筋コンクリートの単位体積重量	γ_t	= 19.0	kN/m ³
土の単位体積重量	K_0	= 0.50	
土圧係数			

特記

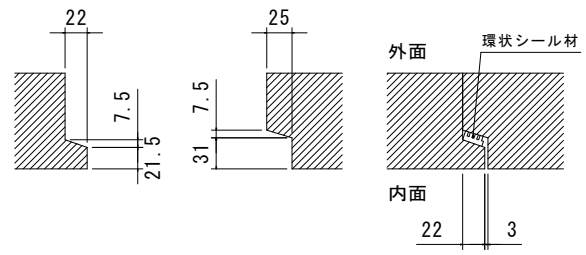
花沢建材工業株式会社
TEL 0479-86-3741 FAX 0479-86-5500

図名	DR2 500x500x2000			
縮尺	1/30	図面No.	1610-2023	承認
				花沢 製図 小安

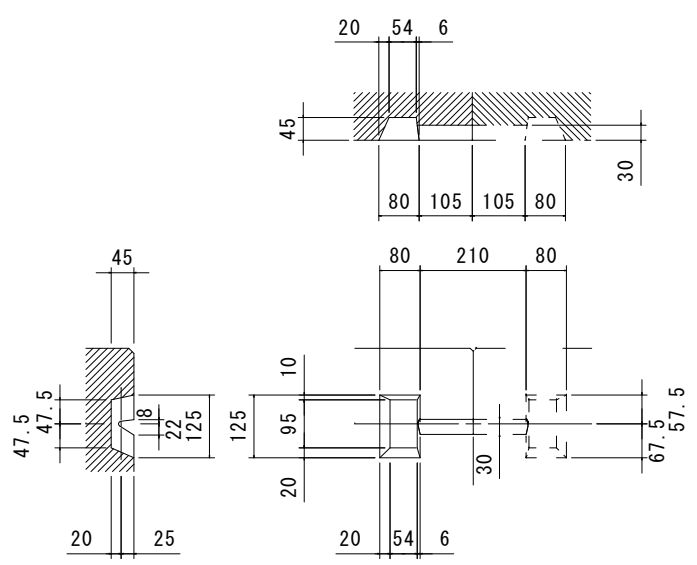
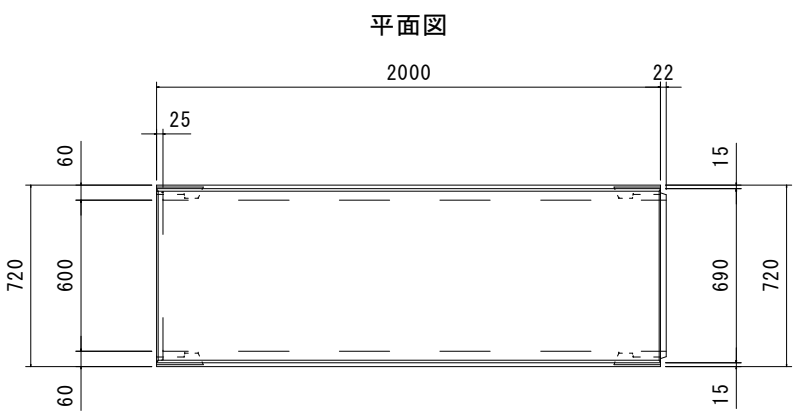


参考質量 1292 kg

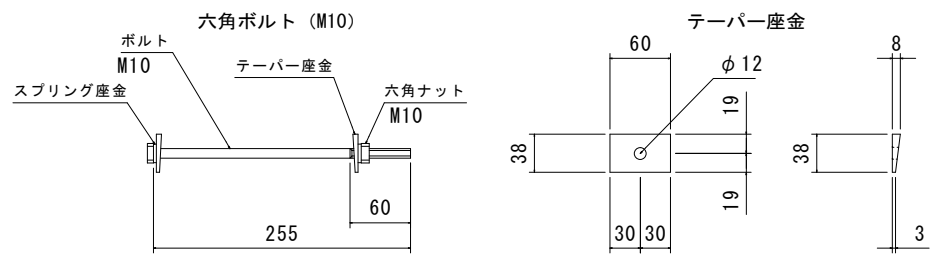
接合目地詳細図



接合部詳細図



接合ボルト及び座金



設計条件

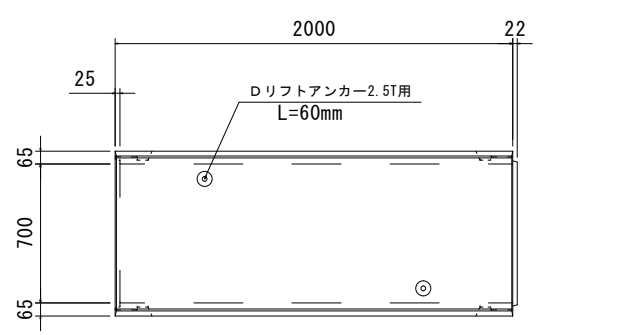
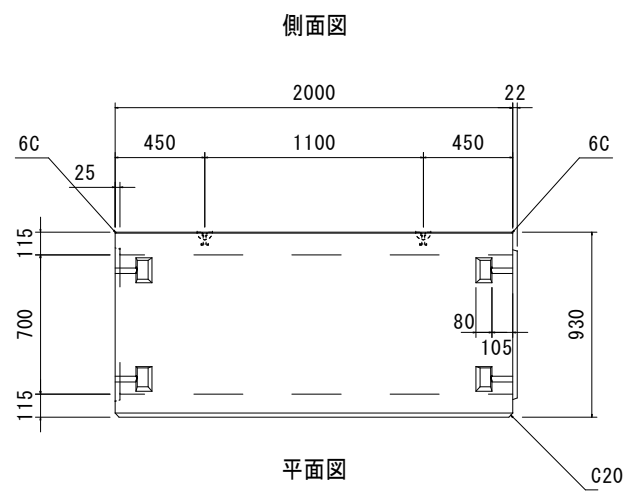
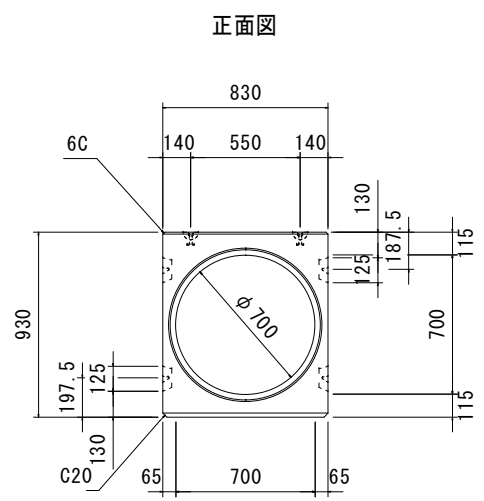
コンクリート			
設計基準強度	σ_{ck}	= 40	N/mm ²
許容曲圧縮応力度	σ_{ca}	= 14	N/mm ²
鉄筋			
許容引張応力度	σ_{sa}	= 160	N/mm ²
活荷重	H	= 0.1~7.7	m
土被り	T-25		
鉄筋コンクリートの単位体積重量	γ_c	= 24.5	kN/m ³
土の単位体積重量	γ_t	= 19.0	kN/m ³
土圧係数	K_0	= 0.50	

特記

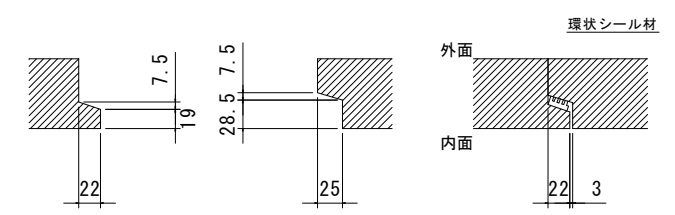
花沢建材工業株式会社
TEL 0479-86-3741 FAX 0479-86-5500

図名 DR2 600x600x2000
縮尺 1/30 図面No. 1610-2023 承認 花沢 製図 小安

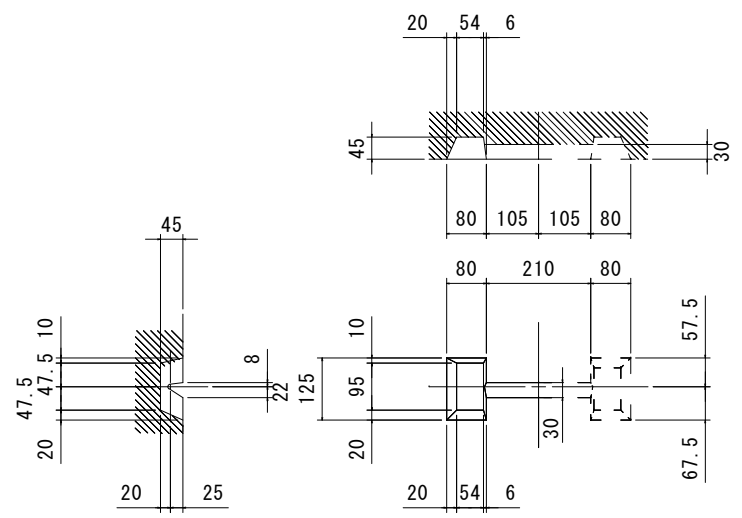
参考質量 1,808Kg



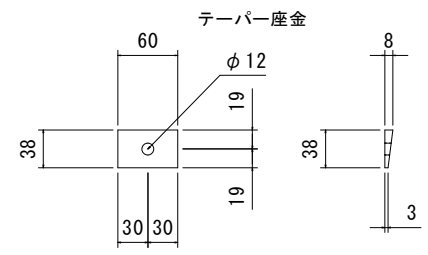
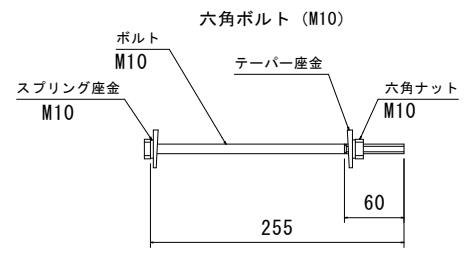
接合目地詳細図



接合部詳細図



接合ボルト及び座金



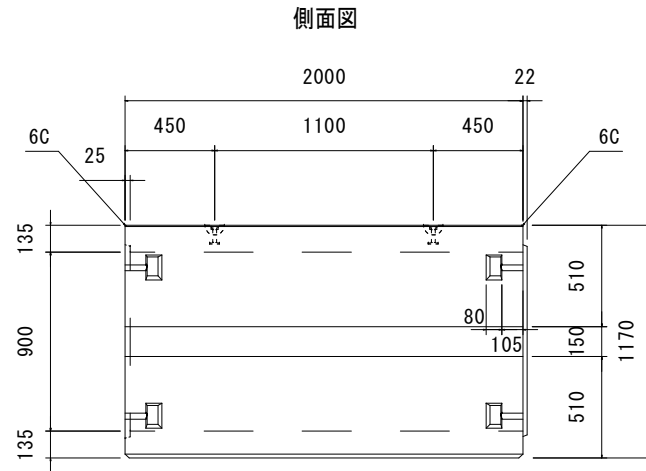
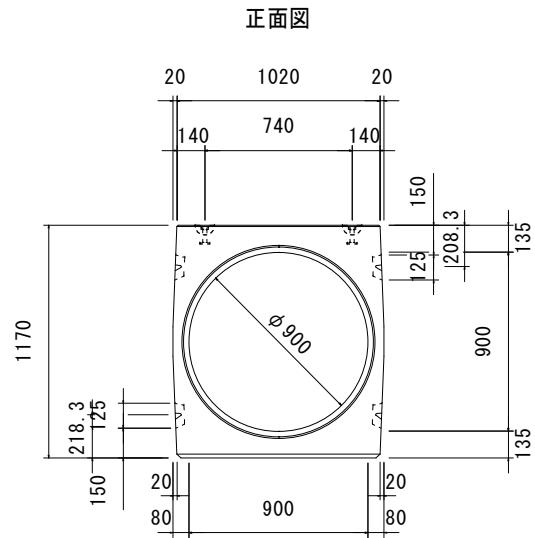
設計条件

コンクリート			
設計基準強度	$\sigma_{ck} = 40$	N/mm ²	
許容曲圧縮応力度	$\sigma_{ca} = 14$	N/mm ²	
鉄筋			
許容引張応力度	$\sigma_{sa} = 160$	N/mm ²	
活荷重	T-25		
土被り	H = 0~8.1	m	
鉄筋コンクリートの単位体積重量	$\gamma_c = 24.5$	kN/m ³	
土の単位体積重量	$\gamma_t = 19.0$	kN/m ³	
土圧係数	$K_0 = 0.50$		

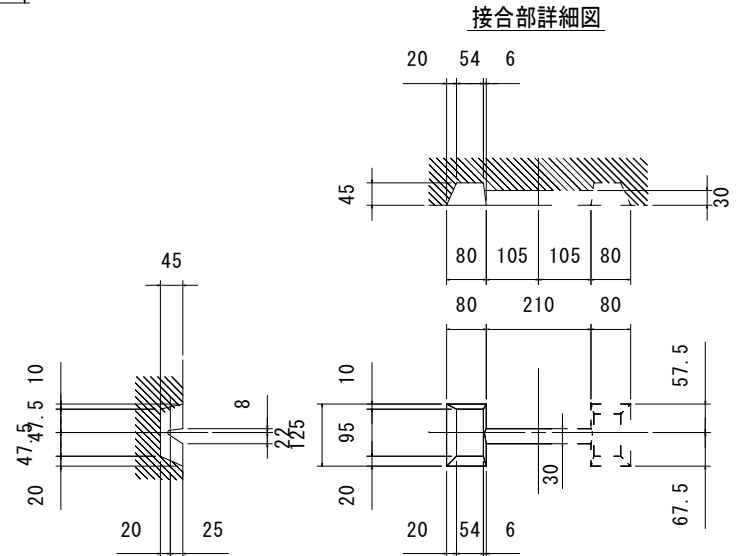
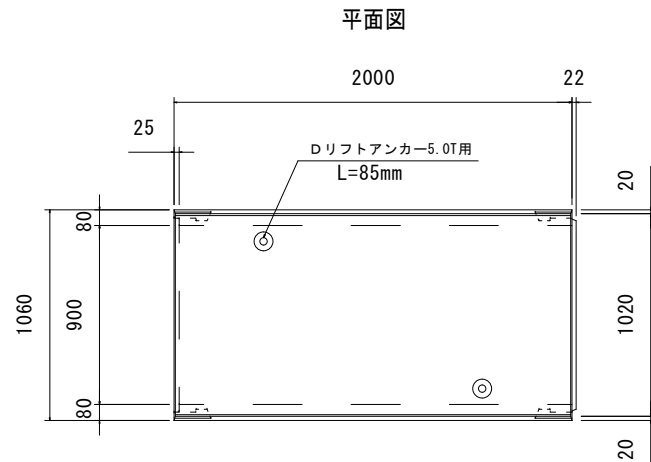
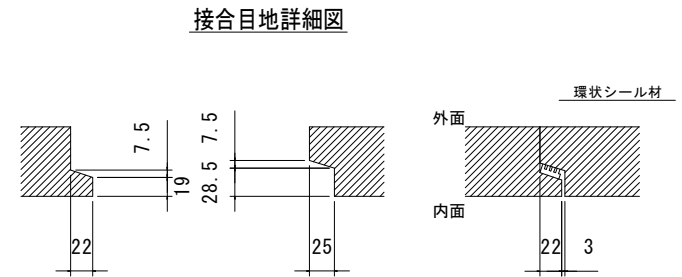
特記

花沢建材工業株式会社
TEL 0479-86-3741 FAX 0479-86-5500

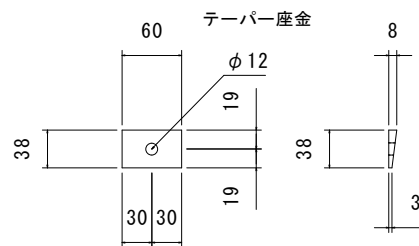
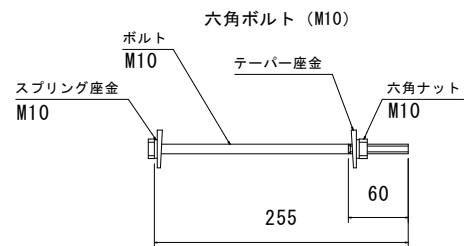
図名 DR2 700x700x2000
縮尺 1/37 図面No. 1910-2023 承認 花沢 製図 小安



参考質量 2,734Kg



接合ボルト及び座金



設計条件

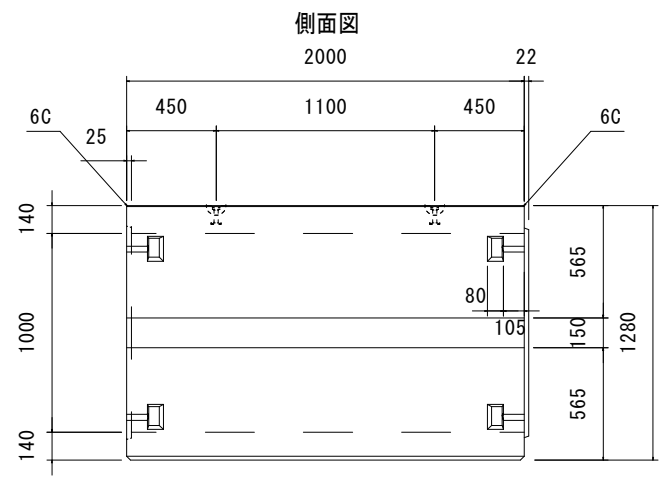
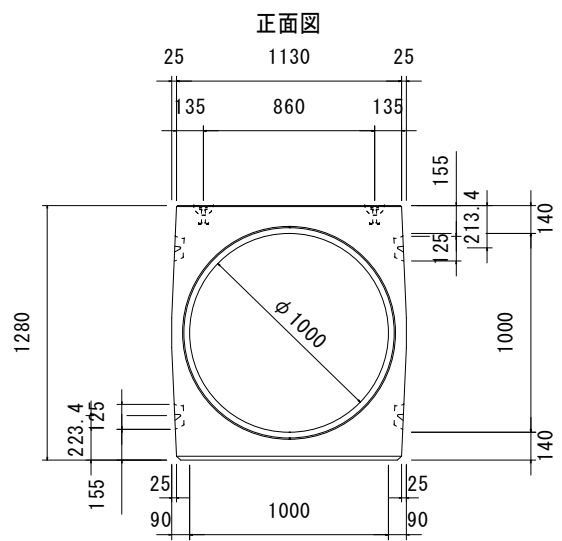
コンクリート			
設計基準強度	$\sigma_{c k} = 40$	N/mm ²	
許容曲圧縮応力度	$\sigma_{c a} = 14$	N/mm ²	
鉄筋			
許容引張応力度	$\sigma_{s a} = 160$	N/mm ²	
活荷重	H = 0~7.3	m	
土被り	T=25		
鉄筋コンクリートの単位体積重量	$\gamma_c = 24.5$	kN/m ³	
土の単位体積重量	$\gamma_t = 19.0$	kN/m ³	
土圧係数	$K_0 = 0.50$		

特記

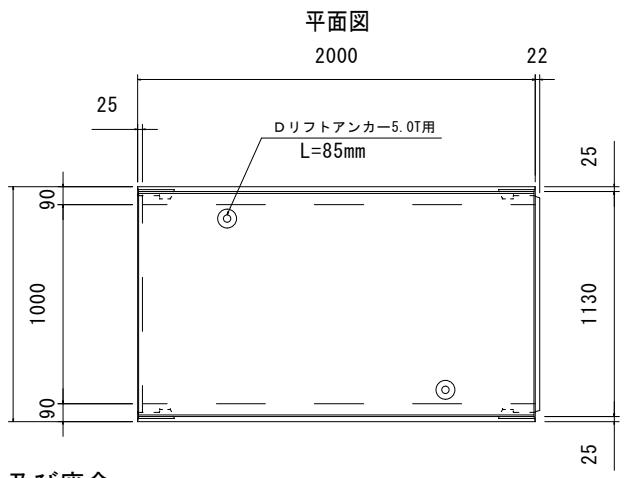
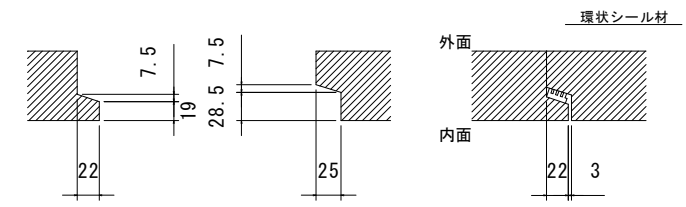
花沢建材工業株式会社
TEL 0479-86-3741 FAX 0479-86-5500

図名 DR2 900x900x2000
縮尺 1/37 図面No. 1910-2023 承認 花沢 製図 小安

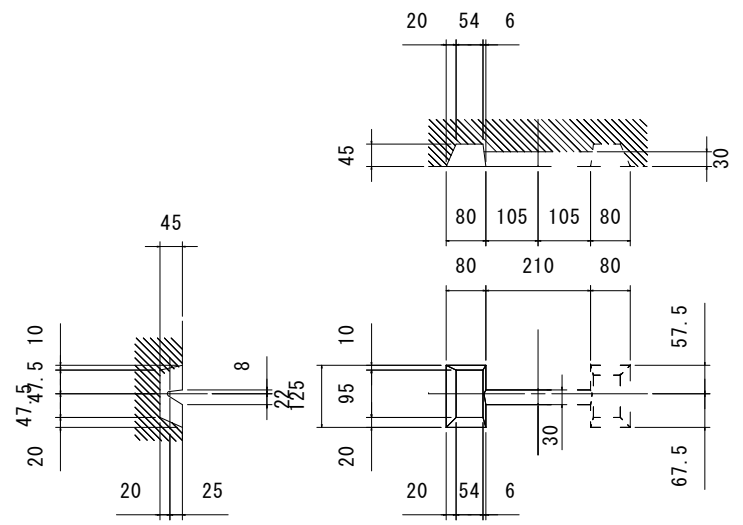
参考質量	3,262Kg
------	---------



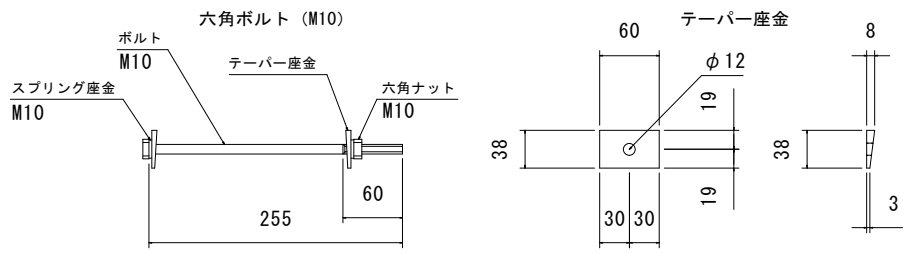
接合目地詳細図



接合部詳細図



接合ボルト及び座金



設計条件

コンクリート			
設計基準強度	σ_{ck}	= 40	N/mm ²
許容曲圧縮応力度	σ_{ca}	= 14	N/mm ²
鉄筋			
許容引張応力度	σ_{sa}	= 160	N/mm ²
活荷重	T	= 25	
土被り	H	= 0~6.2	m
鉄筋コンクリートの単位体積重量	γ_c	= 24.5	kN/m ³
土の単位体積重量	γ_t	= 19.0	kN/m ³
土圧係数	K_0	= 0.50	

特記

花沢建材工業株式会社
TEL 0479-86-3741 FAX 0479-86-5500

図名	DR2 1000x1000x2000			
縮尺	1/37	図面No.	1910-2023	承認
				製図
				小安