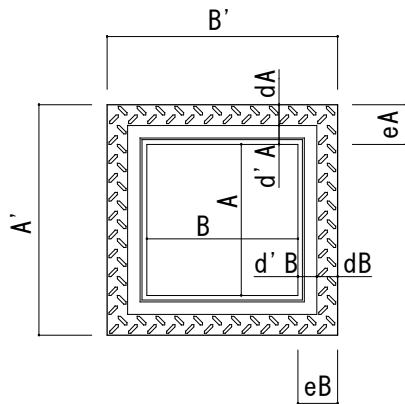
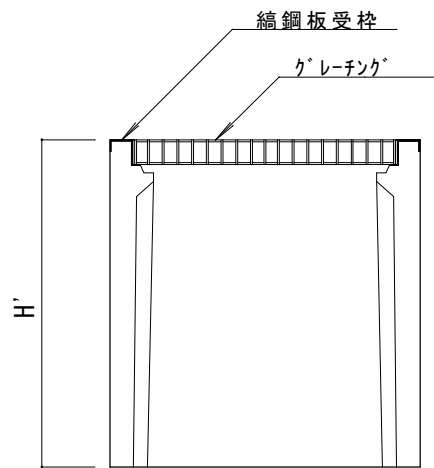
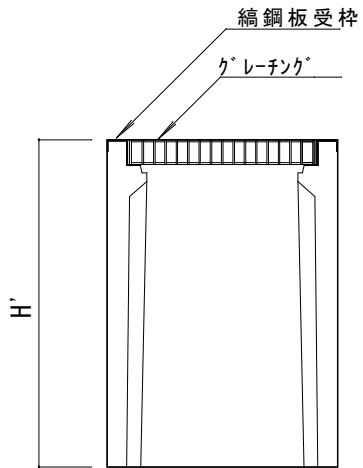
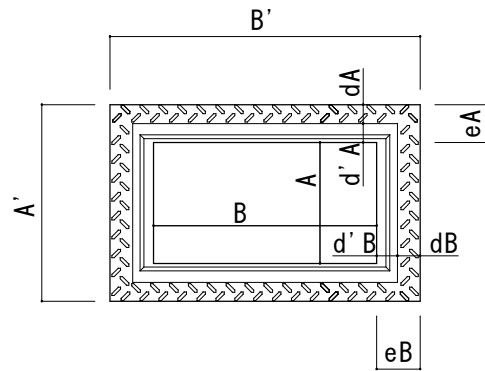


製品図

正方形型



長方形型



対応受枠	110°オープン	ボルト固定
対応クレーシング	T-25 普通目/細目	

製品名称			製品寸法 (mm)										参考kg	側溝対応サイズ	
			A	A'	B	B'	H'	eA	eB	dA	dB	dA'			dB'
250x	250x	S	250	460	250	460	450	105	105	45	45	60	60	106	
		A					550							130	
		B					700							161	
		C					800							181	
		D					900							232	
		E					1100							277	
300x	300x	600	300	500	300	500	660	100	100	50	50	50	50	196	300-400
		800					860							245	500-600
		1000					1060							293	700-800
		1200					1260							353	900-1000
		1400					1460							400	1100-1200
400x	400x	600	400	610	400	610	665	105	105	55	55	50	50	250	400
		800					865							312	500-600
		1000					1065							371	700-800
		1200					1265							445	900-1000
		1500					1565							535	1100-1300
500x	500x	800	500	720	500	720	875	110	110	55	55	55	55	405	500-600
		1000					1075							484	700-800
		1200					1275							556	900-1000
		1400					1475							628	1100-1200
		1700					1775							733	1300-1500
600x	600x	800	600	830	600	830	885	115	115	60	60	55	55	491	400-600
		1000					1085							583	700-800
		1200					1285							669	900-1000
		1400					1485							755	1100-1200
		1600					1685							850	1300-1400
		1800					1885							932	1500-1600
300x	600x	600	300	500	600	830	660	100	115	50	60	50	55	247	300-400
		800					860							304	500-600
		1000					1060							360	700-800

花沢建材工業株式会社

TEL 0479-86-3741 FAX 0479-86-5500

図名 AVS用フラット柵 一覧表

縮尺 1/20 図面No. 1603-2023

製図

