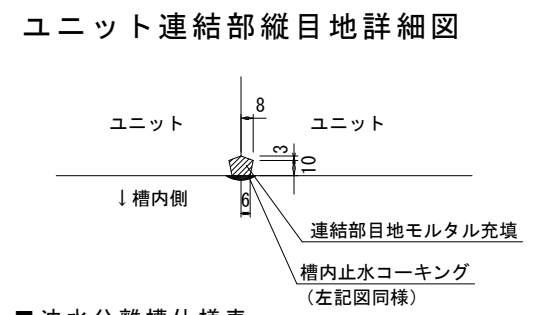
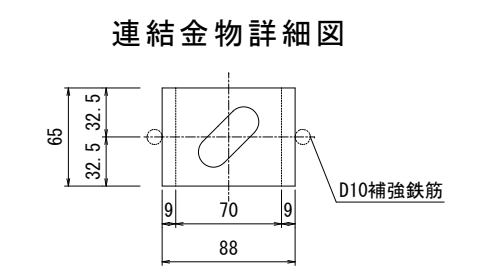
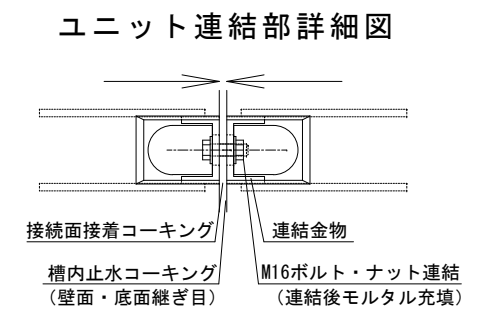
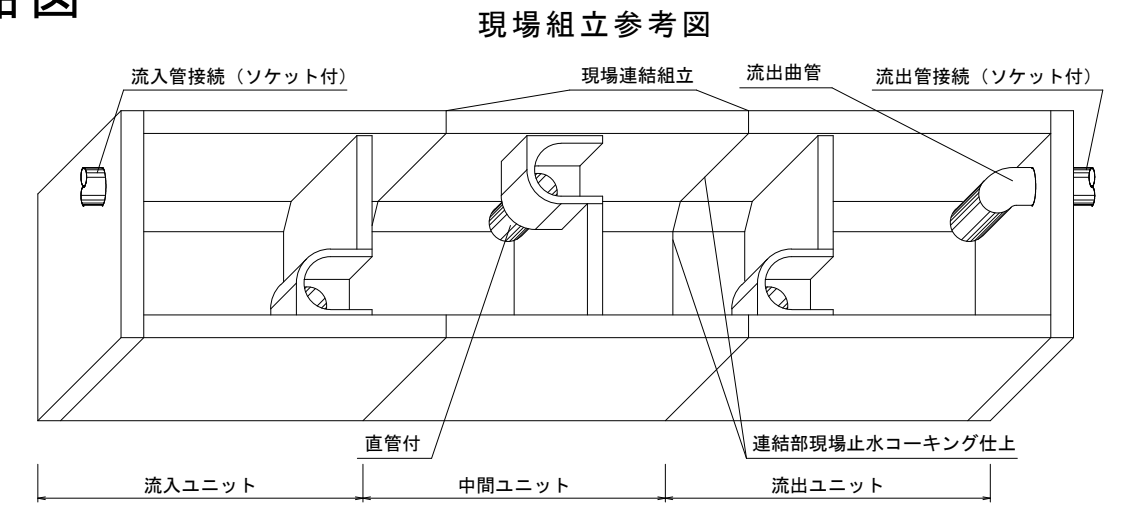
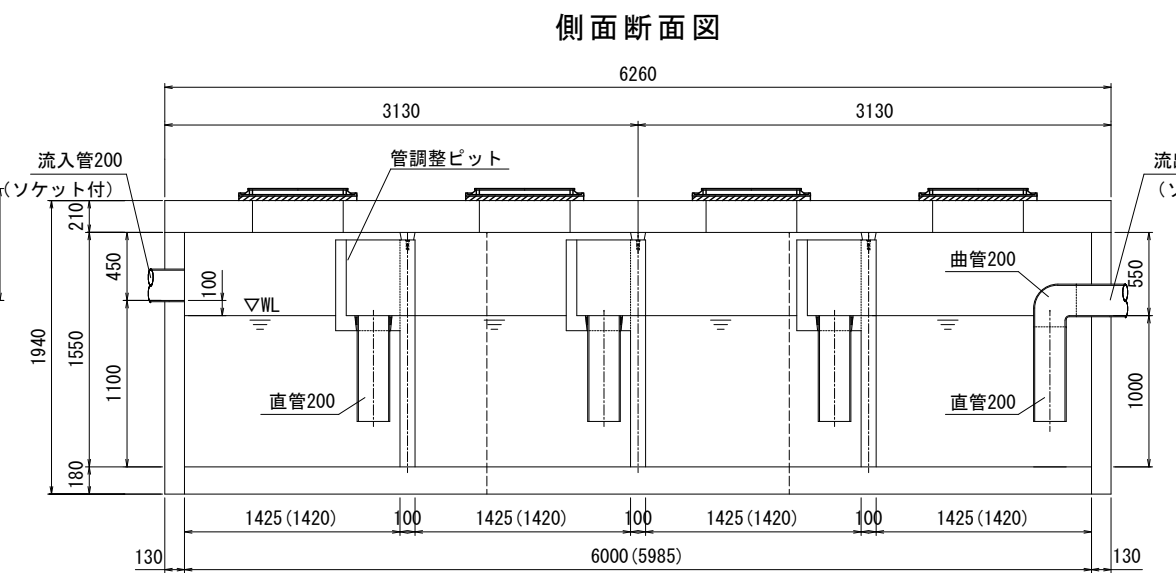
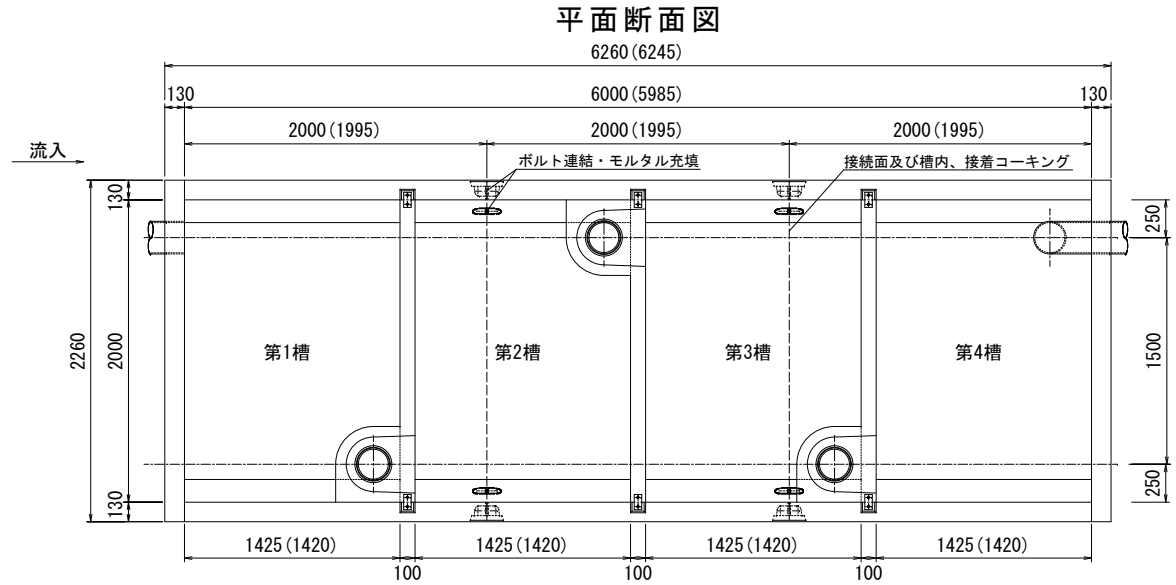
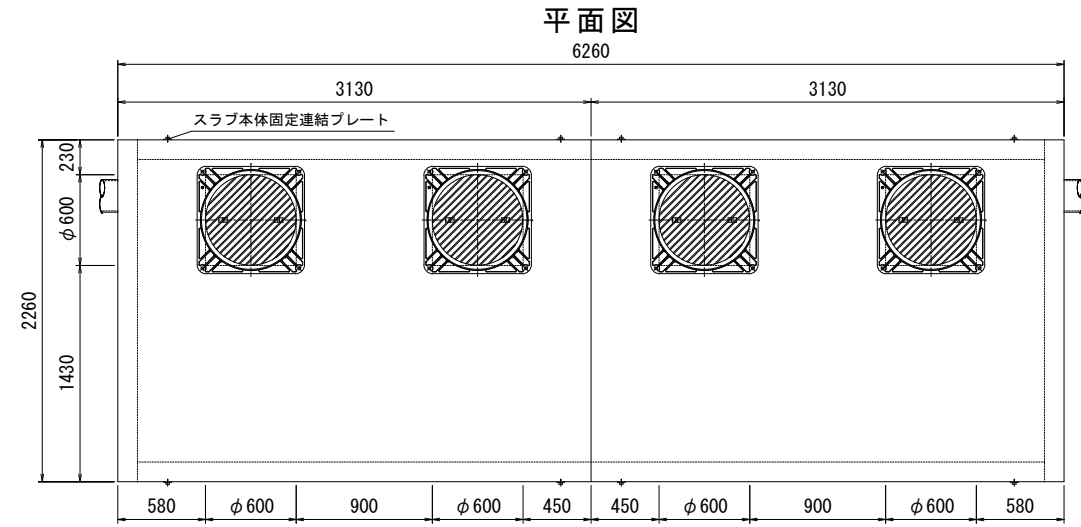


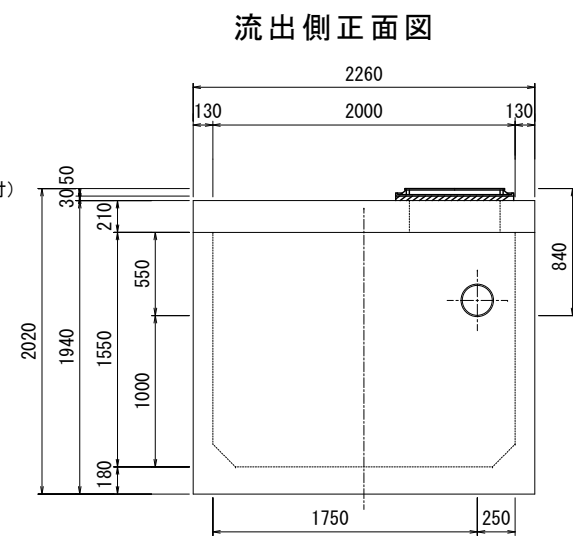
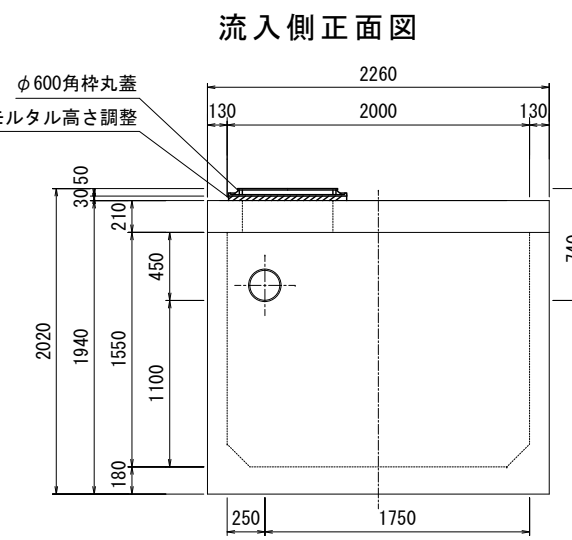
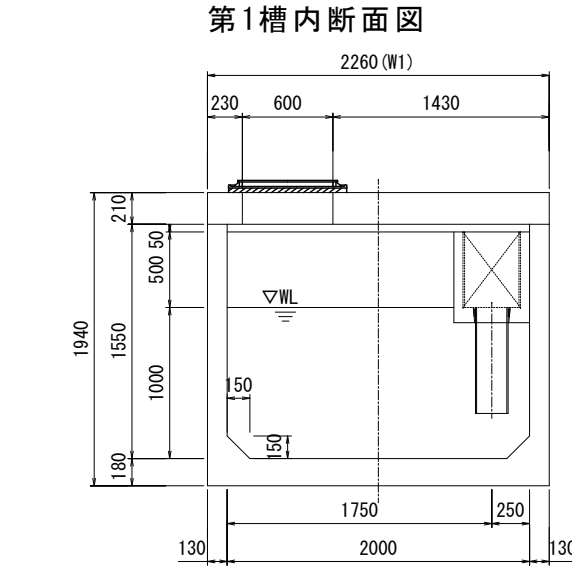
油水分離槽アクシス AQ-201415 (2000×1420×H1500) 4槽式 製品図

管200



■油水分離槽仕様表

規格名称	2000×1420×1500H 4槽式		
適応管サイズ	塩ビ管 VU-200		
流入管底高	槽内底→1100H		
流出管底高	槽内底→1000H		
有 効 容 量 (m3)	第1槽	2.785	(m3)
	第2槽	2.785	(m3)
	第3槽	2.785	(m3)
	第4槽	2.785	(m3)
	合計	11.14	(m3)
重 量 (kg)	流入ユニット	1基	6020
	中間ユニット	1基	4800
	流出ユニット	1基	6020
	スラブ版	2枚	6404
合計	23244 (kg)		
φ600角枠丸蓋	4枚	(T-25)	
連結用金物類	一式 (ボルト/ナット)		
コーキング剤	13本 (現場にてコーキング要)		
ハシゴ	2本		
高さ調整樹	別途協議 (要・不要・指定H)		
荷渡し	車上渡し (現場にてクレーン要)		
その他	吊り金物・パッキン類一式		



※ () 内寸法は部品長の実寸です。ユニット連結時のパッキン及び接着剤での伸びが(0~15mm)出ますので考慮下さい。(スラブ版は若干長くなります。)