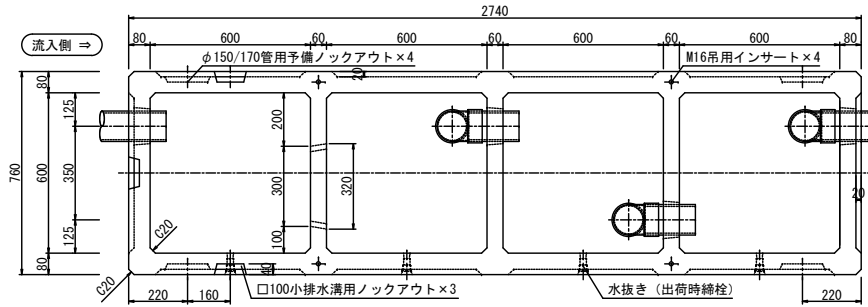
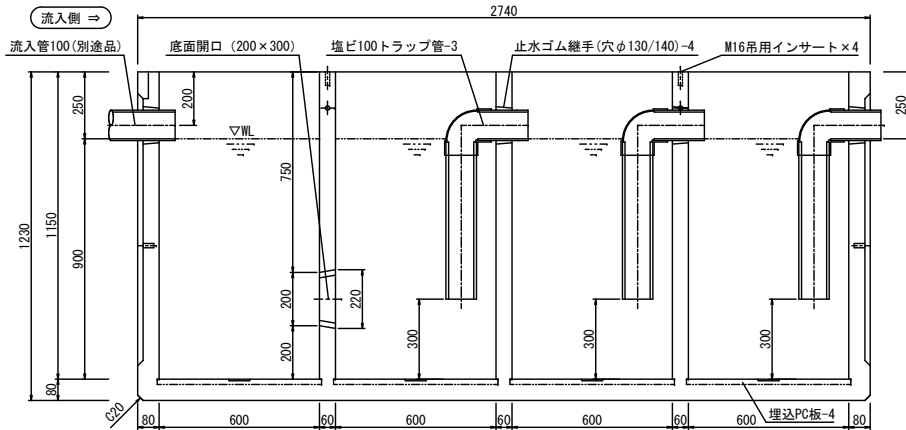


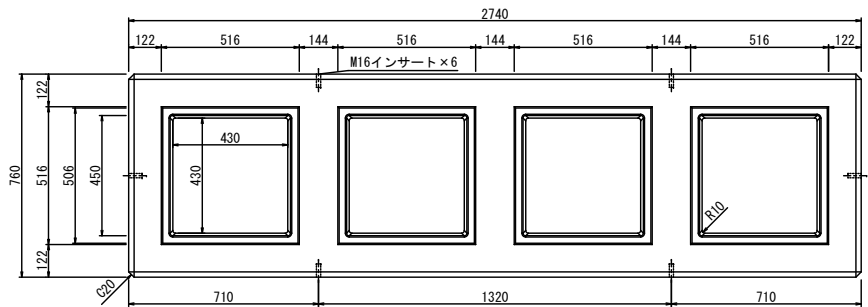
本体槽内平面図



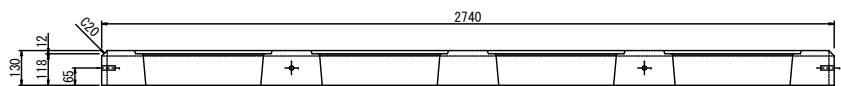
本体槽内断面図



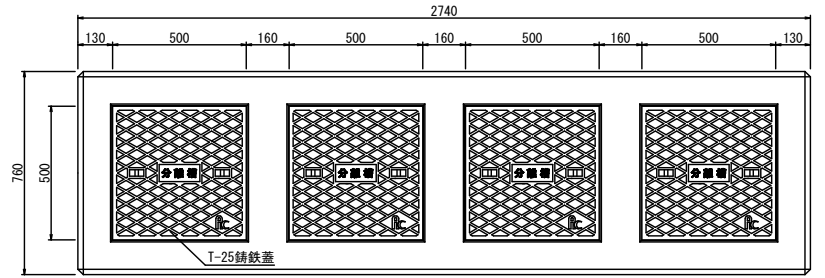
スラブ版平面図



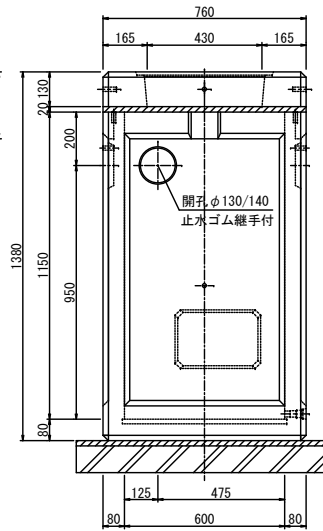
スラブ版側面断面図



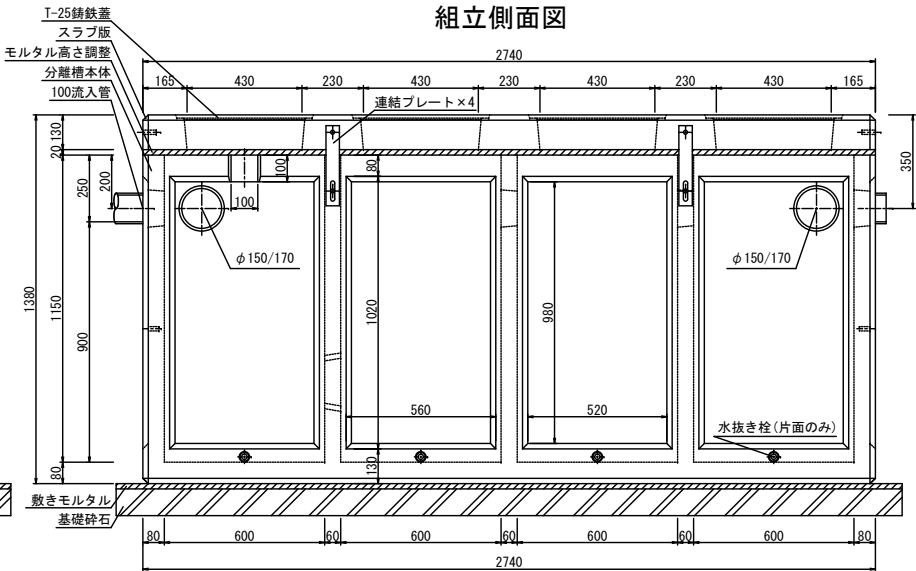
組立平面図 (鑄鉄蓋T-25)



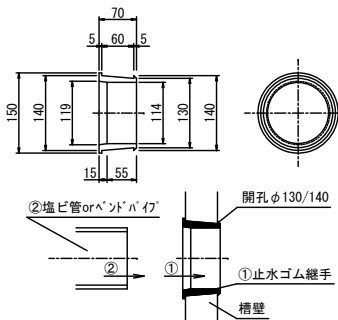
組立正面図



組立側面図



止水ゴム継手詳細図



※管が差込にくい場合はゴム内側を濡らすが、サラダ油等を少し塗布するとスムーズに差し込めます。

※トラップ管を鋼管バンドパイプ希望の場合は指定して下さい。塩ビ管から変更出来ます。

【参考許容流入量 646L/h (10.7L/min) ※2時間滞留】

■数量表

部材名称	使用個数	参考重量(kg)	備考
本体	1基	1900×1	
スラブ版	1枚	392×1	
鑄鉄蓋 T-25	4枚	21×4	
100塩ビトラップ管	3組		塩ビVP100直管 90° 継手
止水ゴム継手	4個		管固定用 材質: NBR
止水栓	4個		白プラグ1/2
M16吊用アイボルト	4個		本体天端吊・スラブ側面吊
連結プレート	4枚		M16ボルト類含む
合計	1式	2376	

小型標準型 ACH油水分離槽 600 直列4槽(底有)

花沢建材工業 株式会社

図名 小型標準型 ACH油水分離槽 600型 直列4槽(底有)

縮尺 1/20 図面No. 承認 製図