

規格寸法表

水路製品カタログ

B型柵渠

2面水路

3面水路

水路用組立柵

Waterway

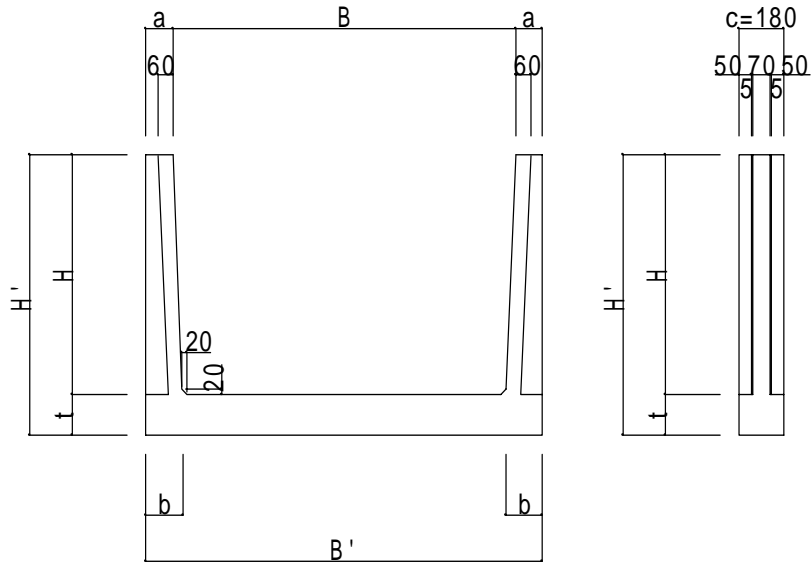


花沢建材工業 株式会社

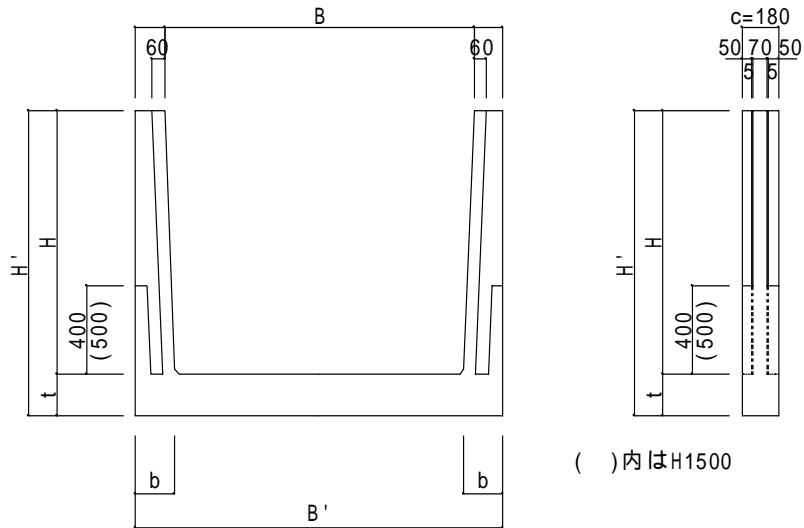
工場・営業部 千葉県山武市松尾町借毛715
TEL 0479-86-3741 FAX 0479-86-5500

URL <http://hana-ken.co.jp/>

用排水路、小河川の護岸に使用するU型の柵渠。農道または大型車が通行しない道路に接する水路で幅、高さともにさまざまな種類があります。土質、荷重等、設計条件の範囲内で適用される千葉県規格のU型護岸水路です。

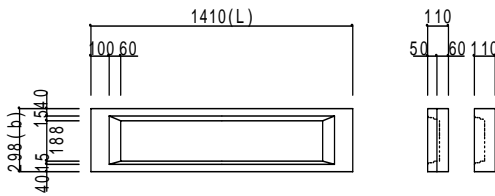


B杭 H600 , H900 寸法一覧表						
呼び名 (H x B)	寸 法 (mm)					参考重量 (kg)
	H'	B'	a	b	t	
600x600	700	750	75	100	100	73
600x800	700	950	75	100	100	82
600x1000	700	1150	75	100	100	91
600x1200	700	1350	75	100	100	100
600x1400	700	1550	75	100	100	109
600x1600	700	1750	75	100	100	118
600x1800	700	1950	75	100	100	126
600x2000	700	2150	75	100	100	135
900x800	1050	1020	110	150	150	145
900x1000	1050	1220	110	150	150	158
900x1200	1050	1420	110	150	150	172
900x1400	1050	1620	110	150	150	185
900x1600	1050	1820	110	150	150	199
900x1800	1050	2020	110	150	150	212
900x2000	1050	2220	110	150	150	225
寸法の許容差	±5	±5	±2	±2	±2	
	H, B ±5 C ±2					

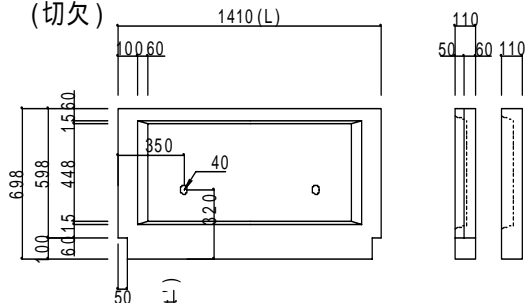


B杭 H1200, H1500 寸法一覽表						
呼び名 (H x B)	寸法 (mm)					参考重量 (kg)
	H'	B'	a	b	t	
1200x800	1390	1080	140	190	190	225
1200x1000	1390	1280	140	190	190	241
1200x1200	1390	1480	140	190	190	257
1200x1500	1390	1780	140	190	190	284
1200x1800	1390	2080	140	190	190	309
1200x2000	1390	2280	140	190	190	326
1200x2500	1390	2780	140	190	190	368
1200x3000	1390	3280	140	190	190	410
1200x3500	1390	3780	140	190	190	452
1200x4000	1390	4280	140	190	190	497
1500x2000	1750	2380	190	250	250	474
1500x2500	1750	2880	190	250	250	530
1500x3000	1750	3380	190	250	250	584
1500x3500	1750	3880	190	250	250	640
1500x4000	1750	4380	190	250	250	694
寸法の許容差	±5	±5	±2	±2	±2	
	H, B ±5		C ±2			

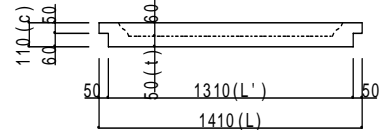
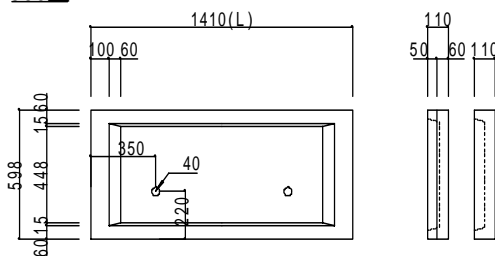
300型



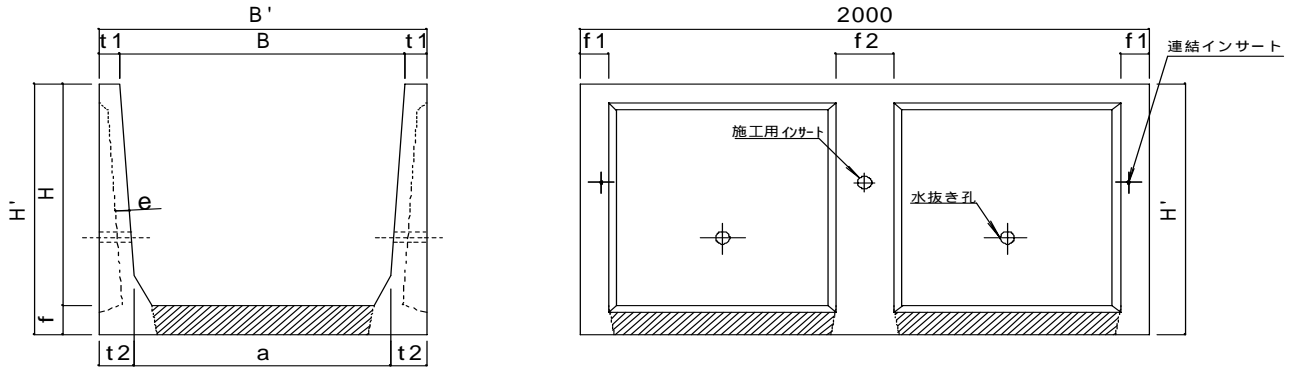
700型
(切欠)



600型



上戴荷重10KN/m²(1.0ton/m²)で設計された2面水路。 底板部が大きく開口しており、自然環境に優しい水路となっています。 従来の組立式柵渠と仕上がりは同形状ですが、施工速度、維持管理の面で優れています。



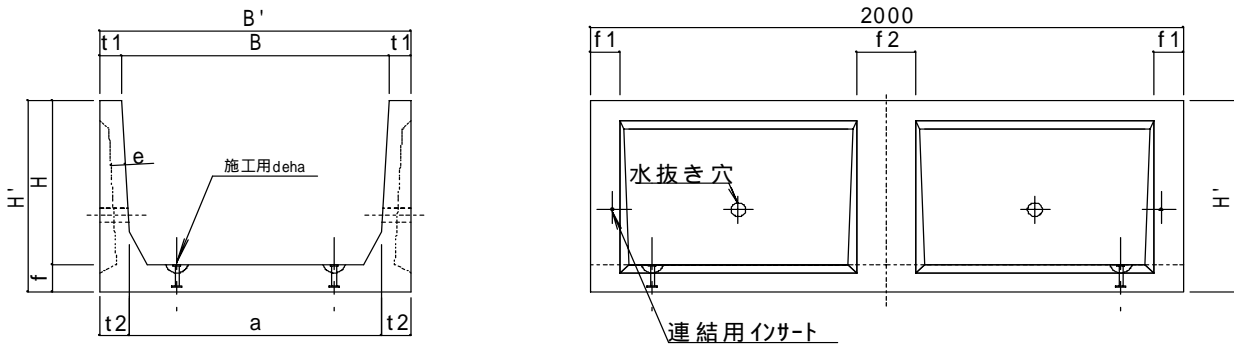
二面水路 寸法一覧表

呼び名		寸法 (mm)									参考重量 (kg)
B (内幅)	H (内高)	a	B'	H'	f	e	t1	t2	f1	f2	
600	900	500	750	1020	120	50	75	125	100	200	908
700		600	850								920
800		700	950								932
900		800	1050								944
1000		900	1150								956
1100		1000	1250								968
1200		1100	1350	980							
1300		1200	1450	992							
1400		1300	1550	1004							
1500		1400	1650	1016							
1600		1500	1750	1038							
1700		1600	1850	1020	120	50	75	125	100	200	1050
1800		1700	1950	1068							
1900		1800	2050	1020	120	50	75	125	100	200	1258
2000		1900	2150	1280							
800		1200	650	1050	1350	150	60	125	200	120	240
900	750		1150	1739							
1000	850		1250	1766							
1100	950		1350	1793							
1200	1050		1450	1820							
1300	1150		1550	1847							
1400	1250		1650	1874							
1500	1350		1750	1901							
1600	1450		1850	1350	150	60	125	200	120	240	1928
1700	1550		1950	1955							
1800	1650		2050	1982							
1900	1750		2150	2009							
2000	1850		2250	2036							
2500	2350		2750	2171							
3000	2850		3250	1350	150	60	125	200	120	240	2306
3500	3350		3750	2441							
4000	3850	4250	2576								

三面水路 寸法一覧表

上戴荷重 10KN/m²(1.0ton/m²)で設計された三面水路。H600からH1600までの水路高さが選択できます。土質や盛土高さによっては別途構造検討する必要があります。また、浮上対策として、水抜き位置や底板のウイップホール設置の検討が必要です。

三面水路のコーナー部、短尺、側面の削孔等異形品も用意できます。



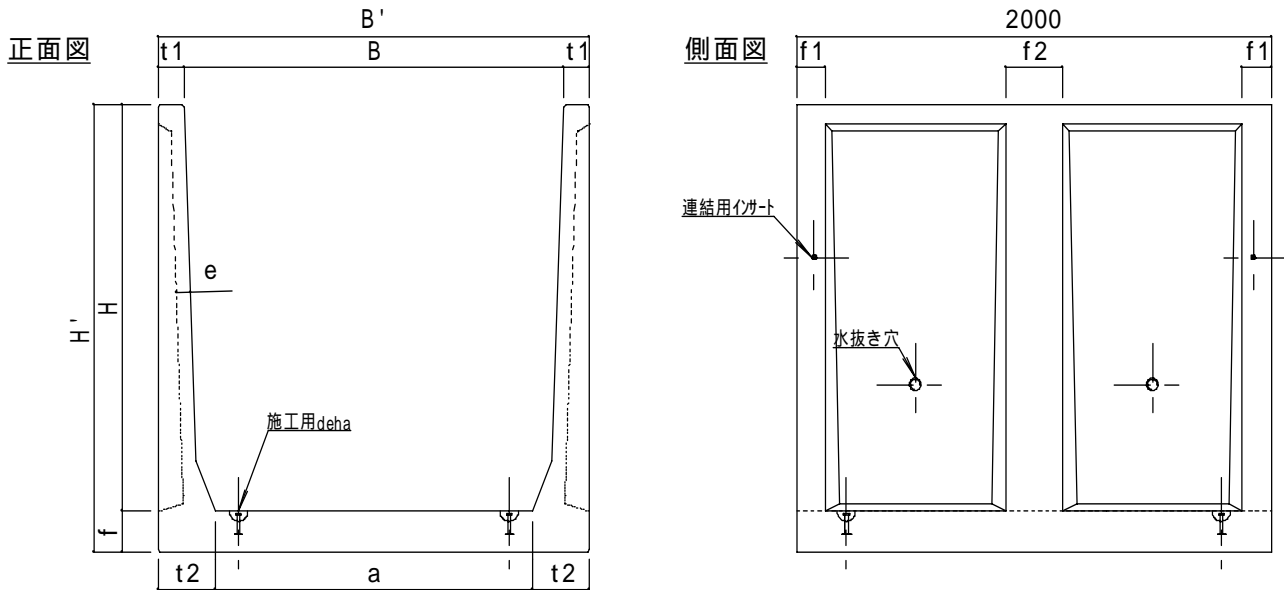
三面水路 寸法一覧表

三面水路 寸法一覧表											
呼び名		寸法 (mm)									参考重量 (kg)
B (内幅)	H (内高)	a	B'	H'	f	e	t1	t2	f1	f2	
600	600	550	750	700	100	50	75	100	100	200	660
700		650	850								710
800		750	950								760
900		850	1050								810
1000		950	1150								860
1100		1050	1250								910
1200		1150	1350								960
1300		1250	1450								1010
1400		1350	1550								1060
1500		1450	1650								1110
600	700	530	750	785	85	60	75	110	100	200	820
700		630	850								860
800		730	950								900
900		830	1050								940
1000		930	1150								980
1100		1030	1250								1020
1200		1130	1350								1060
1300		1230	1450								1100
1400		1330	1550								1140
1500		1430	1650								1180
600	800	500	750	900	100	60	75	125	100	200	900
700		600	850								950
800		700	950								1000
900		800	1050								1050
1000		900	1150								1100
1100		1000	1250								1150
1200		1100	1350								1200
1300		1200	1450								1250
1400		1300	1550								1300
1500		1400	1650								1350

三面水路 寸法一覽表

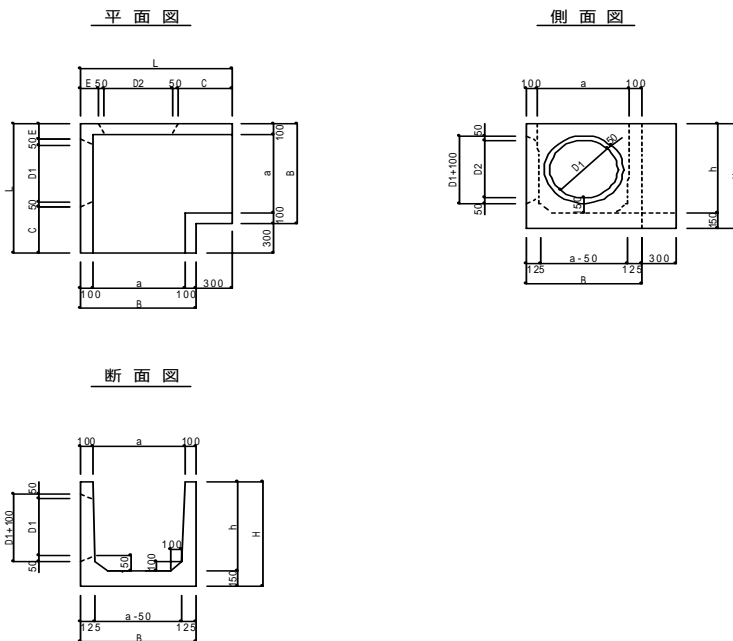
三面水路 寸法一覽表											
呼び名		寸法 (mm)									参考重量 (kg)
B (内幅)	H (内高)	a	B'	H'	f	e	t1	t2	f1	f2	
600	900	500	750	1000	100	50	75	125	100	200	950
700		600	850								1000
800		700	950								1050
900		800	1050								1100
1000		900	1150								1150
1100		1000	1250								1200
1200		1100	1350								1250
1300		1200	1450								1300
1400		1300	1550								1350
1500		1400	1650								1400
1600		1500	1750								1450
1700		1600	1850								1500
1800	1700	1950	1550								
1900	1800	2050	1600								
2000	1900	2150	1650								
600	1000	500	1250	1100	100	60	75	125	100	200	1100
700		600	1350								1150
800		700	1450								1200
900		800	1550								1250
1000		900	1650								1300
1100		1000	750								1350
1200		1100	850								1400
1300		1200	950								1450
1400		1300	1050								1500
1500		1400	1150								1550
1600		1500	1250								1600
1700		1600	1350								1650
1800	1700	1450	1700								
1900	1800	1550	1750								
2000	1900	1650	1800								
600	1200	450	850	1325	125	60	125	200	120	240	1550
700		550	950								1610
800		650	1050								1670
900		750	1150								1730
1000		850	1250								1790
1100		950	1350								1850
1200		1050	1450								1910
1300		1150	1550								1970
1400		1250	1650								2030
1500		1350	1750								2090
1600		1450	1850								2150
1700		1550	1950								2210
1800		1650	2050								2270
1900		1750	2150								2330
2000		1850	2250								2390
2100		1950	2350								2450
2200		2050	2450								2510
2300		2150	2550								2570
2400	2250	2650	2630								
2500	2350	2750	2690								

三面水路 寸法一覧表



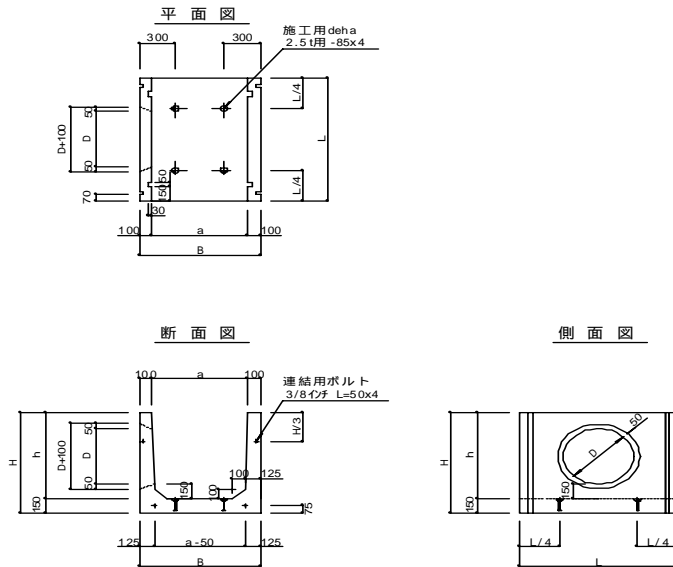
三面水路 寸法一覧表

呼び名		寸法 (mm)									参考重量 (kg)
B	H	a	B'	H'	f	e	t1	t2	f1	f2	
(内幅)	(内高)										
1200	1500	1100	1420	1640	140	60	110	160	120	240	2220
1300		1200	1520								2290
1400		1300	1620								2360
1500		1400	1720								2430
1600		1500	1820								2500
1700		1600	1920								2570
1800		1700	2020								2640
1900		1800	2120								2710
2000		1900	2220								2780
2100		2000	2320								2850
2200		2100	2420								2920
2300		2200	2520								2990
2400	2300	2620	3060								
2500	2400	2720	3130								
1200	1600	1100	1420	1760	160	60	110	160	120	240	2380
1300		1200	1520								2450
1400		1300	1620								2520
1500		1400	1720								2590
1600		1500	1820								2760
1700		1600	1920								2840
1800		1700	2020								2920
1900		1800	2120								3000
2000		1900	2220								3080
2100		2000	2320								3160
2200		2100	2420								3220
2300		2200	2520								3300
2400	2300	2620	3380								
2500	2400	2720	3460								



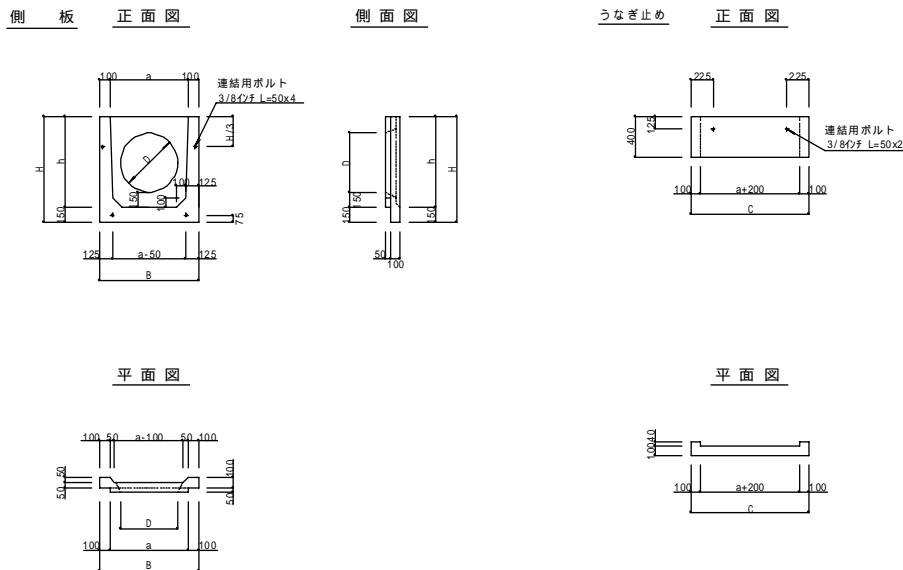
水路用組立柵 (90°型) 寸法一覧表										
呼び名	寸法 (mm)									最大口径
	B	H	C	E	a	L	h	D1	D2	
800-A	1000	1050	458	158	800	1300	900	-	-	500
800-B	1000	1050	458	158	800	1300	900	584	-	500
800-C	1000	1050	458	158	800	1300	900	-	584	500
800-D	1000	1050	458	158	800	1300	900	584	584	500
1000-A	1200	1350	558	258	1000	1500	1200	-	-	600
1000-B	1200	1350	558	258	1000	1500	1200	700	-	600
1000-C	1200	1350	558	258	1000	1500	1200	-	700	600
1000-D	1200	1350	558	258	1000	1500	1200	700	700	600
1200-A	1400	1450	658	358	1200	1700	1200	-	-	800
1200-B	1400	1450	658	358	1200	1700	1300	932	-	800
1200-C	1400	1450	658	358	1200	1700	1300	-	932	800
1200-D	1400	1450	658	358	1200	1700	1300	932	932	800

Aタイプは開口なし。
B,C,Dタイプは開口あり。



水路用組立桝(S型) 寸法一覧表							
呼び名	寸法 (mm)						最大口径
	B	H	a	L	h	D (Bタイプのみ)	
800	1000	1050	800	1300	900	584	500
1000	1200	1350	1000	1500	1200	700	600
1200	1400	1450	1200	1700	1300	932	800

Aタイプは開口なし。
Bタイプは開口あり。



側板 うなぎ止め 寸法一覧表							
呼び名	寸法 (mm)						最大口径
	B	H	a	L	h	D (Bタイプのみ)	
800	1000	1050	800	1300	900	584	500
1000	1200	1350	1000	1500	1200	700	600
1200	1400	1450	1200	1700	1300	932	800

Aタイプは開口なし。
Bタイプは開口あり。