



規格寸法表

横断側溝カタログ

横断側溝

FR側溝（フリーローテーション）

FR柵（フリーローテーション）



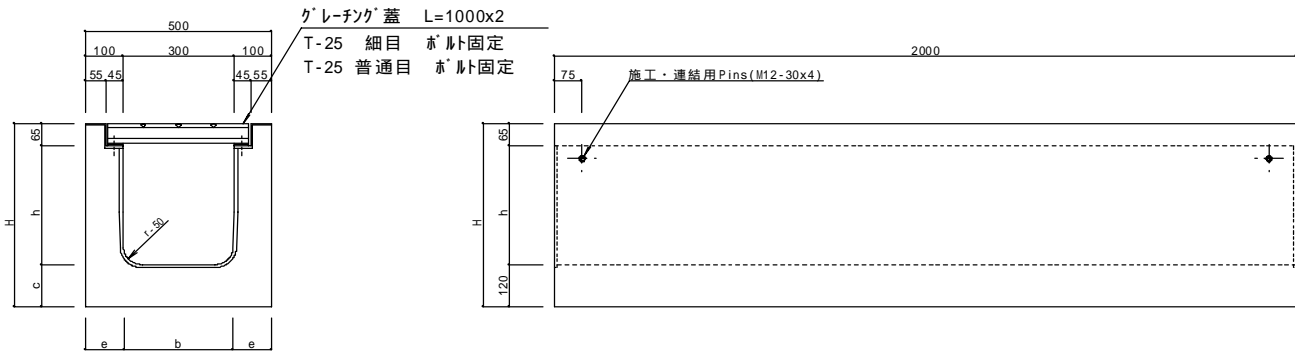
CROSS
Gutter



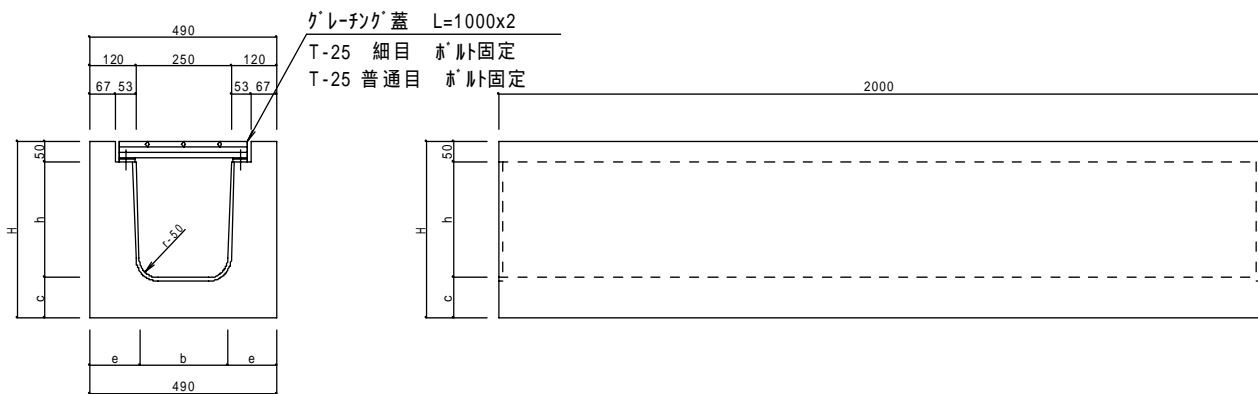
花沢建材工業 株式会社

工場・営業部 千葉県山武市松尾町借毛715
TEL 0479-86-3741 FAX 0479-86-5500

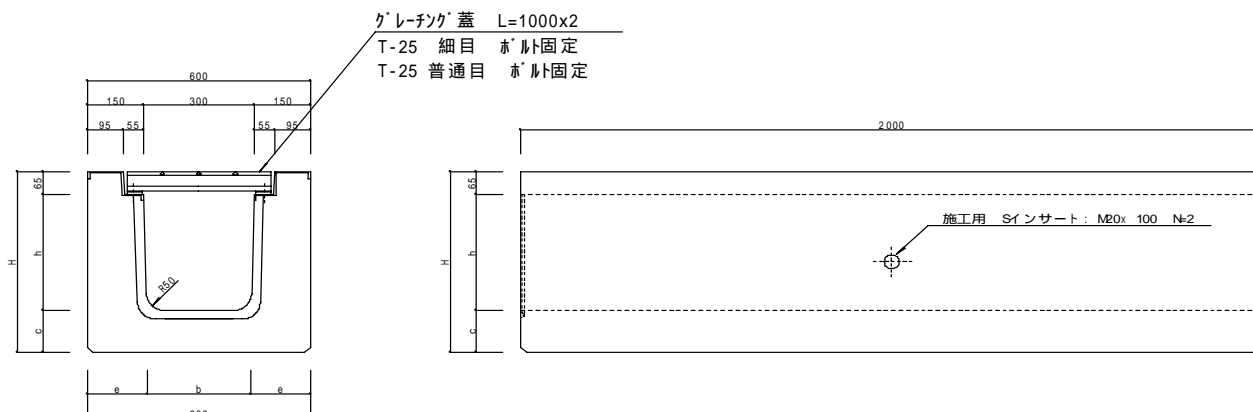
URL <http://hana-ken.co.jp/>



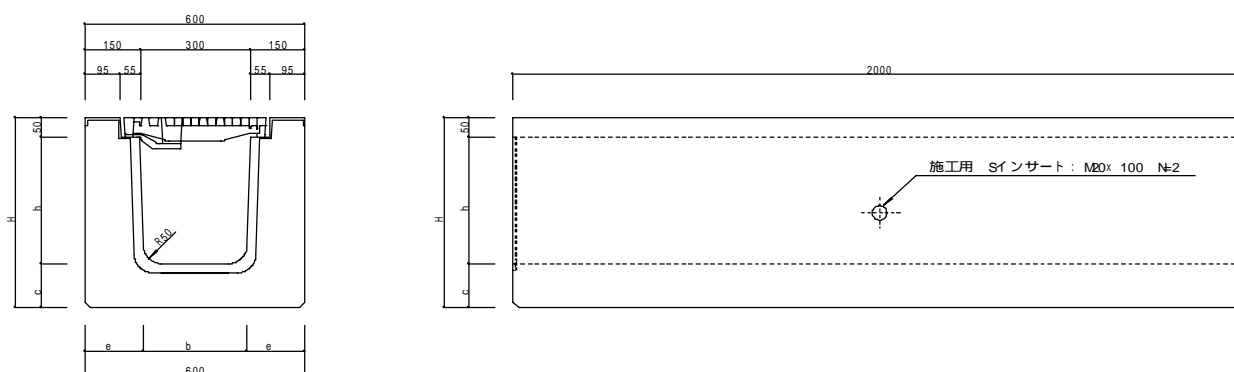
横断側溝 (壁厚100) 寸法一覧表						
呼び名	寸法 (mm)					参考重量 (kg)
	h	H	b	c	e	
300x335	335	520	294	120	103	670
300x435	435	620	294	120	103	580
300x535	535	720	294	120	103	620
300x635	635	820	294	120	103	740



横断側溝 (壁厚120) 寸法一覧表						
呼び名	寸法 (mm)					参考重量 (kg)
	h	H	b	c	e	
250x290	290	440	230	100	130	614
250x340	340	490	226	100	132	678
250x440	440	590	218	100	136	804



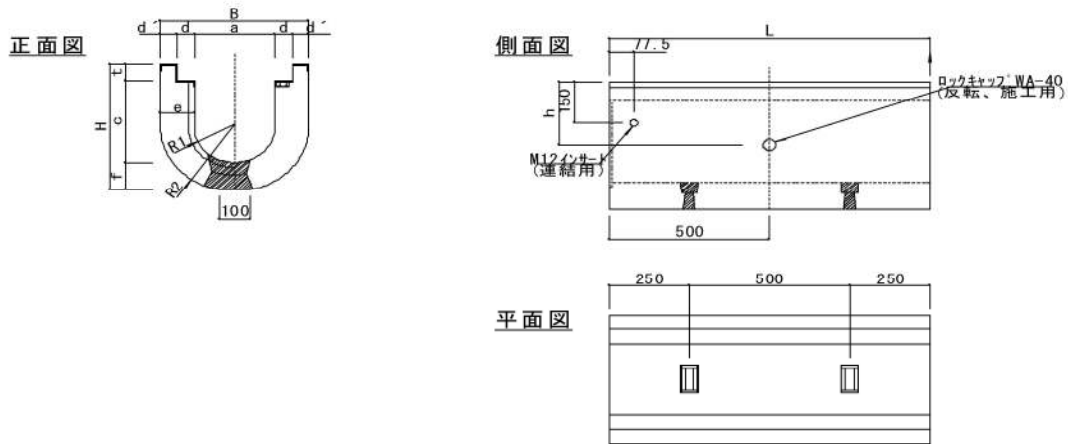
横断側溝 (壁厚150) 寸法一覧表						
呼び名	寸法 (mm)					参考重量 (kg)
	h	H	b	c	e	
300x335	335	520	280	120	160	940
300x435	435	650	260	150	170	1210
300x535	535	750	260	150	170	1370
300x635	635	850	260	150	170	1530



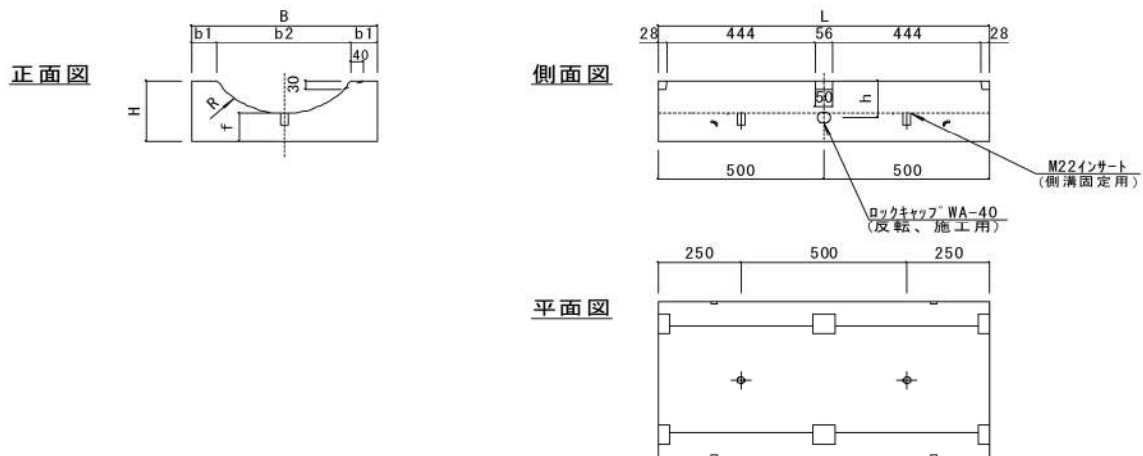
横断側溝 トライボット用 寸法一覧表						
呼び名	寸法 (mm)					参考重量 (kg)
	h	H	b	c	e	
300x350	350	520	280	120	160	940
300x450	450	650	260	150	170	1210
300x550	550	750	260	150	170	1370
300x650	650	850	260	150	170	1530

FR側溝，ベース 寸法一覧表

FR(Free Rotation)側溝は、側溝の自由な回転を可能にした商品で、横断箇所の段差に無段階で対応できる横断側溝です。従来、段差解消には現場打ちでの「擦り付け」調整で対処するしかありませんでした。FR側溝であれば側溝自体が自在に回転しますので、施工は簡単にでき、使用後のガタツキ、騒音もありません。



FR側溝 寸法一覧表																
呼び名	寸法 (mm)															参考重量 (kg)
	B	H	a	c	d	d'	e	f	t	R1	R2	h	h1	h2	L	
250A	460	455	250	295	55	50	105	100	60	125	230	230	40	60	1000	229
300A	520	525	300	355	55	55	110	105	65	150	260	270	40	65	1000	295
300B	520	625	300	455	55	55	110	105	65	150	260	320	40	65	1000	348
300C	520	725	300	555	55	55	110	105	65	150	260	370	40	65	1000	401
400A	630	650	400	460	55	60	115	110	80	200	315	340	40	70	1000	423
500A	750	785	500	580	55	70	125	120	85	250	375	415	50	70	1000	588
寸法の許容差	±3											-		±3	-	

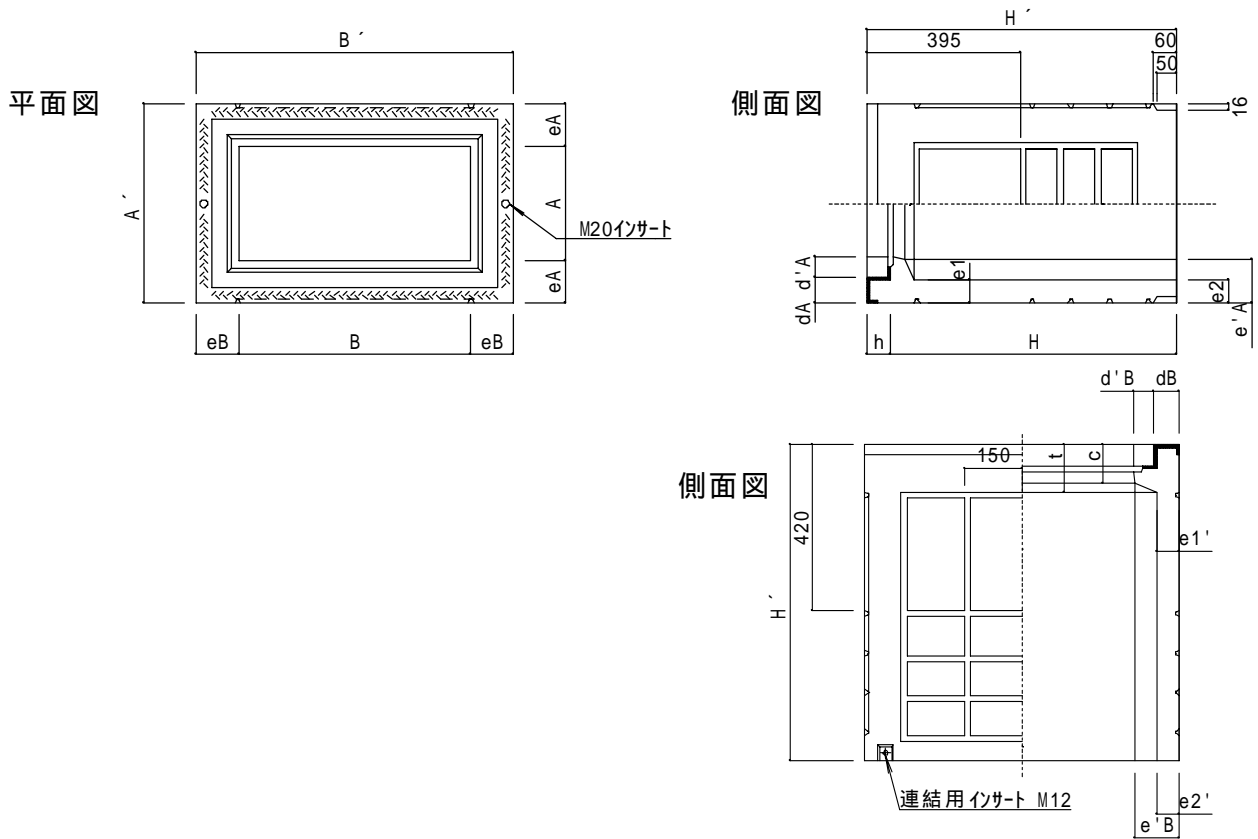


FR側溝ベース 寸法一覧表										
呼び名	寸法 (mm)									参考重量 (kg)
	B	b1	b2	H	f	R	h	L		
250用	560	78	404	215	100	235	130	1000	212	
300用	620	79	462	235	100	265	139	1000	245	
400用	730	88	554	260	100	320	162	1000	304	
500用	850	96	658	290	100	380	183	1000	378	
寸法の許容差	±3				-		±6		-	

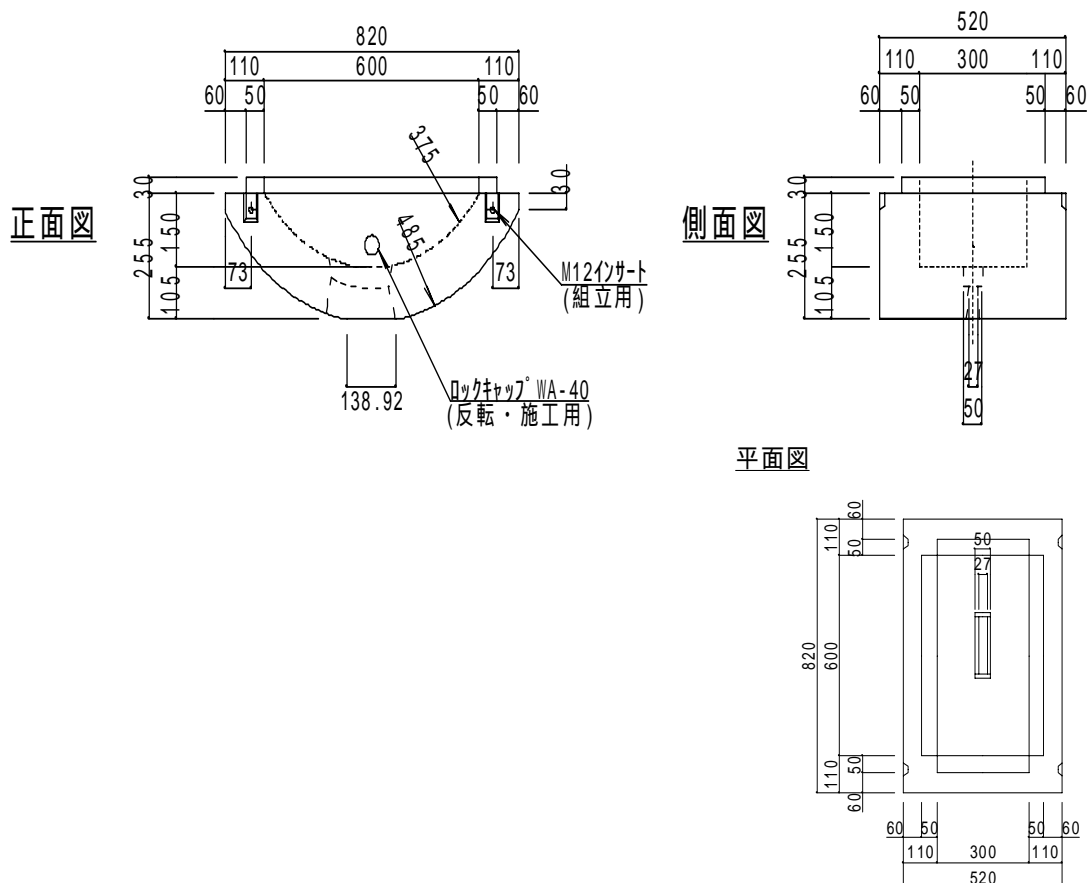
FR柵，ベース寸法一覧表

坂道で使用する柵は、段差部を解消するために擦り付けやカット等現場での作業が面倒であり、また歩行者や車両の通行を阻害するが多い。FR(Free Rotation)マスは、段差に自在に対応することが出来、施工面でも機能面でもこれまでにないプレキャストのマス。

FR柵



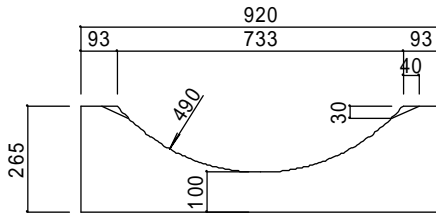
FR柵 中間ベース



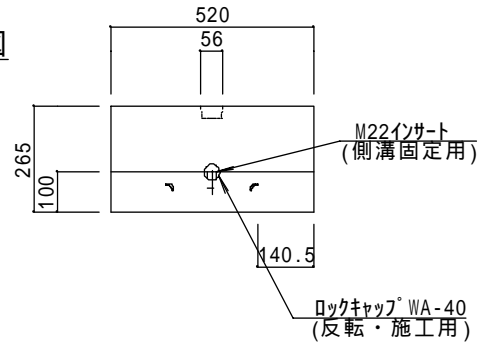
FR柵, ベース 寸法一覧表

FR柵 ベース

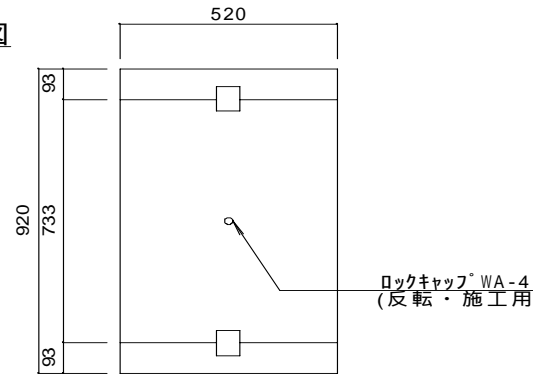
正面図



側面図



平面図



FRます 寸法一覧表																						
呼び名	寸法 (mm)																				参考重量 (kg)	
	A	A'	B	B'	H	H'	dA	dB	d'A	d'B	c	eA	eB	e'A	e'B	e1	e2	e1'	e2'	h		t
300x600S	300	520	600	820	440	500	50	50	60	60	110	110	110	101	101	60	55	60	55	60	135	229
600A	300	520	600	820	540	600	50	50	60	60	110	110	110	100	100	60	53	60	53	60	135	230
600B	300	520	600	820	640	700	50	50	60	60	110	110	110	98	98	60	52	60	52	60	135	231
600C	300	520	600	820	740	800	50	50	60	60	110	110	110	97	97	60	50	60	50	60	135	232
寸法の許容差	±5						±3														-	