



規格寸法表

各種側溝カタログ

千葉県型側溝
深溝側溝
防草側溝
JIS側溝
エコノミー側溝
かんたん側溝
(ボーダー側溝)
DR2側溝
LDU側溝
鉄筋コンクリートU型
フラット柵
農業土木系柵

Cutter



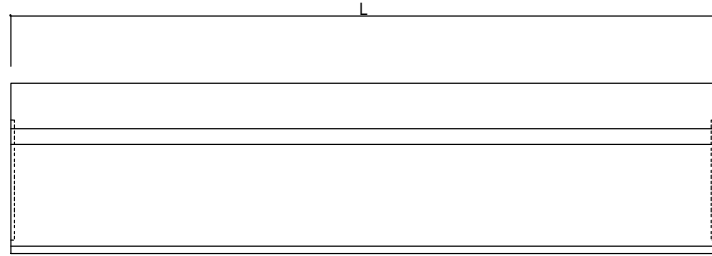
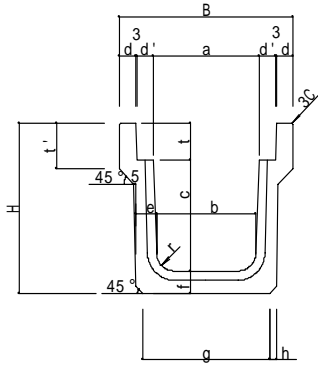
花沢建材工業 株式会社

工場・営業部 千葉県山武市松尾町借毛715
TEL 0479-86-3741 FAX 0479-86-5500

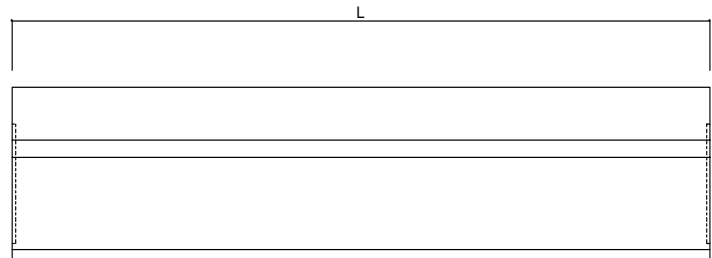
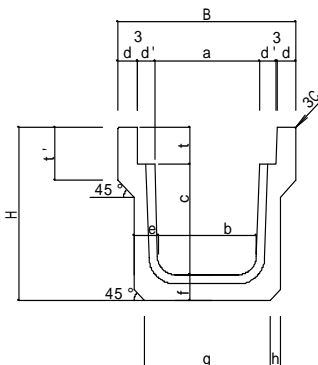
URL <http://hana-ken.co.jp/>

千葉県型の落ちふた式側溝 (CHはCHIBAの略称)で、CH1(歩道用)とCH25(車道用)があります。
 CH25(車道用)はT-25後輪荷重(5.0KN)の縦断走行を想定しています。
 T-25車両の横断箇所には使用できません。
 横断箇所には、横断専用の製品(ボルト固定式グレーチング)が用意されています。

CH 1

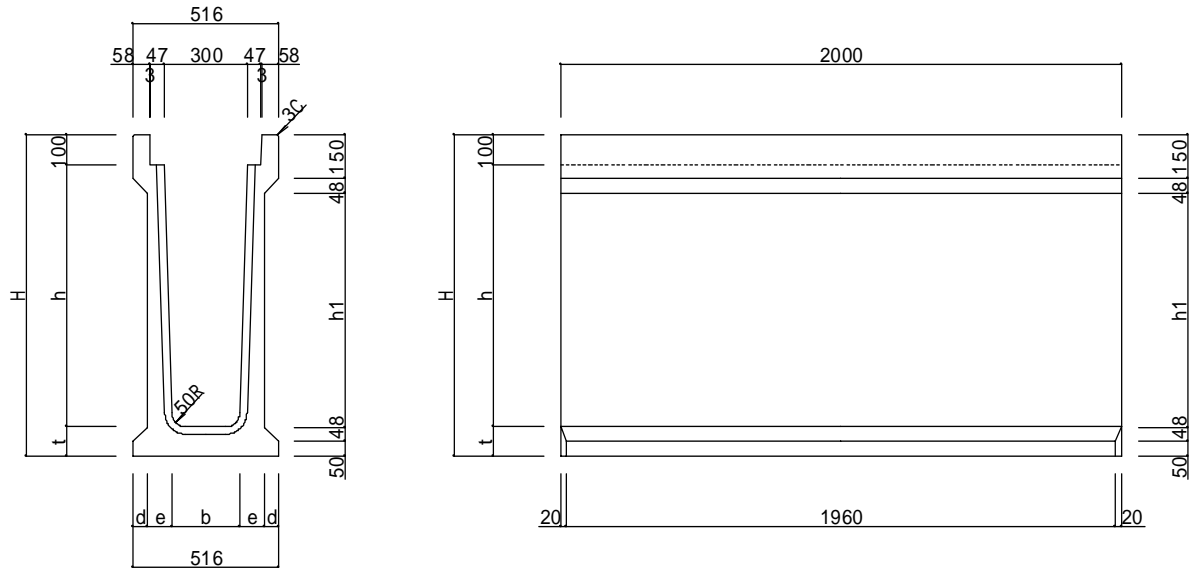


CH 2 5

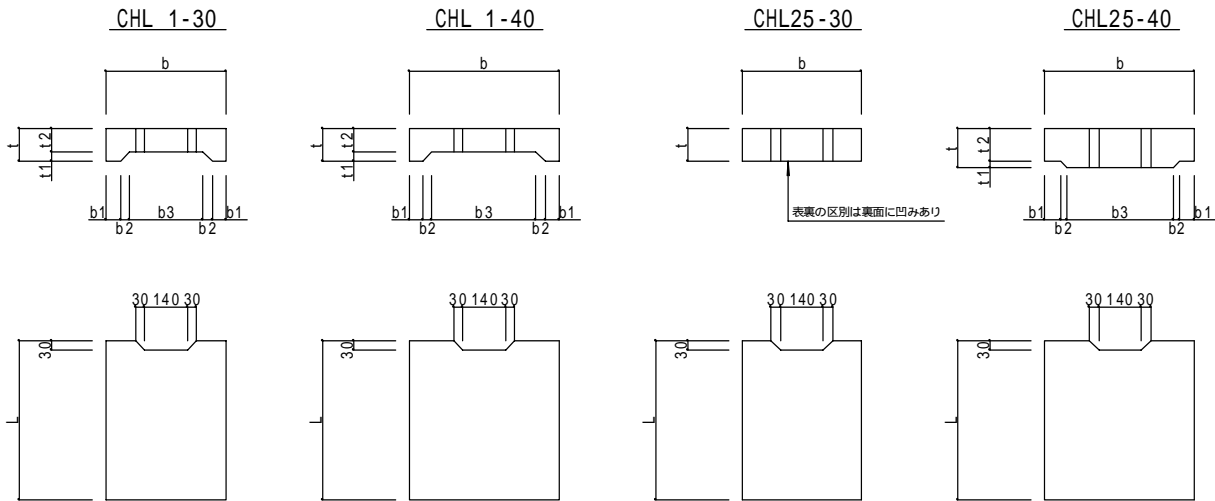


渠型側溝 寸法一覧表

呼び名	寸 法 (mm)															参考重量 (kg)
	a	b	c	d	d'	e	f	g	h	t	t'	r	B	H	L	
CH1-30-30	300	280	300	45	47	60	60	360	20	100	125	50	490	460	2000	342
CH1-30-40	300	270	400	45	47	65	65	360	20	100	125	50	490	565	2000	414
CH1-30-50	300	260	500	45	47	70	70	360	20	100	125	50	490	670	2000	491
CH1-30-60	300	250	600	45	47	75	75	360	20	100	125	50	490	775	2000	572
CH1-40-40	400	370	400	45	47	65	65	460	20	100	125	50	590	565	2000	445
CH1-40-50	400	360	500	45	47	70	70	460	20	100	125	50	590	670	2000	524
CH1-40-60	400	350	600	45	47	75	75	460	20	100	125	50	590	775	2000	608
CH25-30-30	300	280	300	55	47	70	70	360	30	100	145	50	510	470	2000	413
CH25-30-40	300	270	400	55	47	75	75	340	40	100	145	50	510	575	2000	491
CH25-30-50	300	260	500	55	47	80	80	340	40	100	145	50	510	680	2000	578
CH25-30-60	300	250	600	55	47	85	85	340	40	100	145	50	510	785	2000	670
CH25-40-40	400	370	400	60	47	70	70	430	40	100	140	50	620	570	2000	504
CH25-40-50	400	360	500	60	47	80	80	440	40	100	140	50	620	680	2000	623
CH25-40-60	400	350	600	60	47	85	85	440	40	100	140	50	620	785	2000	717
寸法の許容差	± 3								-	± 3	-	± 6	-			

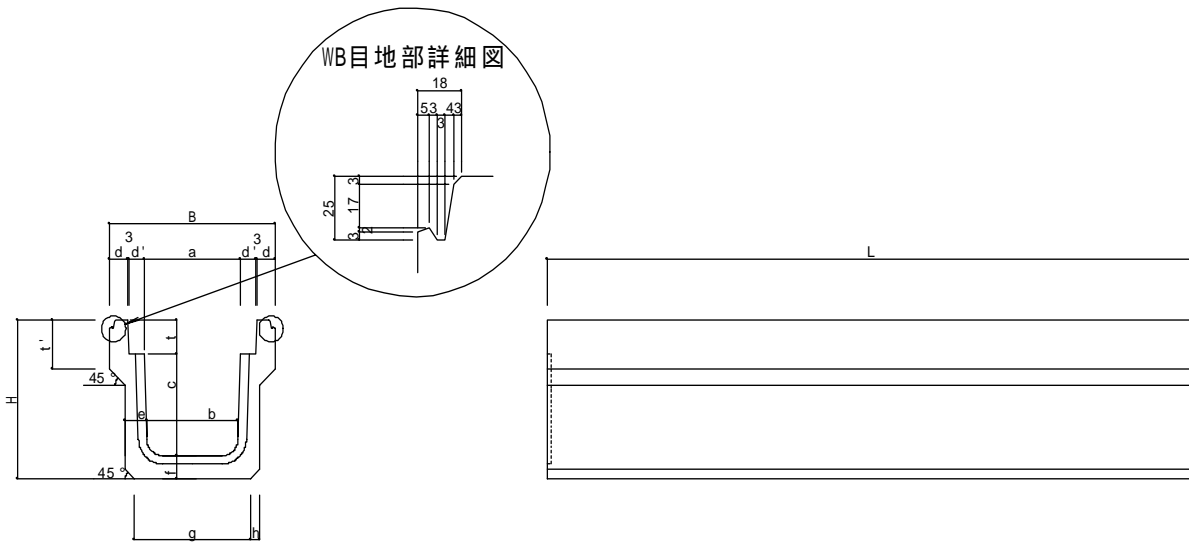


深溝側溝 寸法一覧表								
呼び名	寸法 (mm)							参考重量 (kg)
	h	t	H	b	e	d	h1	
300x700	700	90	890	250	90	43	594	820
300x800	800	95	995	245	95	40.5	699	940
300x900	900	100	1100	240	100	38	804	1060



CHL 寸法一覧表									
呼び名	寸法 (mm)								参考重量 (kg)
	b	b1	b2	b3	t	t1	t2	L	
CHL 1-30	390	45	30	240	100	30	70	495	37
CHL 1-40	490	45	30	340	100	30	70	495	46
CHL25-30	390	-	-	-	100	-	-	495	46
CHL25-40	490	50	20	350	120	20	100	495	67
寸法の許容差	±3	-	-	-	±3	-	-	±3	-

雑草抑制型の千葉県型側溝は、雑草の繁殖を防止するために、コンクリート製品とアスファルト舗装との接合部にウェーブ条溝を形成させた道路環境製品です。



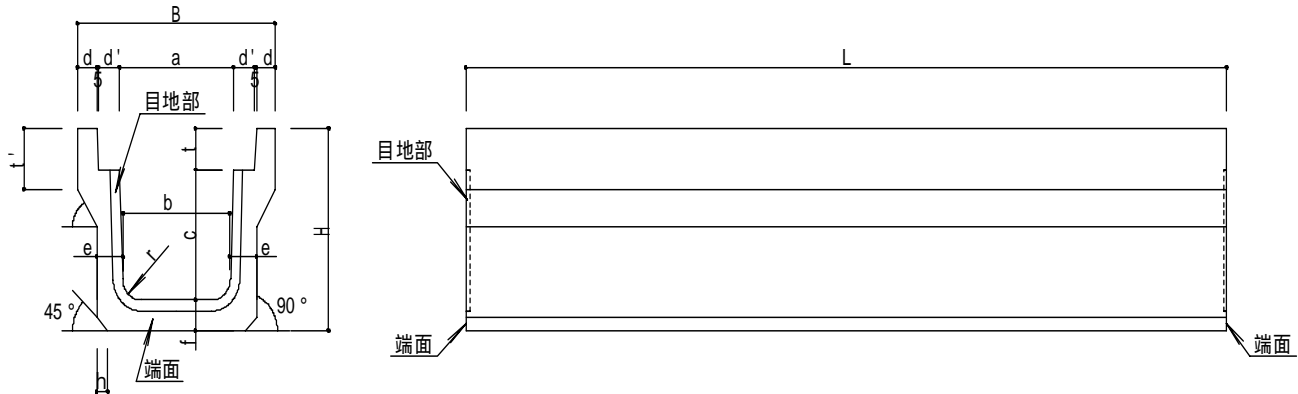
渠型側溝 寸法一覧表																
呼び名	寸法 (mm)															参考重量 (kg)
	a	b	c	d	d'	e	f	g	h	t	t'	r	B	H	L	
CH25-30-30	300	280	300	55	47	70	70	360	30	100	145	50	510	470	2000	413
CH25-30-40	300	270	400	55	47	75	75	340	40	100	145	50	510	575	2000	491
CH25-30-50	300	260	500	55	47	80	80	340	40	100	145	50	510	680	2000	578
CH25-30-60	300	250	600	55	47	85	85	340	40	100	145	50	510	785	2000	670
CH25-40-40	400	370	400	60	47	70	70	430	40	100	140	50	620	570	2000	504
CH25-40-50	400	360	500	60	47	80	80	440	40	100	140	50	620	680	2000	623
CH25-40-60	400	350	600	60	47	85	85	440	40	100	140	50	620	785	2000	717
寸法の許容差	± 3							-	± 3	-			± 6			-

JIS A 5372規格の落ち蓋式U形側溝

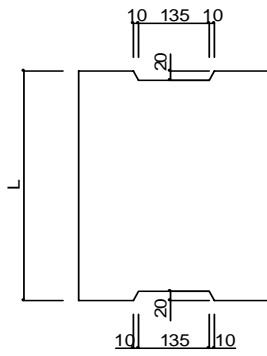
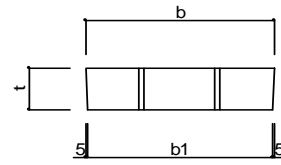
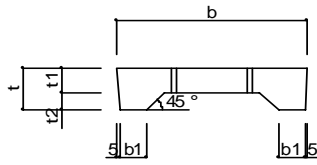
1種……主として歩道に設置するもの

3種……車道に並行して設置するもの

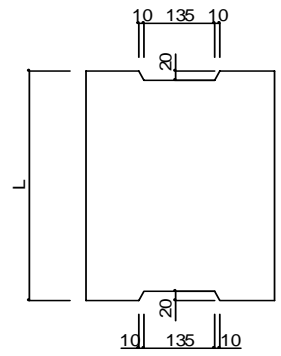
(T-25後輪50KNが隣接して走行することがまれで、一時退避などの場合にだけ側溝上を低速走行する)の規格があります。



JIS側溝 寸法一覧表																
呼び名	寸法 (mm)														参考重量 (kg)	
	a	b	c	d	d'	e	f	h	t	t'	r	B	H	L		
1種	250	250	230	250	40	55	55	55	20	90	120	50	450	395	2000 又は 1000	280
	300A	300	280	300	40	55	60	60	20	95	120	50	500	455		339
	300B	300	270	400	40	55	65	65	20	95	120	50	500	560		421
	300C	300	260	500	40	55	70	70	20	95	120	50	500	665		488
	400A	400	370	400	40	55	65	65	20	110	135	50	600	575		449
	400B	400	360	500	40	55	70	70	20	110	135	50	600	680		528
	500A	500	460	500	45	60	70	70	20	125	150	50	720	695		581
	500B	500	450	600	45	60	75	75	20	125	150	50	720	800		668
3種	250	250	230	250	45	55	65	65	30	90	120	50	460	405		324
	300A	300	280	300	50	55	70	70	30	95	140	50	520	465		419
	300B	300	270	400	50	55	70	70	40	95	140	50	520	565		472
	300C	300	260	500	50	55	80	80	40	95	140	50	520	675		585
	400A	400	370	400	55	55	70	70	40	110	140	50	630	580		516
	400B	400	360	500	55	55	80	80	40	110	140	50	630	690		634
	500A	500	460	500	60	60	80	80	40	125	155	50	750	705		700
	500B	500	450	600	60	60	90	90	40	125	175	50	750	815		849
寸法の許容差	±3				±3	±3	±5	±3	-		±6	-		-		



(1種)

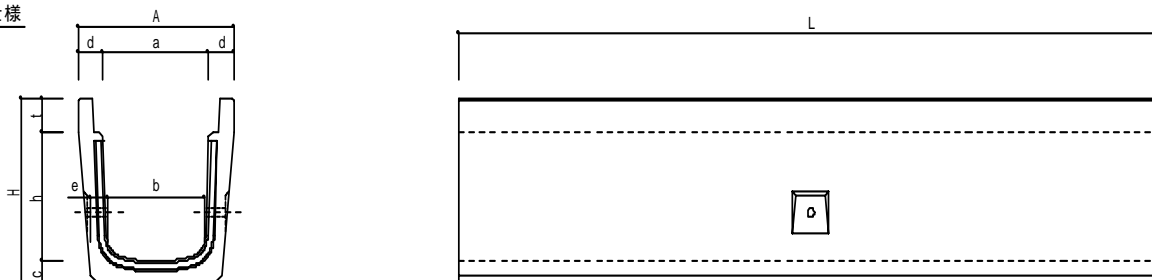


(3種)

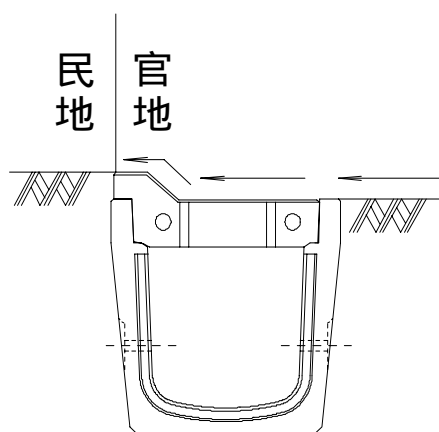
JIS蓋 寸法一覧表								
呼び名	寸 法 (mm)						参考重量 (kg)	
	b	b1	t	t1	t2	L		
1種	250	362	50	90	55	35	28	
	300	412	51	95		40	33	
	400	512		110	65	45	46	
	500	622	56	125	75	50	64	
3種	250	362	352	90	-	-	500	37
	300	412	402	95				45
	400	512	502	110				65
	500	622	612	125				91
寸法の許容差	±3	±3	±3	±3		±3	-	

軽量化された本体とマウンドアップ型の蓋で構成される側溝です。蓋と本体の接合部には外圧の分散機能があり消音効果に優れています。また、型の蓋は民地側を高くすることにより道路排水を民地側に流しません。

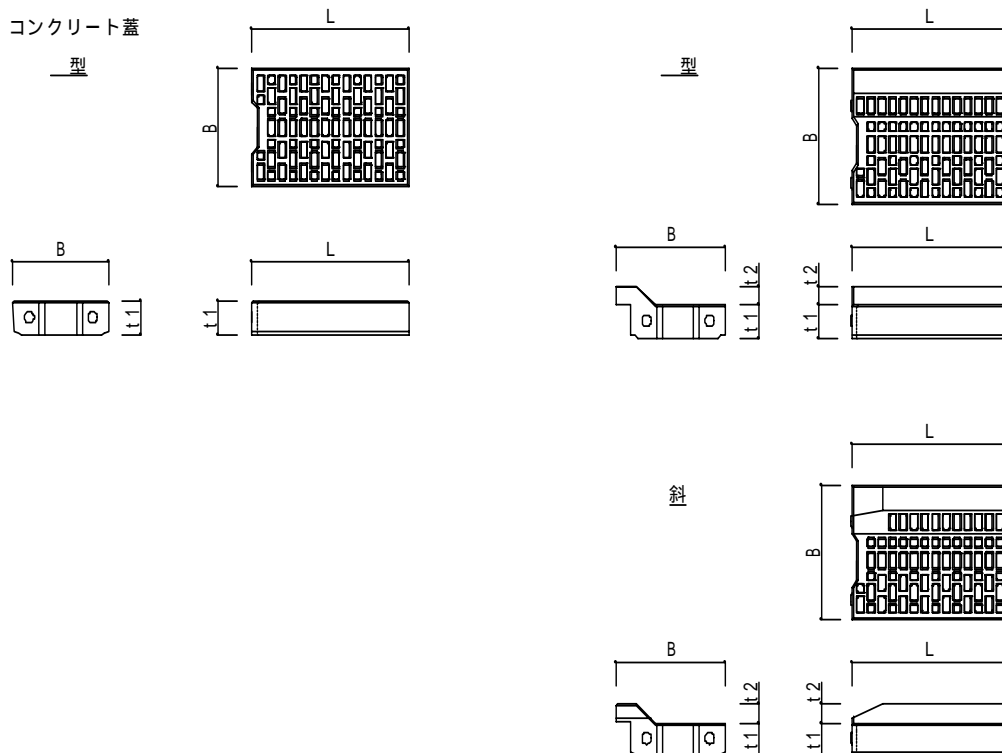
標準仕様



エコミー側溝 寸法一覧表													
呼び名	寸法 (mm)										参考重量 (kg)		
	A	a	H	h	b	c	d	e	t	L	L	M	H
250x250	390	250	385	250	230	55	70	50	80	1998	263	265	268
250x300	390	250	435	300	226	55	70	50	80	1998	290	292	295
250x400	390	250	540	400	218	60	70	55	80	1998	365	367	370
250x500	390	250	645	500	210	65	70	60	80	1998	445	447	450
300x300	440	300	435	300	276	55	70	50	80	1998	292	294	297
300x400	440	300	540	400	268	60	70	55	80	1998	376	382	388
300x500	440	300	645	500	260	65	70	60	80	1998	453	460	469
300x600	440	300	750	600	252	70	70	65	80	1998	537	545	555

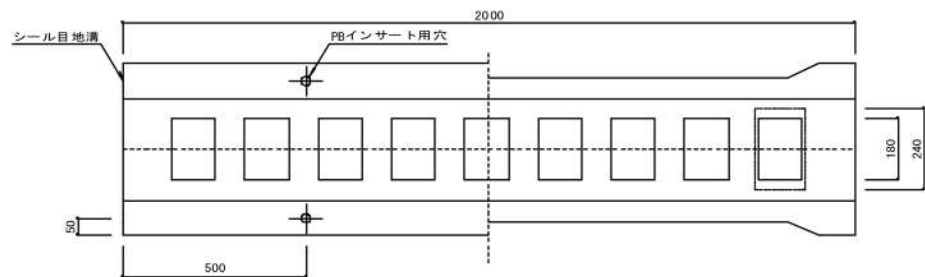
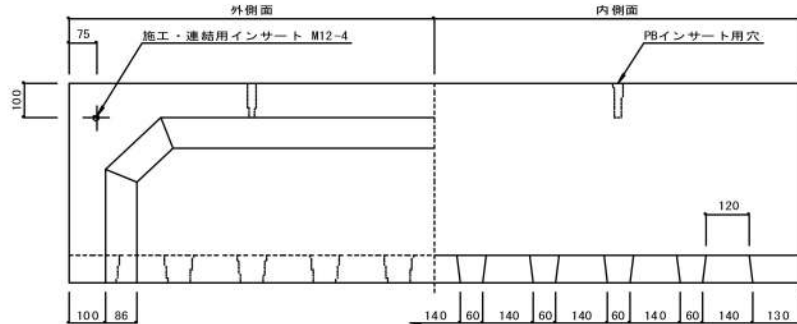
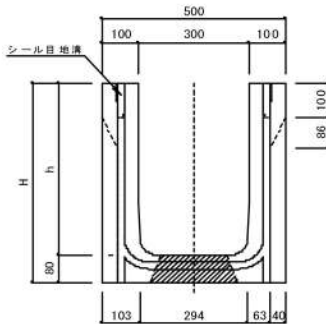


道路排水が民地側に流出しません。



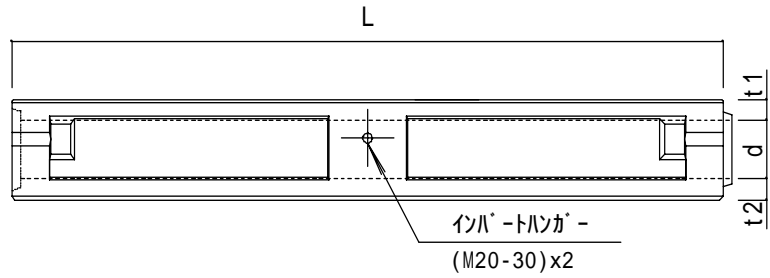
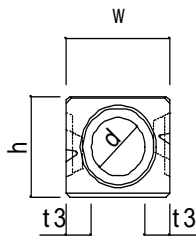
エコミー蓋 寸法一覧表							
呼び名		寸法 (mm)				参考重量 (kg)	
		B	t1	t2	L		
コンクリート蓋	型	250用	304	86	-	496	31
		300用	354	86	-	496	36
	型	250用	347	86	50	496	35
					100		42
		300用	397	86	50	496	40
					100		46
	斜	250用	347	86	50	496	34
					100		41
		300用	397	86	50	496	39
					100		45

300幅のU型側溝で、深さ1000まで用意されています。底版部が開口なし、開口ありの2種類あり、勾配の取れない現場の場合には、開口付の製品を使用すればインバートの定着が確実にになります。
側溝上部にL型ブロックを設置して「L型街渠」としても使用できます。

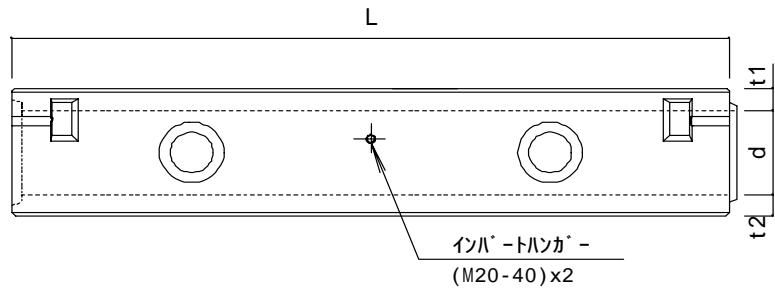
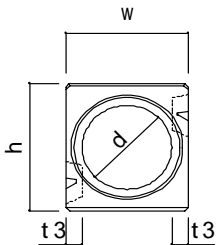


ボーダー側溝 寸法一覧表			
呼び名	寸法 (mm)		参考重量 (kg)
	h	H	
300x300	300	380	349
300x400	400	480	404
300x500	500	580	458
300x600	600	680	513
300x700	700	780	568
300x800	800	880	623
300x900	900	980	741
300x1000	1000	1080	833

略称 150 ~ 200

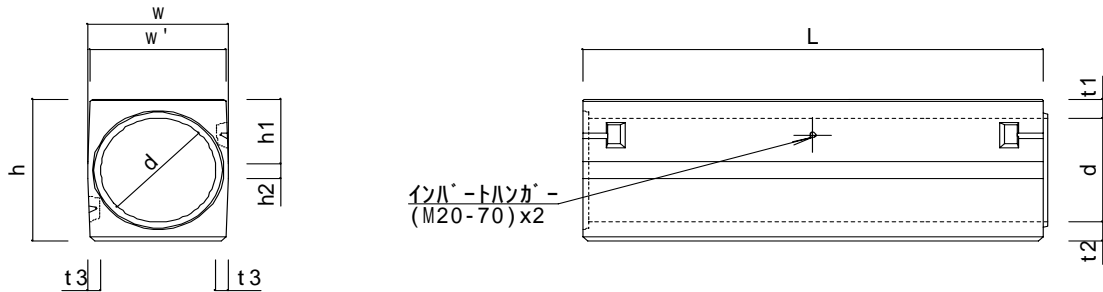


略称 250 ~ 450

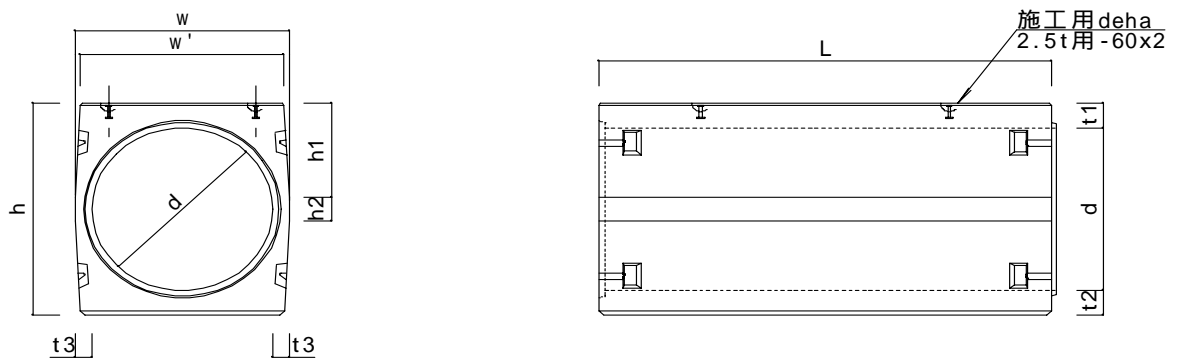


DR2 150 ~ 450 寸法一覧表									
呼び名	寸法 (mm)							最大許容土被り (m)	参考重量 (kg)
	w	d	h	t1	t2	t3	L		
DR2 150	290	150	260	55	55	70	2000	0 ~ 12.6	253
DR2 200	320	200	310	55	55	60	2000	0 ~ 12.1	292
DR2 250	340	250	380	65	65	45	2000	0 ~ 12.8	374
DR2 300	400	300	440	70	70	50	2000	0 ~ 12.0	491
DR2 350	450	350	500	75	75	50	2000	0 ~ 11.5	606
DR2 400	500	400	560	80	80	55	2000	0 ~ 11.2	723
DR2 450	560	450	630	90	90	55	2000	0 ~ 10.8	912

略称 500 ~ 600



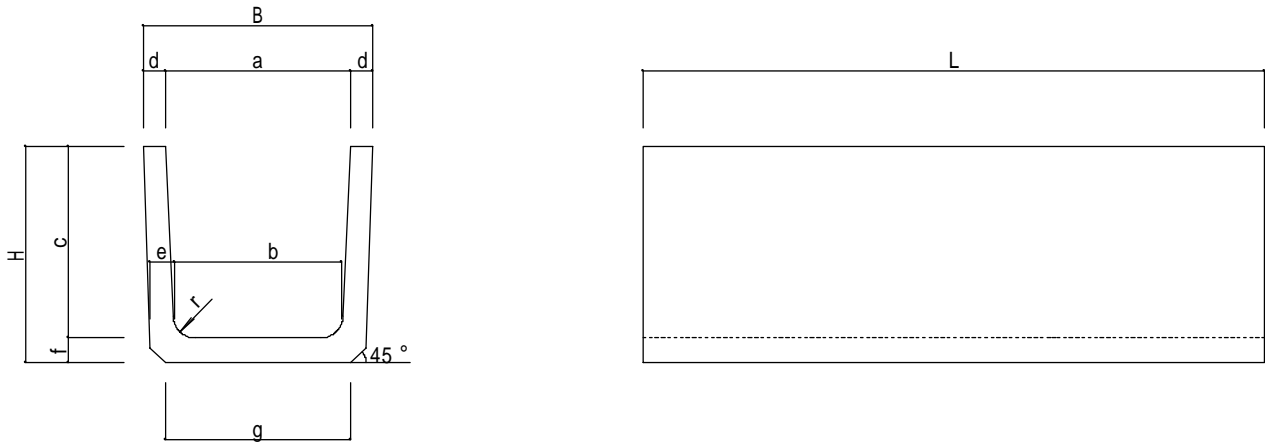
略称 700 ~ 1000



DR2 500 ~ 1000 寸法一覧表

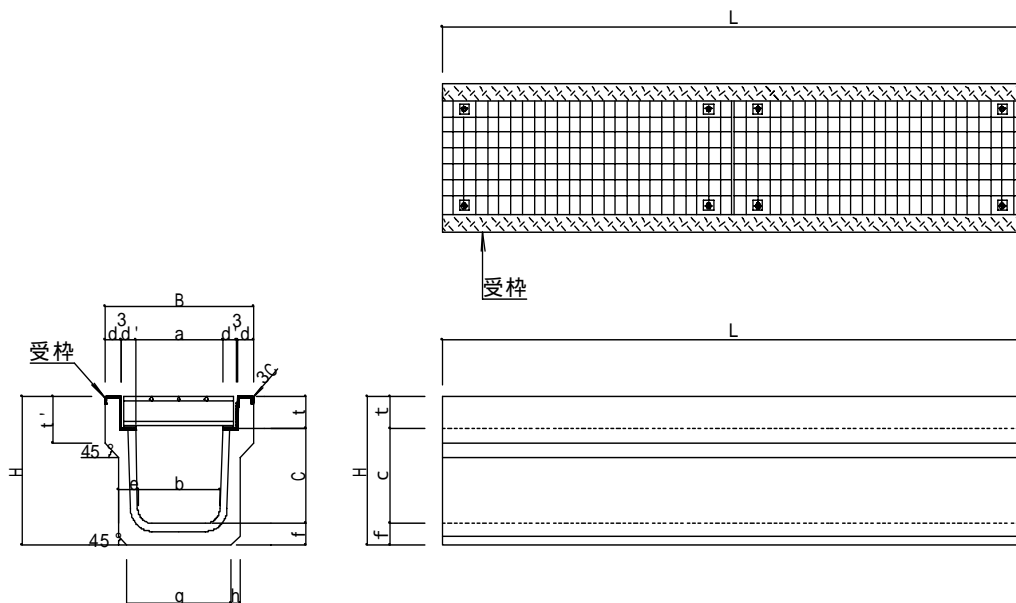
呼び名	寸法 (mm)										最大許容土被り (m)	参考重量 (kg)
	w	w'	d	h	h1	h2	t1	t2	t3	L		
DR2 500	610	590	500	680	300	80	90	90	55	2000	0 ~ 10.6	1003
DR2 600	720	690	600	790	350	90	95	95	60	2000	0 ~ 9.8	1292
DR2 700	830	-	700	930	-	-	115	115	65	2000	0 ~ 7.9	1748
DR2 800	950	900	800	1050	465	120	125	125	75	2000	0 ~ 7.0	2201
DR2 900	1060	1020	900	1170	510	150	135	135	80	2000	0 ~ 7.5	2685
DR2 1000	1180	1130	1000	1280	565	150	140	140	90	2000	0 ~ 5.7	3200

平成5年に千葉県農林水産部の要望によって規格化された側溝で、製品長を従来の60cmから200cmに長尺化しました。主として車道に平行に設置されるU型側溝です。



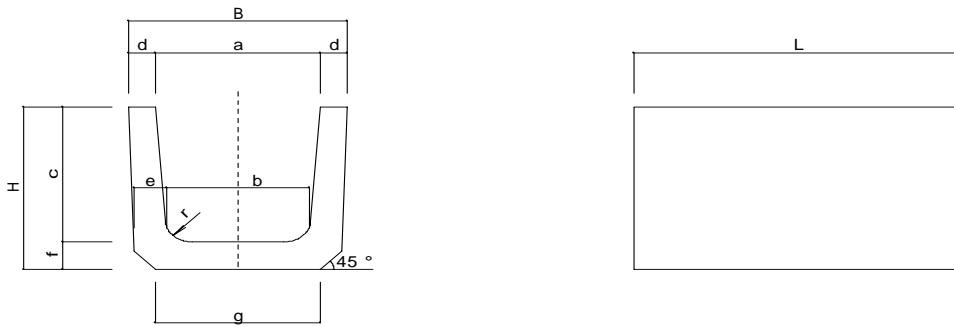
長尺U形(LDU) 寸法一覧表													
呼び名	寸法 (mm)											参考重量 (kg)	
	B	H	a	b	c	d	e	f	g	r	L		
240	330	290	240	220	240	45	50	50	240	50	2000	183	
300A	400	300	300	260	240	50	60	60	300	50	2000	233	
300B	400	360	300	260	300	50	60	60	300	50	2000	264	
300C	400	425	300	260	360	50	60	65	300	50	2000	305	
360A	460	365	360	310	300	50	65	65	360	50	2000	299	
360B	460	425	360	310	360	50	65	65	360	50	2000	333	
450	560	520	450	400	450	55	70	70	430	70	2000	446	
600	740	680	600	540	600	70	80	80	600	70	2000	698	
寸法の許容差	-		±2	±3		±2		±3		-		±6	-

民家、店舗等の出入り口用に使用される集水型の側溝です。ボルト固定式のグレーチングにより集水機能を高め、横断時の騒音も防いでおります。(T-25の横断箇所には使用できません。)

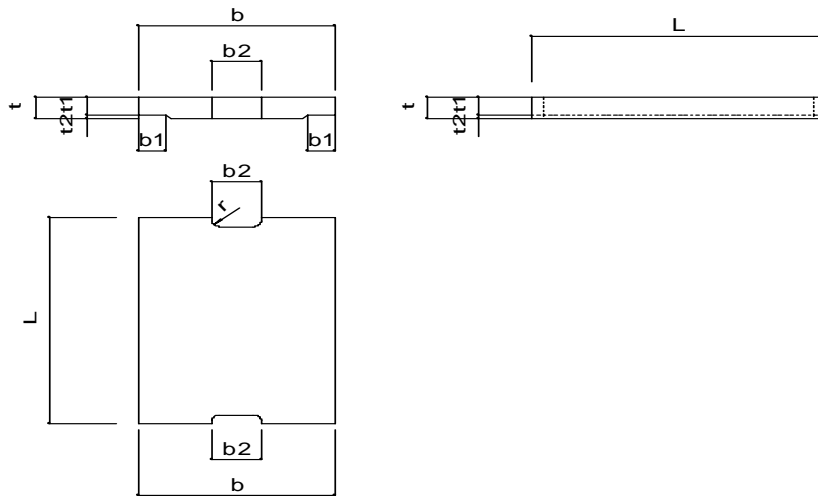


集水側溝 寸法一覧表

呼び名	寸法 (mm)															参考重量 (kg)	
	a	b	c	d	d'	e	f	g	h	t	t'	r	B	H	L		
JIS(3) 250	250	250	250	45	55	65	65	300	30	90	120	50	460	405	2000	324	
CH25-30-30	300	280	300	55	47	70	70	360	30	100	145	50	510	470	2000	413	
CH25-30-40	300	270	400	55	47	75	75	340	40	100	145	50	510	575	2000	491	
CH25-30-50	300	260	500	55	47	80	80	340	40	100	145	50	510	680	2000	578	
CH25-30-60	300	250	600	55	47	85	85	340	40	100	145	50	510	785	2000	670	
CH25-40-40	400	370	400	60	47	70	70	430	40	100	140	50	620	570	2000	504	
CH25-40-50	400	360	500	60	47	80	80	440	40	100	140	50	620	680	2000	623	
CH25-40-60	400	350	600	60	47	85	85	440	40	100	140	50	620	785	2000	717	
寸法の許容差				± 3			-			± 3			-			± 6	-

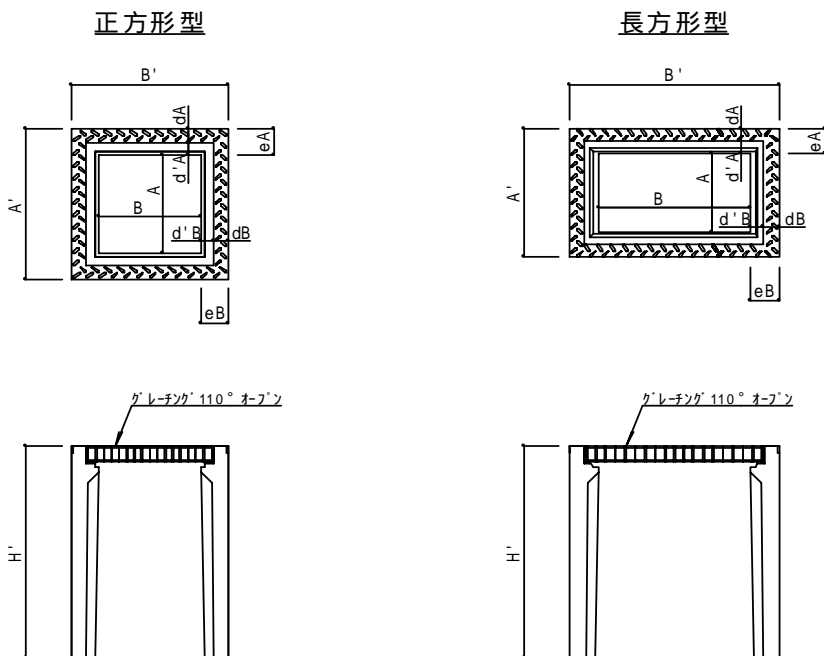


U型側溝 寸法一覽表												
呼び名	寸 法 (mm)											参考重量 (kg)
	B	H	a	b	c	d	e	f	g	r	L	
150	210	185	150	140	150	30	35	35	160	30	600	24
180	250	220	180	170	180	35	40	40	190	50	600	34
240	330	290	240	220	240	45	50	50	240	50	600	55
300A	400	300	300	260	240	50	60	60	300	50	600	70
300B	400	360	300	260	300	50	60	60	300	50	600	79
300C	400	425	300	260	360	50	60	60	300	50	600	92
360A	460	365	360	310	300	50	65	65	360	50	600	90
360B	460	425	360	310	360	50	65	65	360	50	600	100
450	560	520	450	400	450	55	70	70	430	70	600	134
600	740	680	600	540	600	70	80	80	600	70	600	209



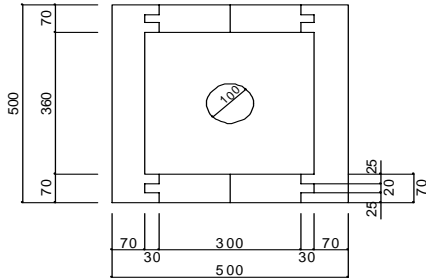
U型側溝蓋 寸法一覽表										
種類	呼び名	寸 法 (mm)								参考重量 (kg)
		b	b1	b2	t	t1	t2	r	L	
1種	150	210	35	75	35	30	5	15	600	10
	180	250	40	75	40	35	5	15	600	14
	240	330	50	90	45	45	5	15	600	20
	300	400	55	100	60	50	10	15	600	32
	360	460	55	120	65	55	10	18	600	41
	450	560	60	120	70	60	10	18	600	54
	600	740	75	150	75	65	10	18	600	77
2種	150	210	35	75	90	80	10	15	600	26
	180	250	40	75	90	80	10	15	600	31
	240	330	50	90	100	85	15	15	600	44
	300	400	55	100	100	85	15	15	600	54
	360	460	55	120	100	85	15	18	600	63
	450	560	60	120	120	100	20	18	600	92
	600	740	75	150	150	130	20	18	600	153

フラット柵は外寸法が側溝と同じなので、柵が道路にはみ出さずに「フラット」になります。 T-25用ですので道部で使用できます。 また開口部がロックアウト式ですから、開口部の面倒な打合せが不要です。 天端部分は、スチールで補強してありますので耐久性に優れ、破損欠落の補修が不要です。 柵を多く使用する現場では、打合せの時間、施工速度、仕上がり、補修コストが大幅に改善されます。

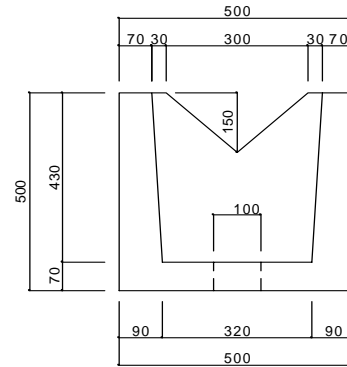


フラット柵 寸法一覧表														
type	呼び名	寸 法 (mm)											参考重量 (kg)	側溝対応サイズ
		A	A'	B	B'	H'	eA	eB	dA	dB	d'A	d'B		
CH用	300x300x600	300	510	300	510	660	105	105	55	55	50	50	222	300-400
	300x300x800	300	510	300	510	860	105	105	55	55	50	50	276	500-600
	300x300x1000	300	510	300	510	1060	105	105	55	55	50	50	329	700-800
AVS用	300x300x600	300	500	300	500	660	100	100	50	50	50	50	196	300-400
	300x300x800	300	500	300	500	860	100	100	50	50	50	50	245	500-600
	300x300x1000	300	500	300	500	1060	100	100	50	50	50	50	293	700-800
	400x400x600	400	610	400	610	665	105	105	55	55	50	50	250	400
	400x400x800	400	610	400	610	865	105	105	55	55	50	50	312	500-600
	400x400x1000	400	610	400	610	1065	105	105	55	55	50	50	371	700-800
	500x500x800	500	720	500	720	875	110	110	55	55	55	55	405	500-600
	500x500x1000	500	720	500	720	1075	110	110	55	55	55	55	484	700-800
	500x500x1200	500	720	500	720	1275	110	110	55	55	55	55	556	900-1000
	300x600x600	300	500	600	830	660	100	115	50	60	50	55	247	300-400
	300x600x800	300	500	600	830	860	100	115	50	60	50	55	304	500-600
	300x600x1000	300	500	600	830	1060	100	115	50	60	50	55	360	700-800

給水柵 平面図

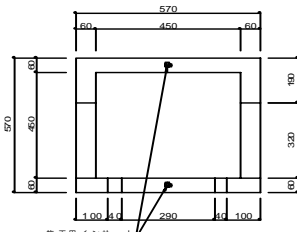


正面図

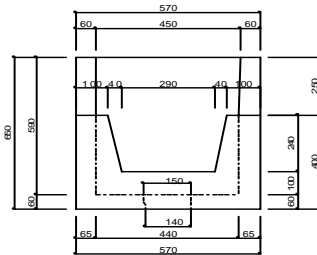


水田用給水柵

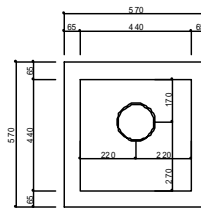
上部平面図



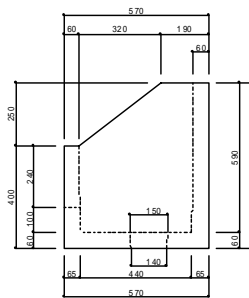
正面図



下部平面図

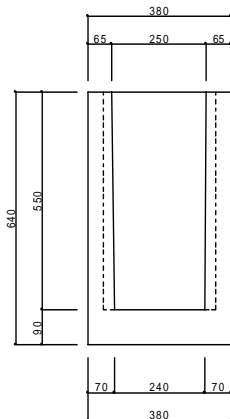


側面図

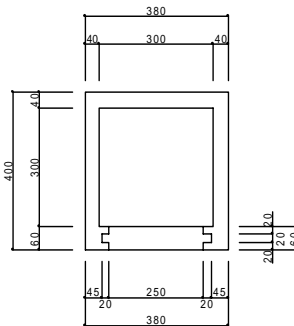


田面排水柵 (300x300x600)

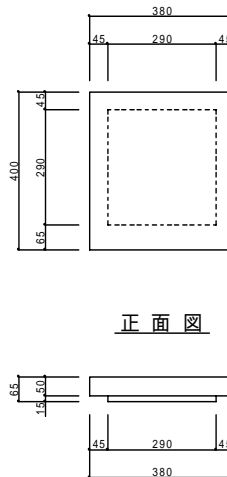
正面図



平面図



平面図



正面図

