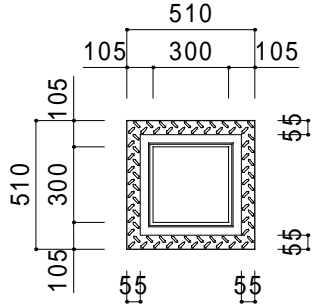
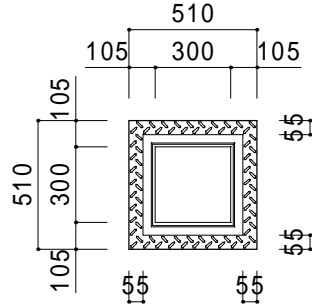


製品図

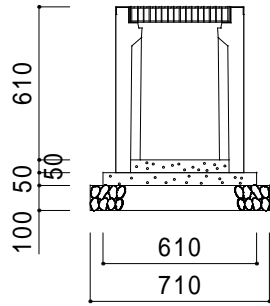
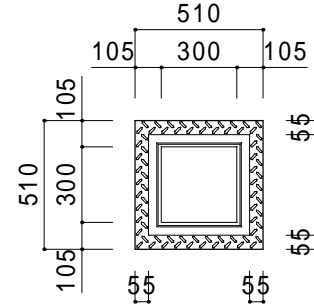
CH300x300x600



CH300x300x800

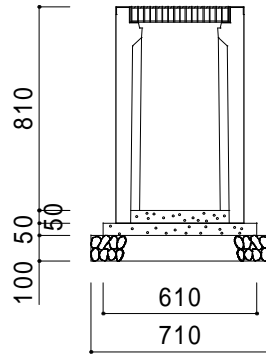


CH300x300x1000



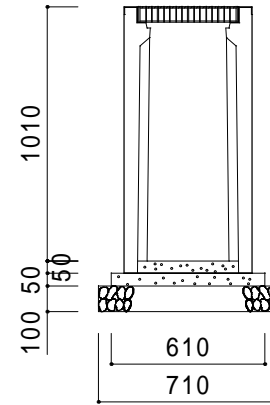
(1基あたり)

名称	規格	数量
基礎砕石	RC-40	0.0504m ³
コンクリート	18-8-40	0.0186m ³
型枠	均し	0.1220m ²
イハ-トコンクリート	18-8-25	0.0075m ³
県型側溝用フラット柵	300x300x600	1 基
グレーチング蓋	300x300用	1 枚



(1基あたり)

名称	規格	数量
基礎砕石	RC-40	0.0504m ³
コンクリート	18-8-40	0.0186m ³
型枠	均し	0.1220m ²
イハ-トコンクリート	18-8-25	0.0077m ³
県型側溝用フラット柵	300x300x800	1 基
グレーチング蓋	300x300用	1 枚



(1基あたり)

名称	規格	数量
基礎砕石	RC-40	0.0504m ³
コンクリート	18-8-40	0.0186m ³
型枠	均し	0.1220m ²
イハ-トコンクリート	18-8-25	0.0079m ³
県型側溝用フラット柵	300x300x1000	1 基
グレーチング蓋	300x300用	1 枚

花沢建材工業株式会社

TEL 0479-86-3741 FAX 0479-86-5500

図名 県型側溝用フラット柵 断面図

縮尺 1/30

図面

1802-2016

製図

