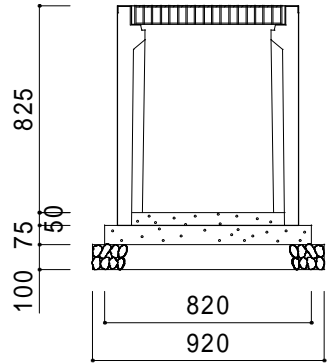
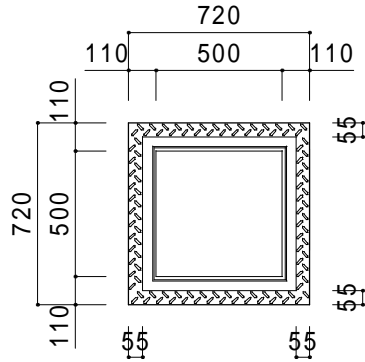


製品図

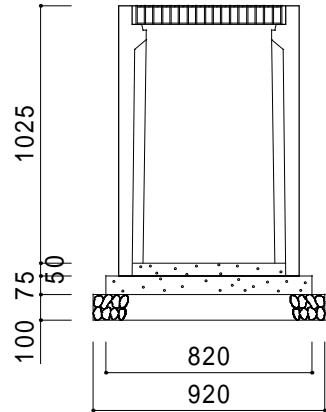
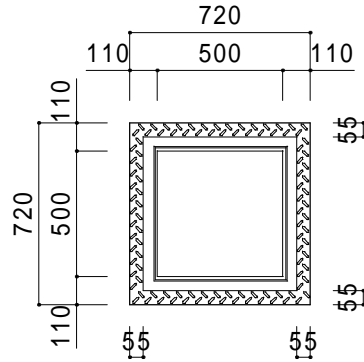
500x500x800



(1基あたり)

名称	規格	数量
基礎砕石	RC-40	0.0846m <sup>3</sup>
コンクリート	18-8-40	0.0504m <sup>3</sup>
型枠	均し	0.2460m <sup>2</sup>
イソレートコンクリート	18-8-25	0.0180m <sup>3</sup>
VS型 可変側溝用柵	500x500x800	1 基
グレーフィング蓋	500x500用	1 枚

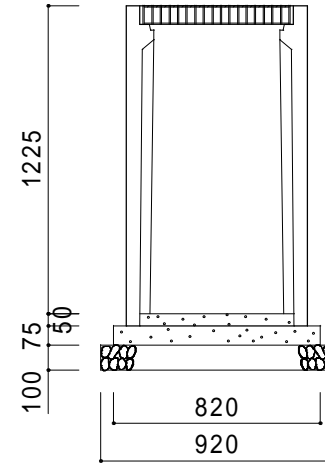
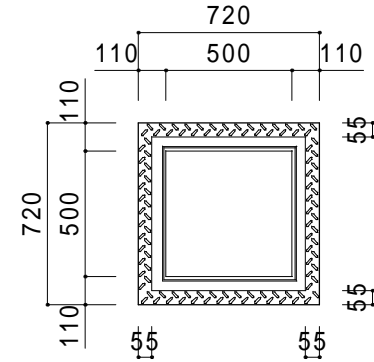
500x500x1000



(1基あたり)

名称	規格	数量
基礎砕石	RC-40	0.0846m <sup>3</sup>
コンクリート	18-8-40	0.0504m <sup>3</sup>
型枠	均し	0.2460m <sup>2</sup>
イソレートコンクリート	18-8-25	0.0183m <sup>3</sup>
VS型 可変側溝用柵	500x500x1000	1 基
グレーフィング蓋	500x500用	1 枚

500x500x1200



(1基あたり)

名称	規格	数量
基礎砕石	RC-40	0.0846m <sup>3</sup>
コンクリート	18-8-40	0.0504m <sup>3</sup>
型枠	均し	0.2460m <sup>2</sup>
イソレートコンクリート	18-8-25	0.0187m <sup>3</sup>
VS型 可変側溝用柵	500x500x1200	1 基
グレーフィング蓋	500x500用	1 枚

花沢建材工業株式会社

TEL 0479-86-3741 FAX 0479-86-5500

図名 フラット柵 VS用500 断面図

縮尺 1/30

図面

1802-2016

製図

柿岡