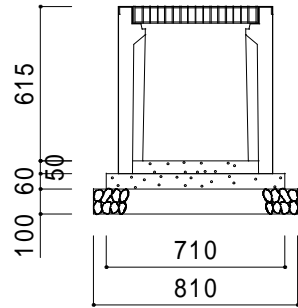
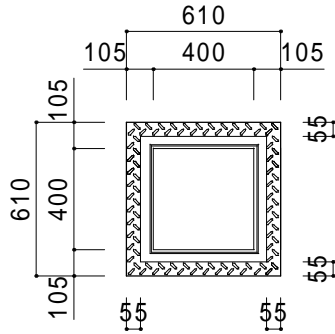


製品図

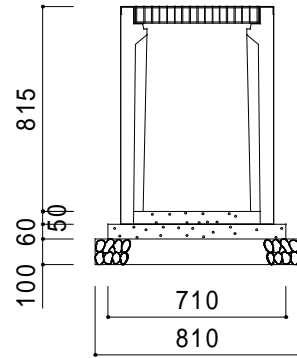
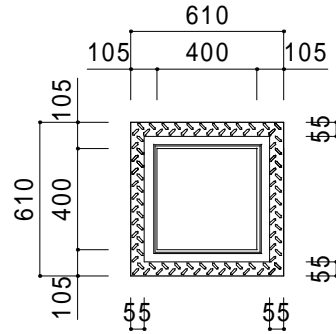
400x400x600



(1基あたり)

名称	規格	数量
基礎砕石	RC-40	0.0656m ³
コンクリート	18-8-40	0.0302m ³
型枠	均し	0.1704m ²
インハートコンクリート	18-8-25	0.0123m ³
VS型 可変側溝用柵	400x400x600	1 基
グレーチング蓋	400x400用	1 枚

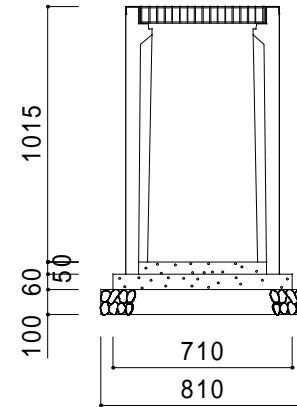
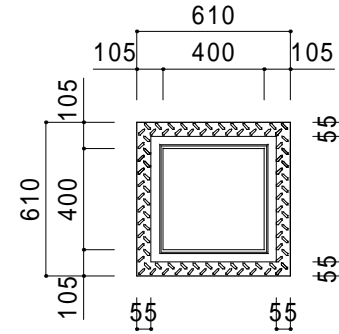
400x400x800



(1基あたり)

名称	規格	数量
基礎砕石	RC-40	0.0656m ³
コンクリート	18-8-40	0.0302m ³
型枠	均し	0.1704m ²
インハートコンクリート	18-8-25	0.0123m ³
VS型 可変側溝用柵	400x400x800	1 基
グレーチング蓋	400x400用	1 枚

400x400x1000



(1基あたり)

名称	規格	数量
基礎砕石	RC-40	0.0656m ³
コンクリート	18-8-40	0.0302m ³
型枠	均し	0.1704m ²
インハートコンクリート	18-8-25	0.0123m ³
VS型 可変側溝用柵	400x400x1000	1 基
グレーチング蓋	400x400用	1 枚

花沢建材工業株式会社

TEL 0479-86-3741 FAX 0479-86-5500

図名 フラット柵 VS用400 断面図

縮尺 1/30

図面

1802-2016

製図

柿岡