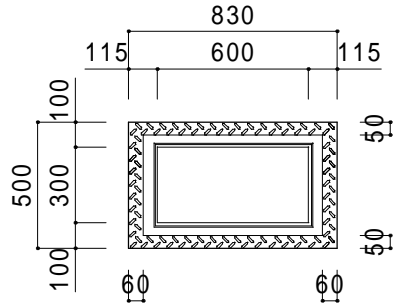
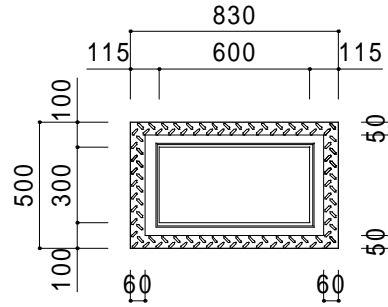


製品図

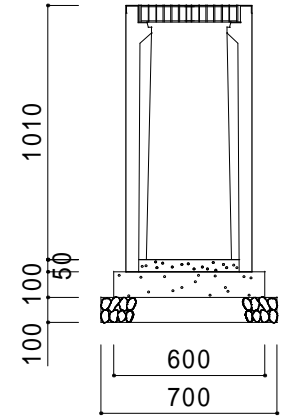
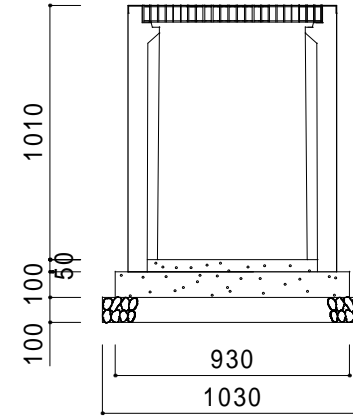
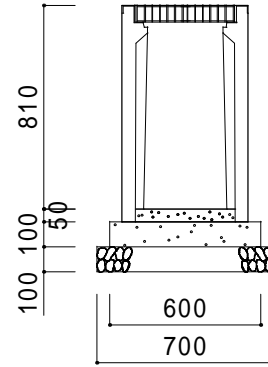
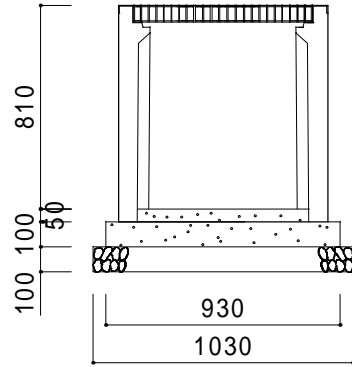
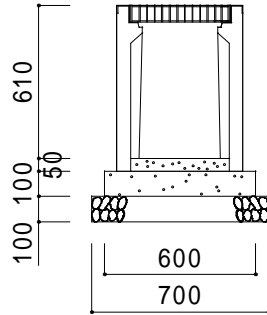
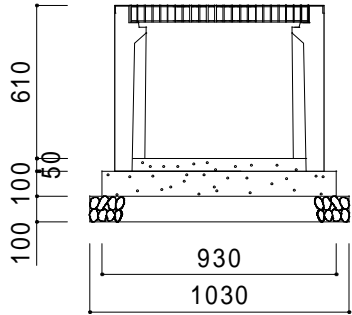
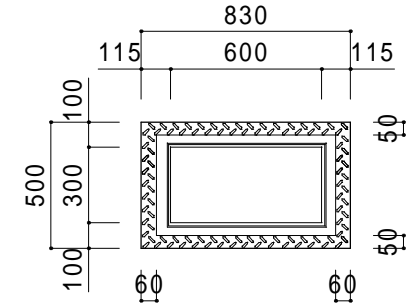
300x600x600



300x600x800



300x600x1000



(1基礎あたり)

名称	規格	数量
基礎砕石	RC-40	0.0721m ³
コンクリート	18-8-40	0.0558m ³
型枠	均し	0.3060m ²
インサートコンクリート	18-8-25	0.0156m ³
VS型可変側溝用柵	300x600x600	1基
グレーチング蓋	300x600用	1枚

(1基礎あたり)

名称	規格	数量
基礎砕石	RC-40	0.0721m ³
コンクリート	18-8-40	0.0558m ³
型枠	均し	0.3060m ²
インサートコンクリート	18-8-25	0.0156m ³
VS型可変側溝用柵	300x600x800	1基
グレーチング蓋	300x600用	1枚

(1基礎あたり)

名称	規格	数量
基礎砕石	RC-40	0.0721m ³
コンクリート	18-8-40	0.0558m ³
型枠	均し	0.3060m ²
インサートコンクリート	18-8-25	0.0160m ³
VS型可変側溝用柵	300x600x1000	1基
グレーチング蓋	300x600用	1枚

花沢建材工業株式会社

TEL 0479-86-3741 FAX 0479-86-5500

図名 フラット柵 VS用300x600 断面図

縮尺 1/30

図面

1802-2016

製図

柿岡