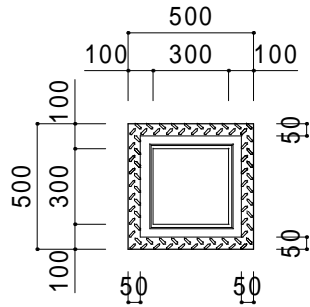
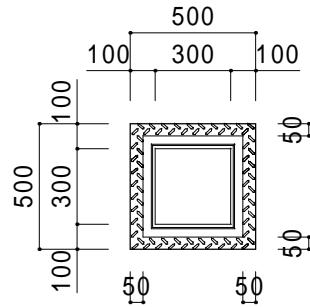


製品図

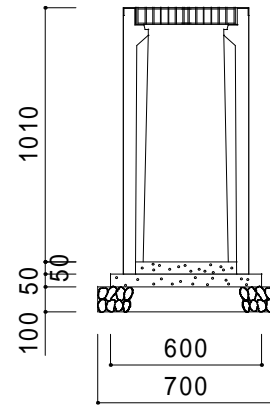
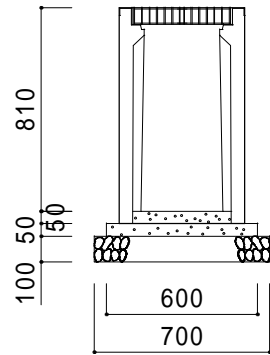
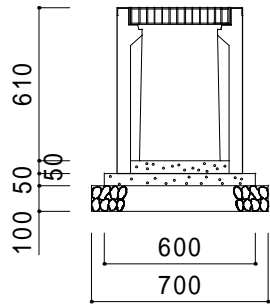
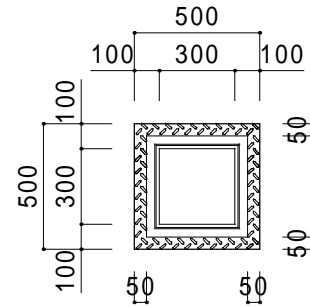
300x300x600



300x300x800



300x300x1000



(1基あたり)

名称	規格	数量
基礎砕石	RC-40	0.0490m ³
コンクリート	18-8-40	0.0180m ³
型枠	均し	0.1200m ²
イナートコンクリート	18-8-25	0.0075m ³
VS型 可変側溝用柵	300x300x600	1 基
グレーチング 蓋	300x300用	1 枚

(1基あたり)

名称	規格	数量
基礎砕石	RC-40	0.0490m ³
コンクリート	18-8-40	0.0180m ³
型枠	均し	0.1200m ²
イナートコンクリート	18-8-25	0.0077m ³
VS型 可変側溝用柵	300x300x800	1 基
グレーチング 蓋	300x300用	1 枚

(1基あたり)

名称	規格	数量
基礎砕石	RC-40	0.0490m ³
コンクリート	18-8-40	0.0180m ³
型枠	均し	0.1200m ²
イナートコンクリート	18-8-25	0.0079m ³
VS型 可変側溝用柵	300x300x1000	1 基
グレーチング 蓋	300x300用	1 枚

花沢建材工業株式会社

TEL 0479-86-3741 FAX 0479-86-5500

図名 フラット柵 VS用300 断面図

縮尺 1/30

図面

1802-2016

製図

