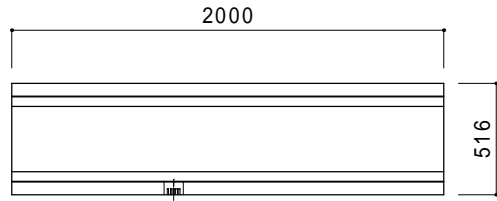
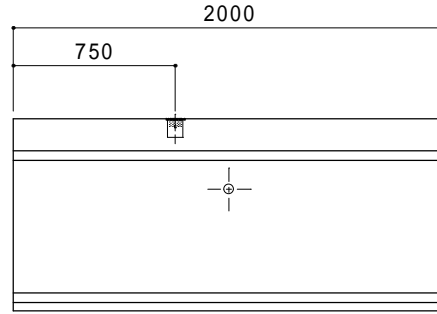


深溝側溝 h=700~900 断面図 S = 1 / 1 5

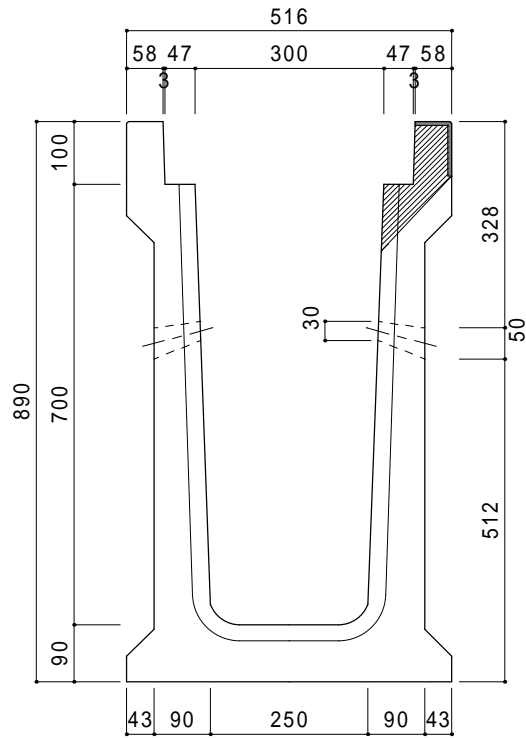
平面図 S=1/35



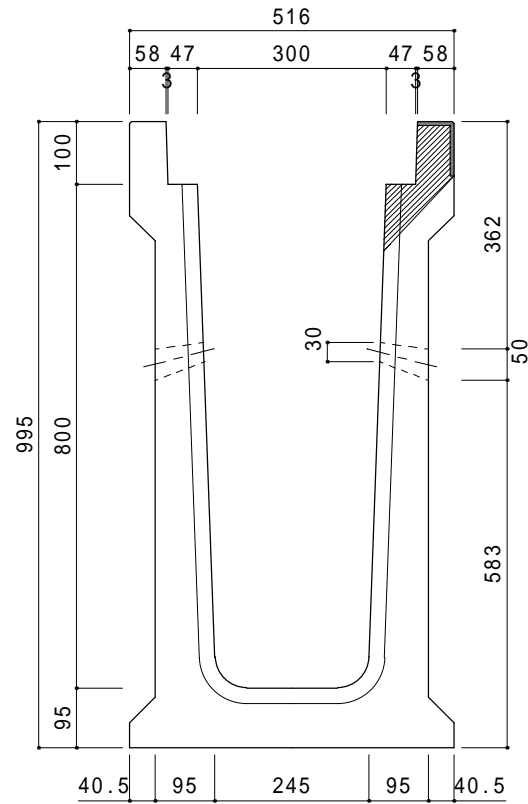
側面図 S=1/35



300x700



300x800



300x900

