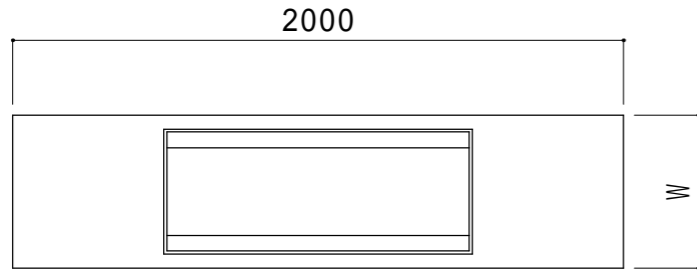
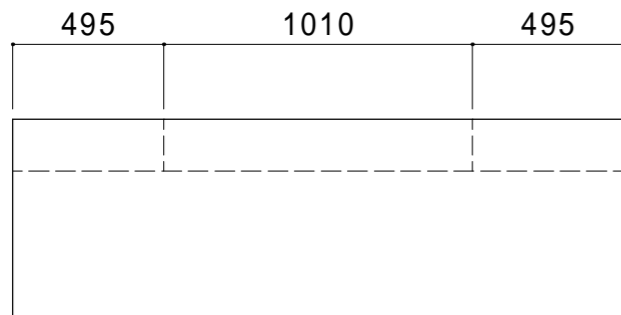


VS側溝 900型 断面図 S = 1 : 60

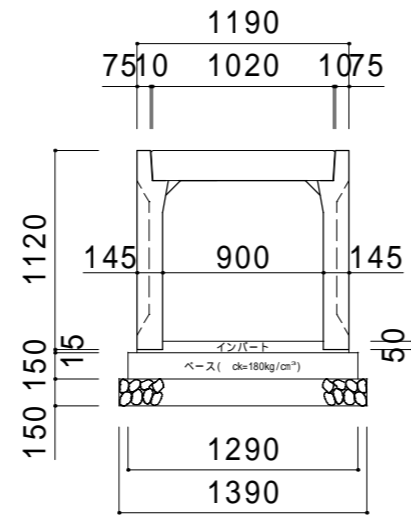
平面図 S=1:35



側面図 S=1:35



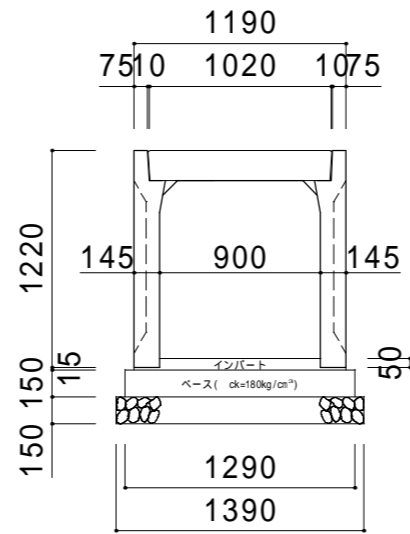
900x900



(10mあたり)

名称	規格	計算式	単位	数量
VS側溝	900x900	10÷2	本	5
^-2工字パイ	18-8-2588	10x1.29x0.15	m³	1.935
型枠	10x0.15x2		m²	3.0
砕石基礎	RC-40	10x1.39	m³	13.9
パイ+ t=0.05	18-8-2588	10x0.90x0.05	m³	0.45

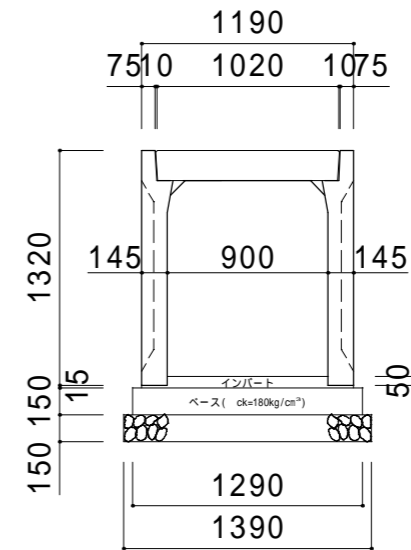
900x1000



(10mあたり)

名称	規格	計算式	単位	数量
VS側溝	900x1000	10÷2	本	5
^-2工字パイ	18-8-2588	10x1.29x0.15	m³	1.935
型枠	10x0.15x2		m²	3.0
砕石基礎	RC-40	10x1.39	m³	13.9
パイ+ t=0.05	18-8-2588	10x0.90x0.05	m³	0.45

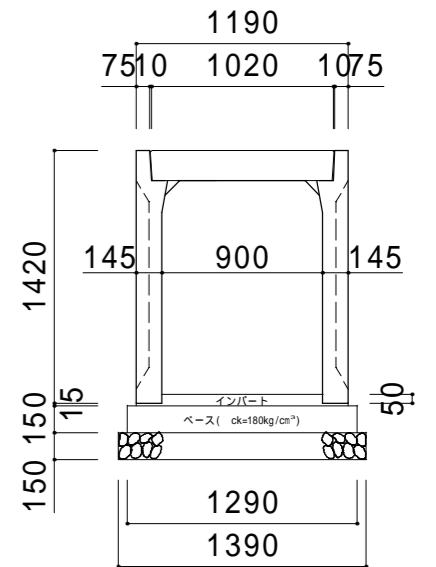
900x1100



(10mあたり)

名称	規格	計算式	単位	数量
VS側溝	900x1100	10÷2	本	5
^-2工字パイ	18-8-2588	10x1.29x0.15	m³	1.935
型枠	10x0.15x2		m²	3.0
砕石基礎	RC-40	10x1.39	m³	13.9
パイ+ t=0.05	18-8-2588	10x0.90x0.05	m³	0.45

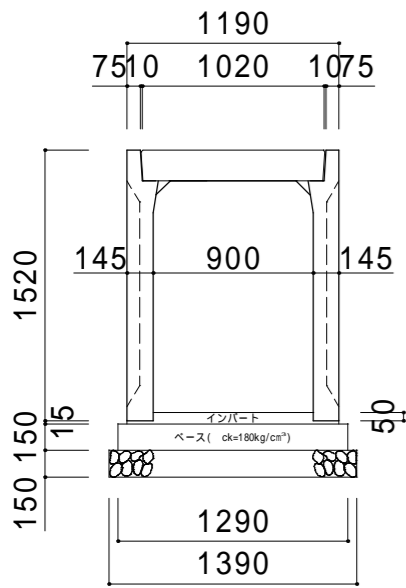
900x1200



(10mあたり)

名称	規格	計算式	単位	数量
VS側溝	900x1200	10÷2	本	5
^-2工字パイ	18-8-2588	10x1.29x0.15	m³	1.935
型枠	10x0.15x2		m²	3.0
砕石基礎	RC-40	10x1.39	m³	13.9
パイ+ t=0.05	18-8-2588	10x0.90x0.05	m³	0.45

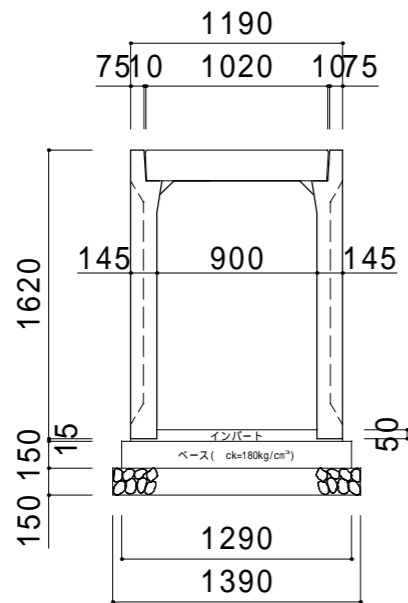
900x1300



(10mあたり)

名称	規格	計算式	単位	数量
VS側溝	900x1300	10÷2	本	5
^-2工字パイ	18-8-2588	10x1.29x0.15	m³	1.935
型枠	10x0.15x2		m²	3.0
砕石基礎	RC-40	10x1.39	m³	13.9
パイ+ t=0.05	18-8-2588	10x0.90x0.05	m³	0.45

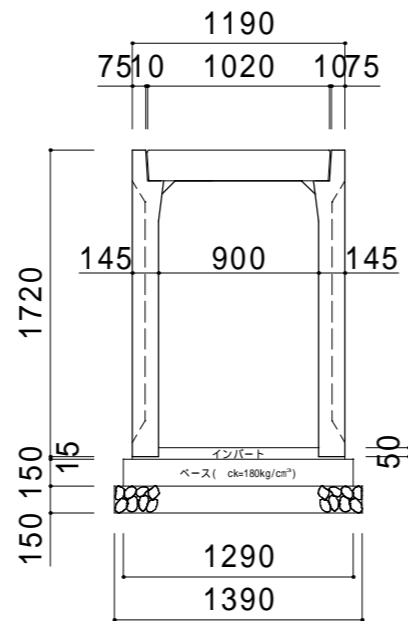
900x1400



(10mあたり)

名称	規格	計算式	単位	数量
VS側溝	900x1400	10÷2	本	5
^-2工字パイ	18-8-2588	10x1.29x0.15	m³	1.935
型枠	10x0.15x2		m²	3.0
砕石基礎	RC-40	10x1.39	m³	13.9
パイ+ t=0.05	18-8-2588	10x0.90x0.05	m³	0.45

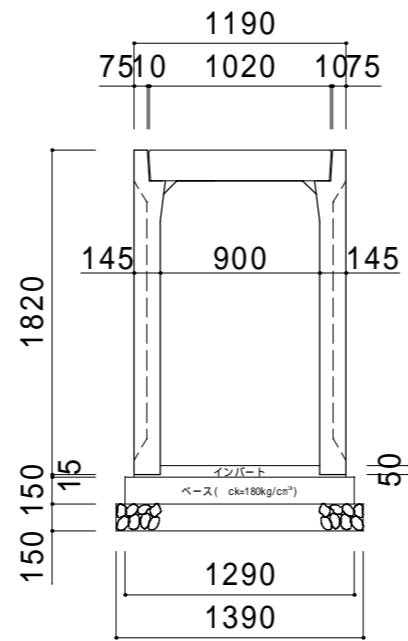
900x1500



(10mあたり)

名称	規格	計算式	単位	数量
VS側溝	900x1500	10÷2	本	5
^-2工字パイ	18-8-2588	10x1.29x0.15	m³	1.935
型枠	10x0.15x2		m²	3.0
砕石基礎	RC-40	10x1.39	m³	13.9
パイ+ t=0.05	18-8-2588	10x0.90x0.05	m³	0.45

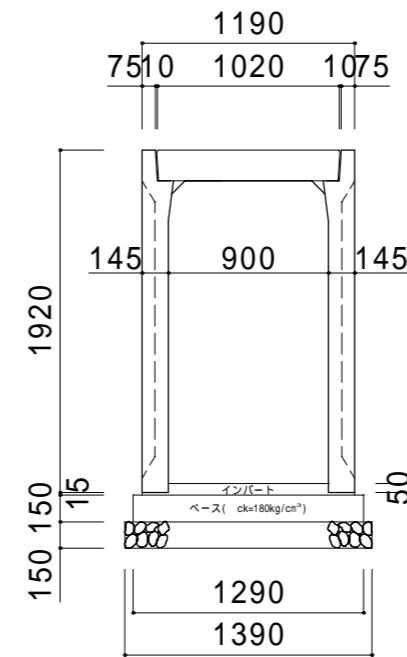
900x1600



(10mあたり)

名称	規格	計算式	単位	数量
VS側溝	900x1600	10÷2	本	5
^-2工字パイ	18-8-2588	10x1.29x0.15	m³	1.935
型枠	10x0.15x2		m²	3.0
砕石基礎	RC-40	10x1.39	m³	13.9
パイ+ t=0.05	18-8-2588	10x0.90x0.05	m³	0.45

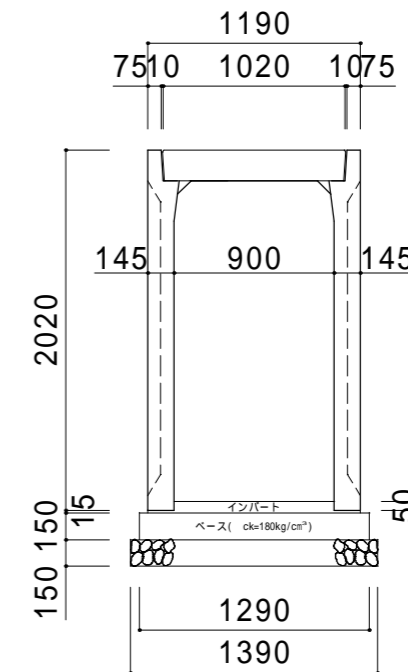
900x1700



(10mあたり)

名称	規格	計算式	単位	数量
VS側溝	900x1700	10÷2	本	5
^-2工字パイ	18-8-2588	10x1.29x0.15	m³	1.935
型枠	10x0.15x2		m²	3.0
砕石基礎	RC-40	10x1.39	m³	13.9
パイ+ t=0.05	18-8-2588	10x0.90x0.05	m³	0.45

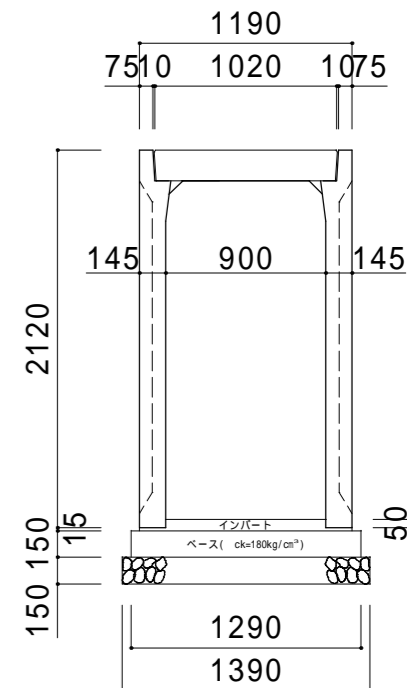
900x1800



(10mあたり)

名称	規格	計算式	単位	数量
VS側溝	900x1800	10÷2	本	5
^-2工字パイ	18-8-2588	10x1.29x0.15	m³	1.935
型枠	10x0.15x2		m²	3.0
砕石基礎	RC-40	10x1.39	m³	13.9
パイ+ t=0.05	18-8-2588	10x0.90x0.05	m³	0.45

900x1900



(10mあたり)

名称	規格	計算式	単位	数量
VS側溝	900x1900	10÷2	本	5
^-2工字パイ	18-8-2588	10x1.29x0.15	m³	1.935
型枠	10x0.15x2		m²	3.0
砕石基礎	RC-40	10x1.39	m³	13.9
パイ+ t=0.05	18-8-2588	10x0.90x0.05	m³	0.45