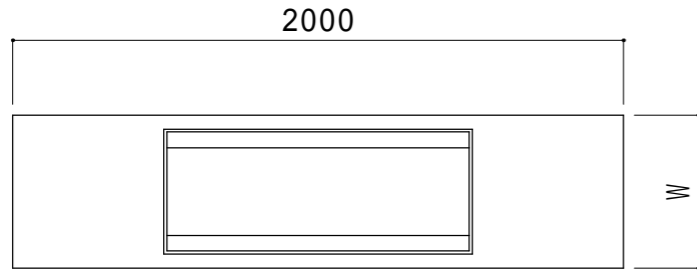
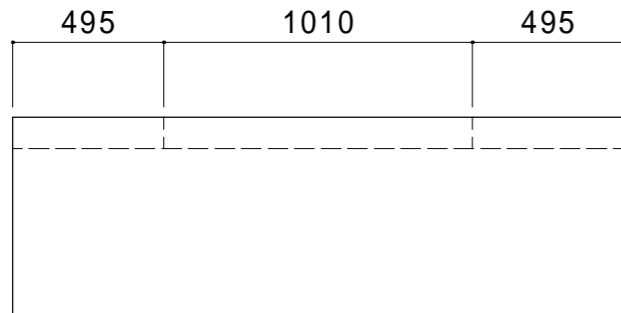


VS側溝 800型 断面図 S=1:55

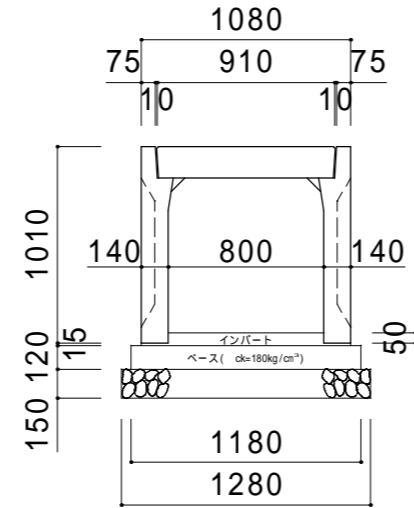
平面図 S=1:35



側面図 S=1:35



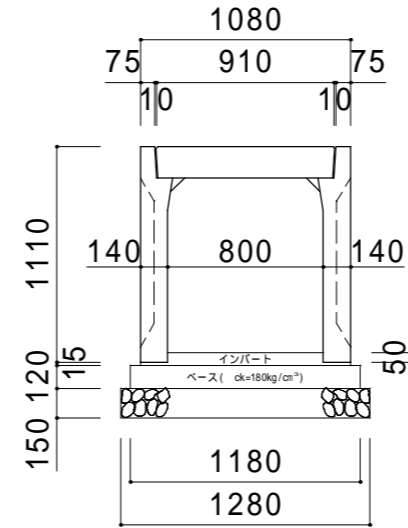
800x800



(10mあたり)

名称	規格	計算式	単位	数量
VS側溝	800x800	10÷2	本	5
^-スリット	18-8-2588	10x1.18x0.12	m <sup>3</sup>	1.416
型枠		10x0.12x2	m <sup>2</sup>	2.4
砕石基礎	RC-40	10x1.28	m <sup>2</sup>	12.8
パイ→t=0.05	18-8-2588	10x0.80x0.05	m <sup>3</sup>	0.40

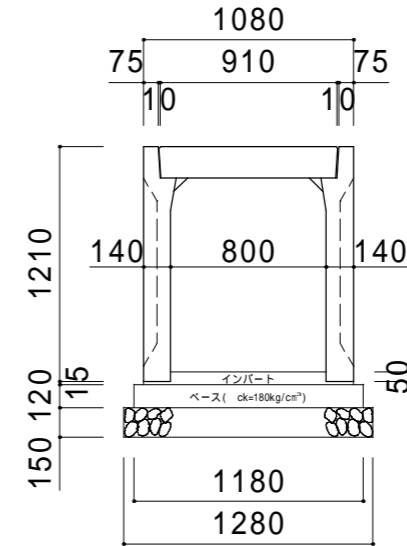
800x900



(10mあたり)

名称	規格	計算式	単位	数量
VS側溝	800x900	10÷2	本	5
^-スリット	18-8-2588	10x1.18x0.12	m <sup>3</sup>	1.416
型枠		10x0.12x2	m <sup>2</sup>	2.4
砕石基礎	RC-40	10x1.28	m <sup>2</sup>	12.8
パイ→t=0.05	18-8-2588	10x0.80x0.05	m <sup>3</sup>	0.40

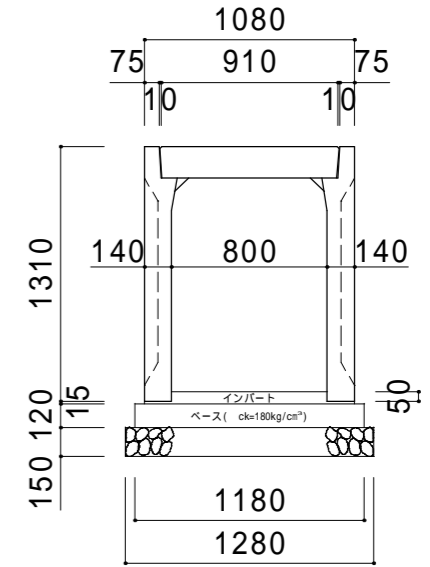
800x1000



(10mあたり)

名称	規格	計算式	単位	数量
VS側溝	800x1000	10÷2	本	5
^-スリット	18-8-2588	10x1.18x0.12	m <sup>3</sup>	1.416
型枠		10x0.12x2	m <sup>2</sup>	2.4
砕石基礎	RC-40	10x1.28	m <sup>2</sup>	12.8
パイ→t=0.05	18-8-2588	10x0.80x0.05	m <sup>3</sup>	0.40

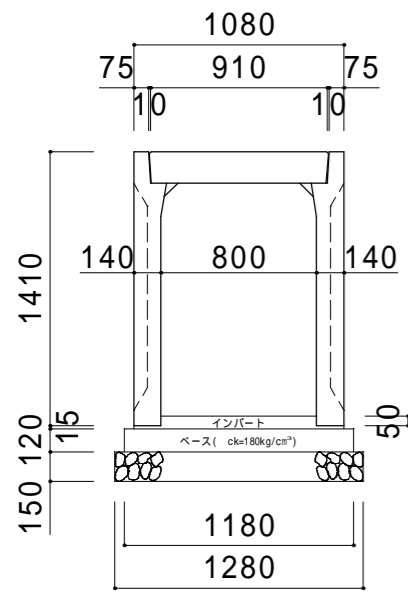
800x1100



(10mあたり)

名称	規格	計算式	単位	数量
VS側溝	800x1100	10÷2	本	5
^-スリット	18-8-2588	10x1.18x0.12	m <sup>3</sup>	1.416
型枠		10x0.12x2	m <sup>2</sup>	2.4
砕石基礎	RC-40	10x1.28	m <sup>2</sup>	12.8
パイ→t=0.05	18-8-2588	10x0.80x0.05	m <sup>3</sup>	0.40

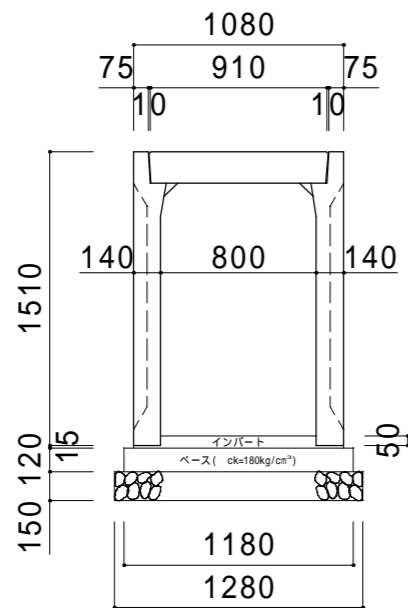
800x1200



(10mあたり)

名称	規格	計算式	単位	数量
VS側溝	800x1200	10÷2	本	5
^-スリット	18-8-2588	10x1.18x0.12	m <sup>3</sup>	1.416
型枠		10x0.12x2	m <sup>2</sup>	2.4
砕石基礎	RC-40	10x1.28	m <sup>2</sup>	12.8
パイ→t=0.05	18-8-2588	10x0.80x0.05	m <sup>3</sup>	0.40

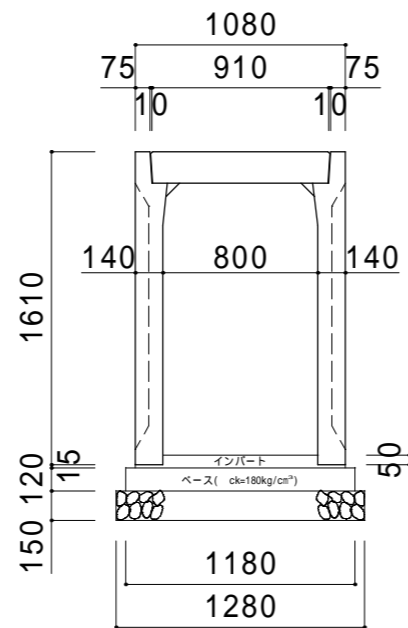
800x1300



(10mあたり)

名称	規格	計算式	単位	数量
VS側溝	800x1300	10÷2	本	5
^-スリット	18-8-2588	10x1.18x0.12	m <sup>3</sup>	1.416
型枠		10x0.12x2	m <sup>2</sup>	2.4
砕石基礎	RC-40	10x1.28	m <sup>2</sup>	12.8
パイ→t=0.05	18-8-2588	10x0.80x0.05	m <sup>3</sup>	0.40

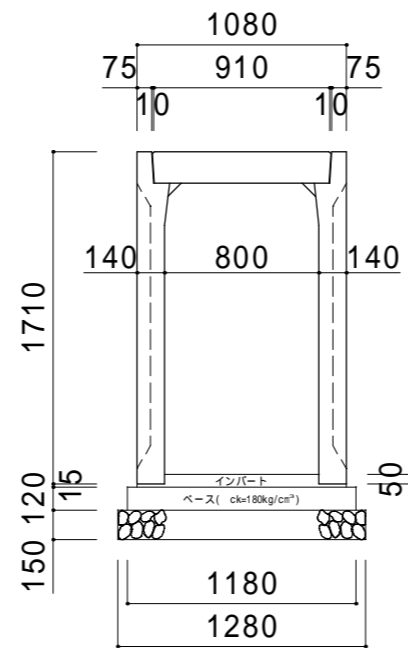
800x1400



(10mあたり)

名称	規格	計算式	単位	数量
VS側溝	800x1400	10÷2	本	5
^-スリット	18-8-2588	10x1.18x0.12	m <sup>3</sup>	1.416
型枠		10x0.12x2	m <sup>2</sup>	2.4
砕石基礎	RC-40	10x1.28	m <sup>2</sup>	12.8
パイ→t=0.05	18-8-2588	10x0.80x0.05	m <sup>3</sup>	0.40

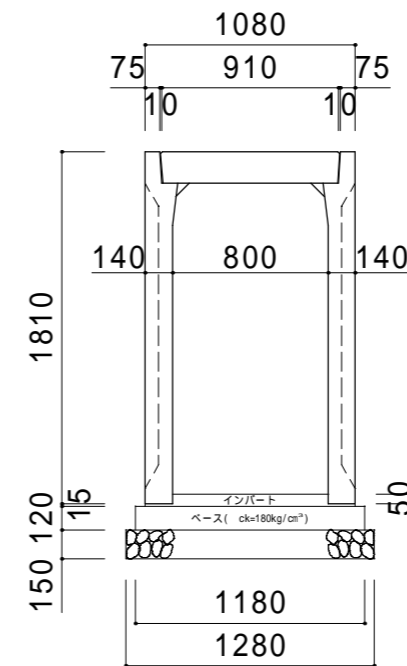
800x1500



(10mあたり)

名称	規格	計算式	単位	数量
VS側溝	800x1500	10÷2	本	5
^-スリット	18-8-2588	10x1.18x0.12	m <sup>3</sup>	1.416
型枠		10x0.12x2	m <sup>2</sup>	2.4
砕石基礎	RC-40	10x1.28	m <sup>2</sup>	12.8
パイ→t=0.05	18-8-2588	10x0.80x0.05	m <sup>3</sup>	0.40

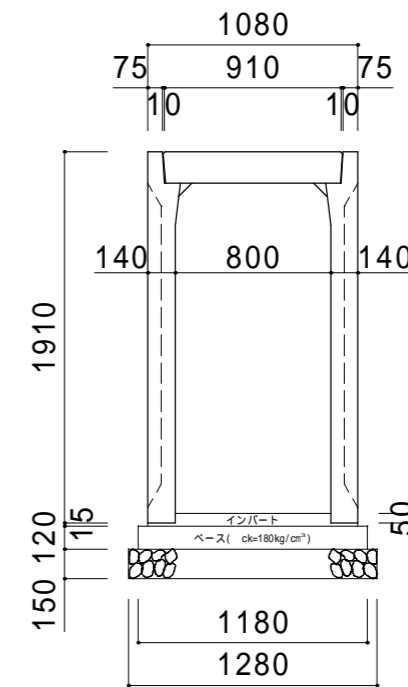
800x1600



(10mあたり)

名称	規格	計算式	単位	数量
VS側溝	800x1600	10÷2	本	5
^-スリット	18-8-2588	10x1.18x0.12	m <sup>3</sup>	1.416
型枠		10x0.12x2	m <sup>2</sup>	2.4
砕石基礎	RC-40	10x1.28	m <sup>2</sup>	12.8
パイ→t=0.05	18-8-2588	10x0.80x0.05	m <sup>3</sup>	0.40

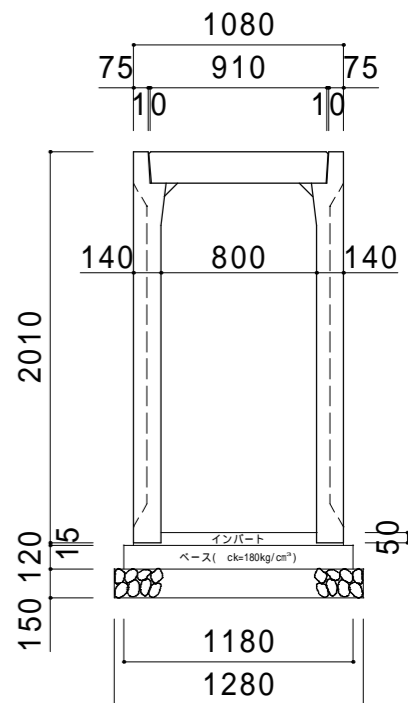
800x1700



(10mあたり)

名称	規格	計算式	単位	数量
VS側溝	800x1700	10÷2	本	5
^-スリット	18-8-2588	10x1.18x0.12	m <sup>3</sup>	1.416
型枠		10x0.12x2	m <sup>2</sup>	2.4
砕石基礎	RC-40	10x1.28	m <sup>2</sup>	12.8
パイ→t=0.05	18-8-2588	10x0.80x0.05	m <sup>3</sup>	0.40

800x1800



(10mあたり)

名称	規格	計算式	単位	数量
VS側溝	800x1800	10÷2	本	5
^-スリット	18-8-2588	10x1.18x0.12	m <sup>3</sup>	1.416
型枠		10x0.12x2	m <sup>2</sup>	2.4
砕石基礎	RC-40	10x1.28	m <sup>2</sup>	12.8
パイ→t=0.05	18-8-2588	10x0.80x0.05	m <sup>3</sup>	0.40