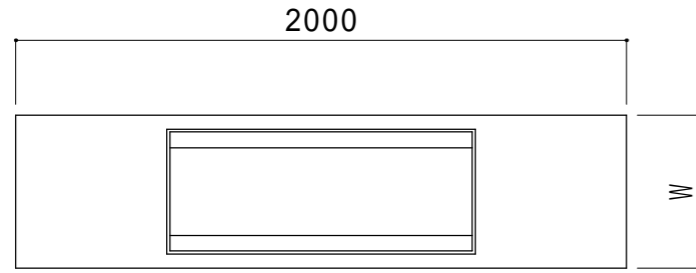
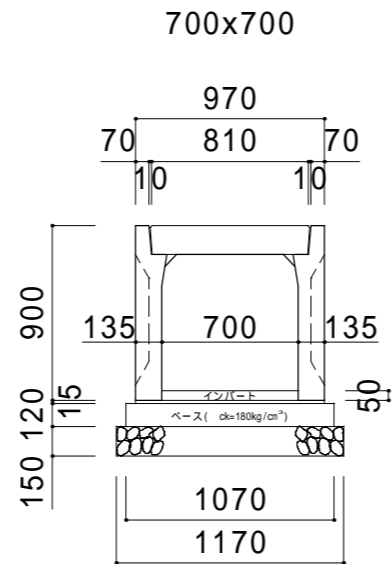
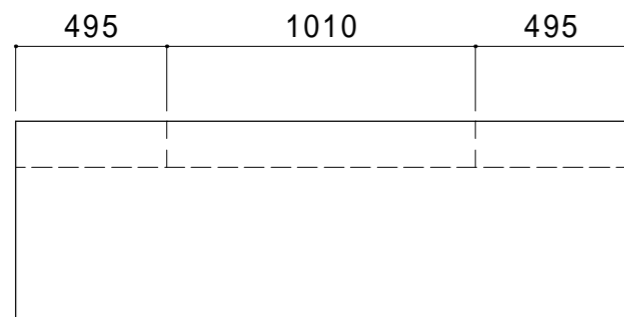


VS側溝 700型 断面図 S=1:55

平面図 S=1:35

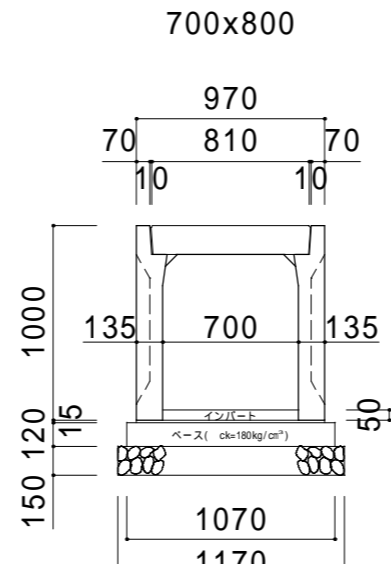


側面図 S=1:35



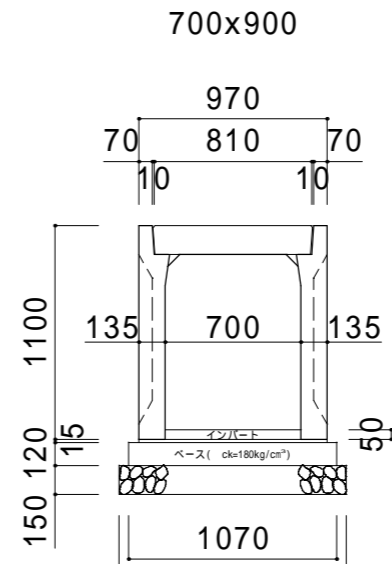
(10mあたり)

名称	規格	計算式	単位	数量
VS側溝	700x700	10÷2	本	5
^-スリット	18-8-2588	10x1.07x0.12	m ³	1.284
型枠		10x0.12x2	m ²	2.4
砕石基礎	RC-40	10x1.17	m ²	11.7
イバ→t=0.05	18-8-2588	10x0.70x0.05	m ³	0.35



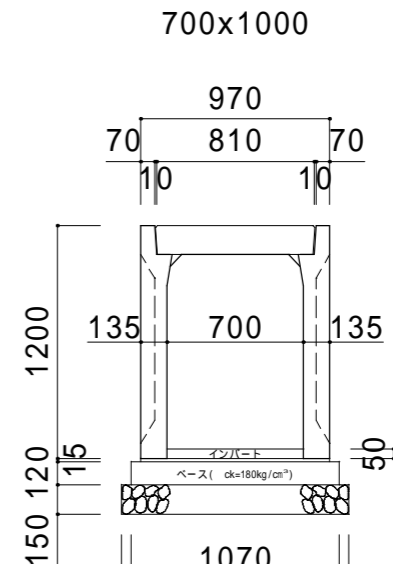
(10mあたり)

名称	規格	計算式	単位	数量
VS側溝	700x800	10÷2	本	5
^-スリット	18-8-2588	10x1.07x0.12	m ³	1.284
型枠		10x0.12x2	m ²	2.4
砕石基礎	RC-40	10x1.17	m ²	11.7
イバ→t=0.05	18-8-2588	10x0.70x0.05	m ³	0.35



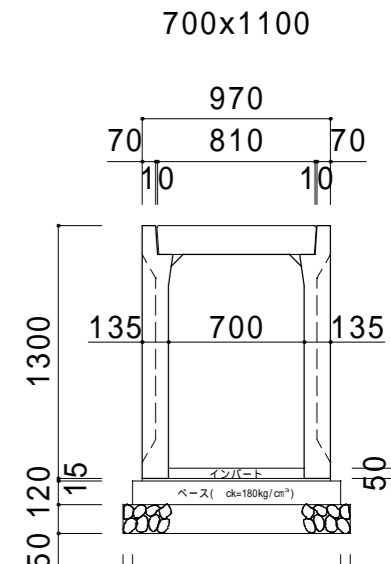
(10mあたり)

名称	規格	計算式	単位	数量
VS側溝	700x900	10÷2	本	5
^-スリット	18-8-2588	10x1.07x0.12	m ³	1.284
型枠		10x0.12x2	m ²	2.4
砕石基礎	RC-40	10x1.17	m ²	11.7
イバ→t=0.05	18-8-2588	10x0.70x0.05	m ³	0.35



(10mあたり)

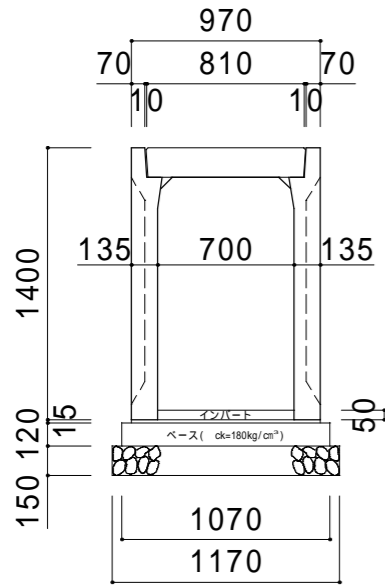
名称	規格	計算式	単位	数量
VS側溝	700x1000	10÷2	本	5
^-スリット	18-8-2588	10x1.07x0.12	m ³	1.284
型枠		10x0.12x2	m ²	2.4
砕石基礎	RC-40	10x1.17	m ²	11.7
イバ→t=0.05	18-8-2588	10x0.70x0.05	m ³	0.35



(10mあたり)

名称	規格	計算式	単位	数量
VS側溝	700x1100	10÷2	本	5
^-スリット	18-8-2588	10x1.07x0.12	m ³	1.284
型枠		10x0.12x2	m ²	2.4
砕石基礎	RC-40	10x1.17	m ²	11.7
イバ→t=0.05	18-8-2588	10x0.70x0.05	m ³	0.35

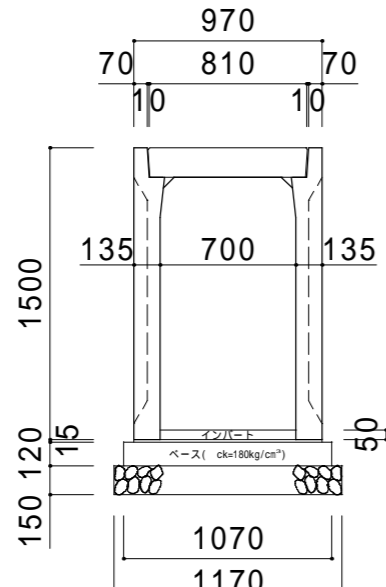
700x1200



(10mあたり)

名称	規格	計算式	単位	数量
VS側溝	700x1200	10÷2	本	5
^-スリット	18-8-2588	10x1.07x0.12	m ³	1.284
型枠		10x0.12x2	m ²	2.4
砕石基礎	RC-40	10x1.17	m ²	11.7
イバ→t=0.05	18-8-2588	10x0.70x0.05	m ³	0.35

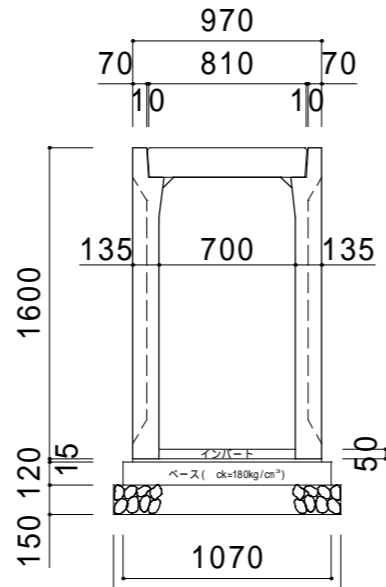
700x1300



(10mあたり)

名称	規格	計算式	単位	数量
VS側溝	700x1300	10÷2	本	5
^-スリット	18-8-2588	10x1.07x0.12	m ³	1.284
型枠		10x0.12x2	m ²	2.4
砕石基礎	RC-40	10x1.17	m ²	11.7
イバ→t=0.05	18-8-2588	10x0.70x0.05	m ³	0.35

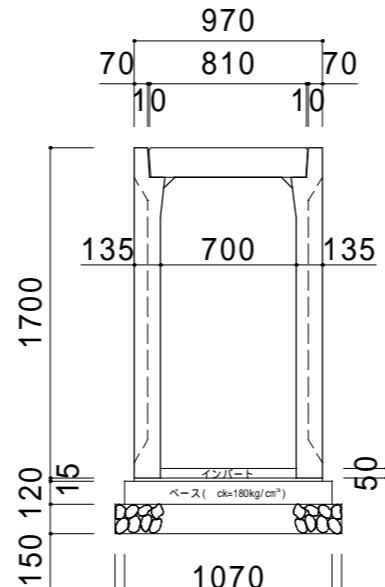
700x1400



(10mあたり)

名称	規格	計算式	単位	数量
VS側溝	700x1400	10÷2	本	5
^-スリット	18-8-2588	10x1.07x0.12	m ³	1.284
型枠		10x0.12x2	m ²	2.4
砕石基礎	RC-40	10x1.17	m ²	11.7
イバ→t=0.05	18-8-2588	10x0.70x0.05	m ³	0.35

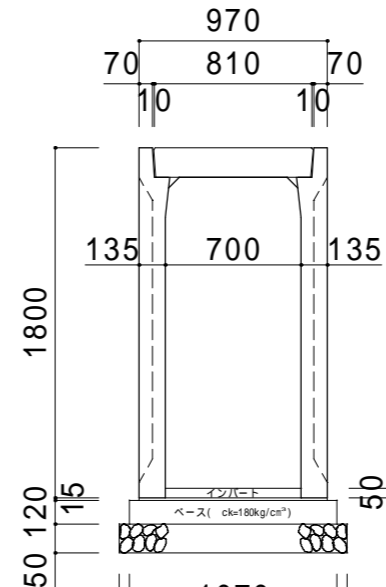
700x1500



(10mあたり)

名称	規格	計算式	単位	数量
VS側溝	700x1500	10÷2	本	5
^-スリット	18-8-2588	10x1.07x0.12	m ³	1.284
型枠		10x0.12x2	m ²	2.4
砕石基礎	RC-40	10x1.17	m ²	11.7
イバ→t=0.05	18-8-2588	10x0.70x0.05	m ³	0.35

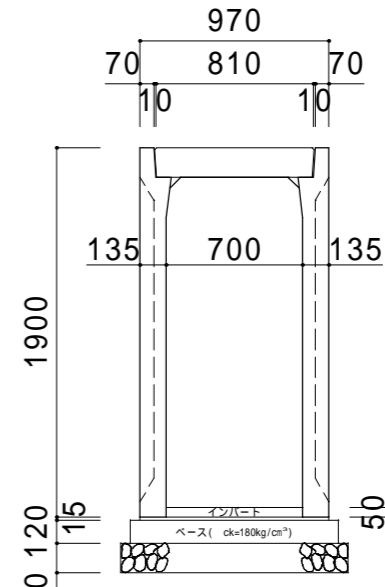
700x1600



(10mあたり)

名称	規格	計算式	単位	数量
VS側溝	700x1600	10÷2	本	5
^-スリット	18-8-2588	10x1.07x0.12	m ³	1.284
型枠		10x0.12x2	m ²	2.4
砕石基礎	RC-40	10x1.17	m ²	11.7
イバ→t=0.05	18-8-2588	10x0.70x0.05	m ³	0.35

700x1700



(10mあたり)

名称	規格	計算式	単位	数量
VS側溝	700x1700	10÷2	本	5
^-スリット	18-8-2588	10x1.07x0.12	m ³	1.284
型枠		10x0.12x2	m ²	2.4
砕石基礎	RC-40	10x1.17	m ²	11.7
イバ→t=0.05	18-8-2588	10x0.70x0.05	m ³	0.35