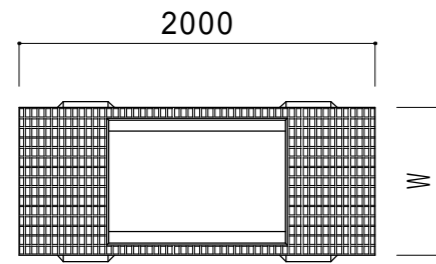
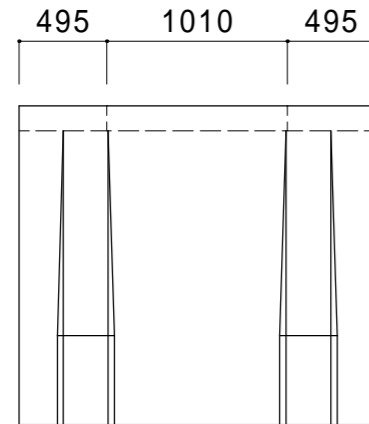


アートV S側溝 600型 断面図 S = 1 : 4 0

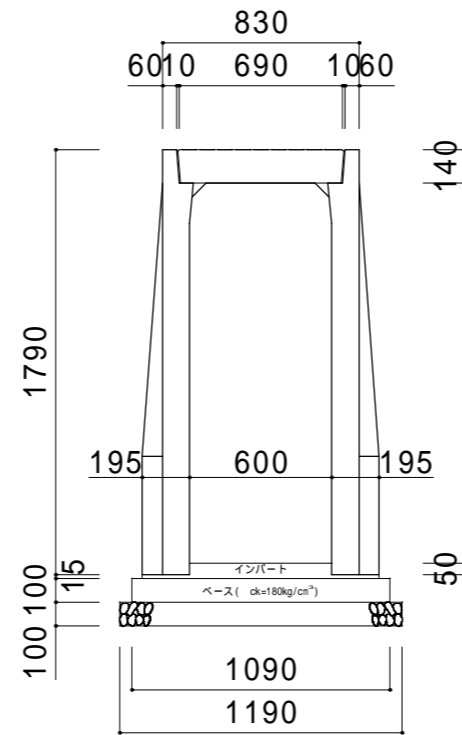
平面図 S=1:60



側面図 S=1:60



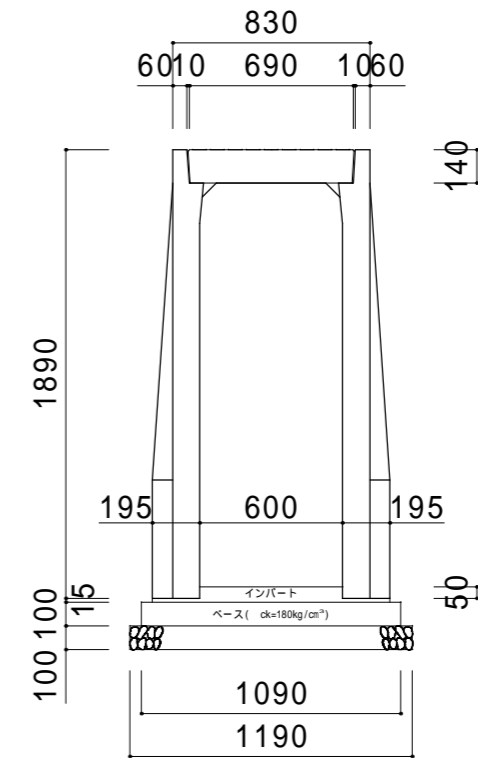
600x1600



(10mあたり)

名称	規格	計算式	単位	数量
アートV S側溝	600x1600	10 ÷ 2	本	5
スリット	18-8-25BB	10x1.09x0.10	m <sup>3</sup>	1.09
型枠	10x0.10x2		m <sup>2</sup>	2.0
砕石基礎	RC-40	10x1.19	m <sup>2</sup>	11.9
インバート	18-8-25BB	10x0.60x0.05	m <sup>3</sup>	0.30

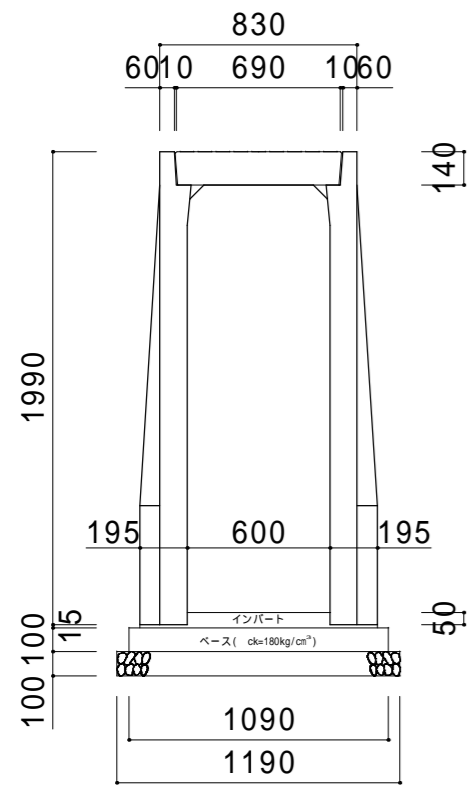
600x1700



(10mあたり)

名称	規格	計算式	単位	数量
アートV S側溝	600x1700	10 ÷ 2	本	5
スリット	18-8-25BB	10x1.09x0.10	m <sup>3</sup>	1.09
型枠	10x0.10x2		m <sup>2</sup>	2.0
砕石基礎	RC-40	10x1.19	m <sup>2</sup>	11.9
インバート	18-8-25BB	10x0.60x0.05	m <sup>3</sup>	0.30

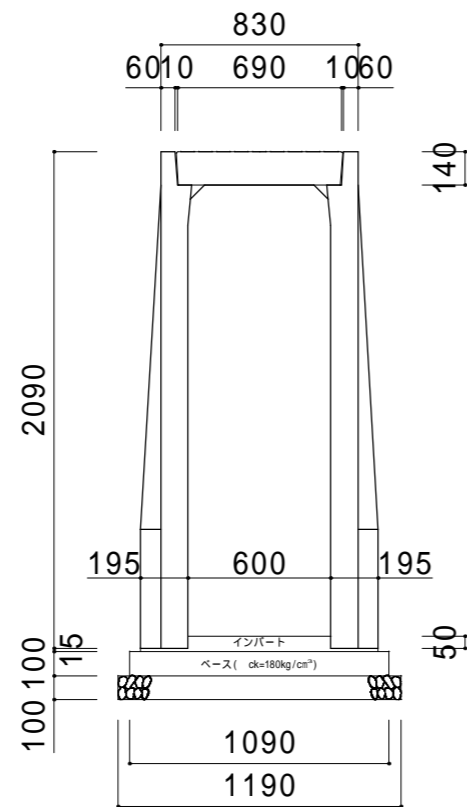
600x1800



(10mあたり)

名称	規格	計算式	単位	数量
アートV S側溝	600x1800	10 ÷ 2	本	5
スリット	18-8-25BB	10x1.09x0.10	m <sup>3</sup>	1.09
型枠	10x0.10x2		m <sup>2</sup>	2.0
砕石基礎	RC-40	10x1.19	m <sup>2</sup>	11.9
インバート	18-8-25BB	10x0.60x0.05	m <sup>3</sup>	0.30

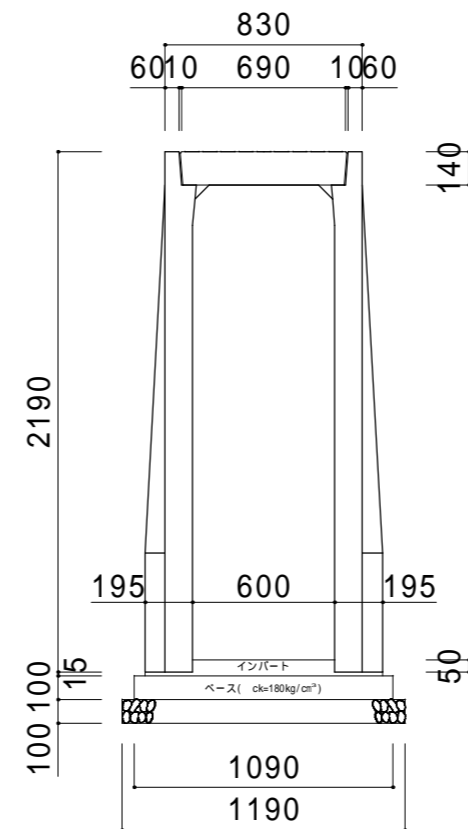
600x1900



(10mあたり)

名称	規格	計算式	単位	数量
アートV S側溝	600x1900	10 ÷ 2	本	5
スリット	18-8-25BB	10x1.09x0.10	m <sup>3</sup>	1.09
型枠	10x0.10x2		m <sup>2</sup>	2.0
砕石基礎	RC-40	10x1.19	m <sup>2</sup>	11.9
インバート	18-8-25BB	10x0.60x0.05	m <sup>3</sup>	0.30

600x2000



(10mあたり)

名称	規格	計算式	単位	数量
アートV S側溝	600x2000	10 ÷ 2	本	5
スリット	18-8-25BB	10x1.09x0.10	m <sup>3</sup>	1.09
型枠	10x0.10x2		m <sup>2</sup>	2.0
砕石基礎	RC-40	10x1.19	m <sup>2</sup>	11.9
インバート	18-8-25BB	10x0.60x0.05	m <sup>3</sup>	0.30