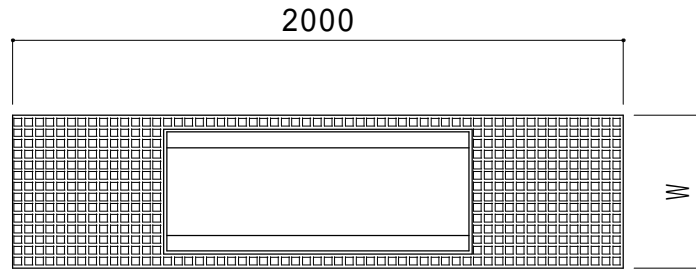
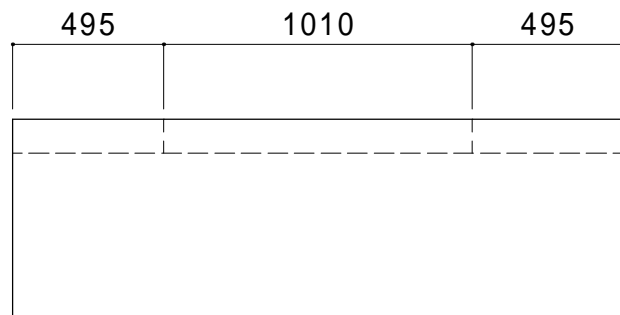


アートV S側溝 600型 断面図 S = 1 : 40

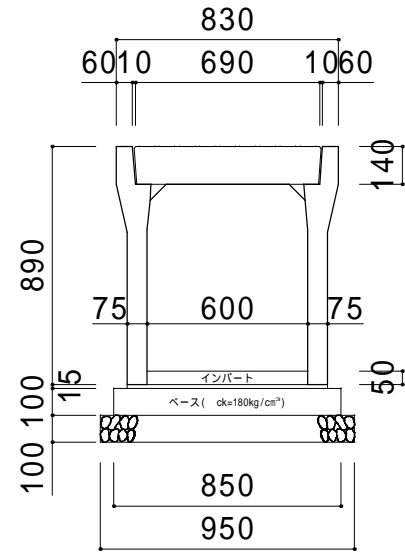
平面図 S=1:35



側面図 S=1:35



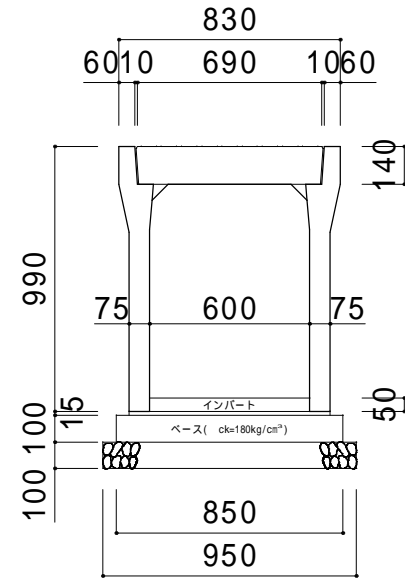
600x700



(10mあたり)

名称	規格	計算式	単位	数量
アートV S側溝	600x700	10÷2	本	5
△-スリット	18-8-2588	10x0.85x0.10	m³	0.850
型枠	10x0.10x2		m²	2.0
砕石基礎	RC-40	10x0.95	m²	9.5
イバ→t=0.05	18-8-2588	10x0.60x0.05	m³	0.30

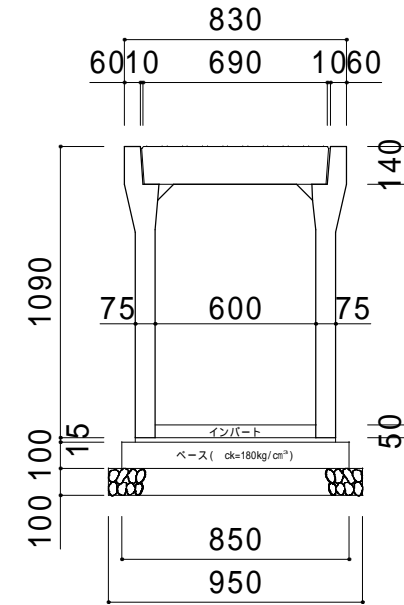
600x800



(10mあたり)

名称	規格	計算式	単位	数量
アートV S側溝	600x800	10÷2	本	5
△-スリット	18-8-2588	10x0.85x0.10	m³	0.850
型枠	10x0.10x2		m²	2.0
砕石基礎	RC-40	10x0.95	m²	9.5
イバ→t=0.05	18-8-2588	10x0.60x0.05	m³	0.30

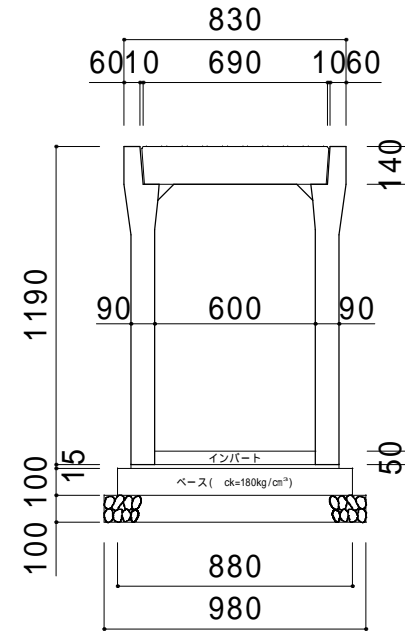
600x900



(10mあたり)

名称	規格	計算式	単位	数量
アートV S側溝	600x900	10÷2	本	5
△-スリット	18-8-2588	10x0.85x0.10	m³	0.850
型枠	10x0.10x2		m²	2.0
砕石基礎	RC-40	10x0.95	m²	9.5
イバ→t=0.05	18-8-2588	10x0.60x0.05	m³	0.30

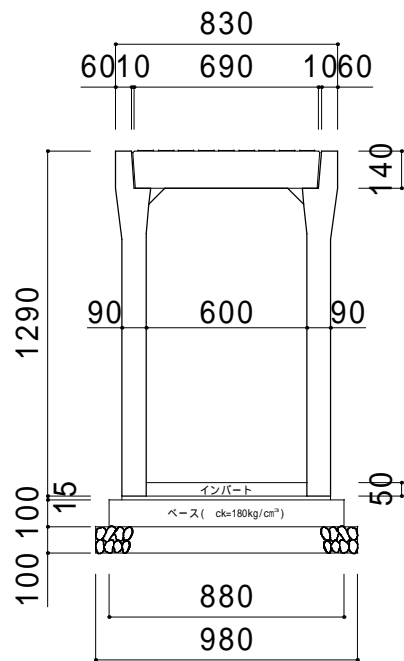
600x1000



(10mあたり)

名称	規格	計算式	単位	数量
アートV S側溝	600x1000	10÷2	本	5
△-スリット	18-8-2588	10x0.88x0.10	m³	0.880
型枠	10x0.10x2		m²	2.0
砕石基礎	RC-40	10x0.98	m²	9.8
イバ→t=0.05	18-8-2588	10x0.60x0.05	m³	0.30

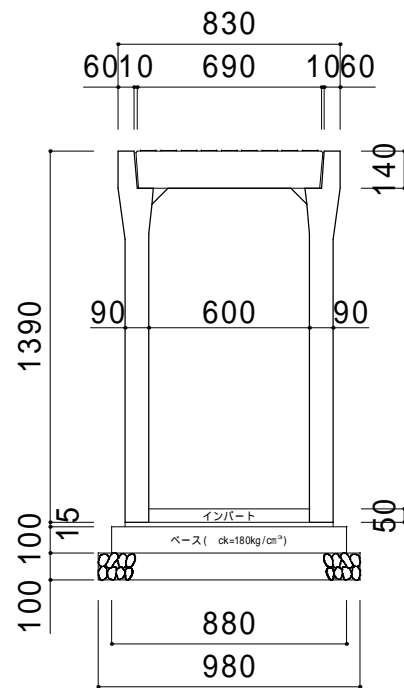
600x1100



(10mあたり)

名称	規格	計算式	単位	数量
アートV S側溝	600x1100	10÷2	本	5
△-スリット	18-8-2588	10x0.88x0.10	m³	0.880
型枠	10x0.10x2		m²	2.0
砕石基礎	RC-40	10x0.98	m²	9.8
イバ→t=0.05	18-8-2588	10x0.60x0.05	m³	0.30

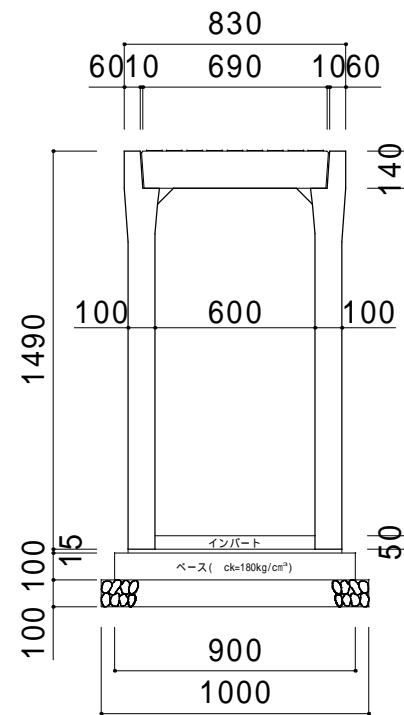
600x1200



(10mあたり)

名称	規格	計算式	単位	数量
アートV S側溝	600x1200	10÷2	本	5
△-スリット	18-8-2588	10x0.88x0.10	m³	0.880
型枠	10x0.10x2		m²	2.0
砕石基礎	RC-40	10x0.98	m²	9.8
イバ→t=0.05	18-8-2588	10x0.60x0.05	m³	0.30

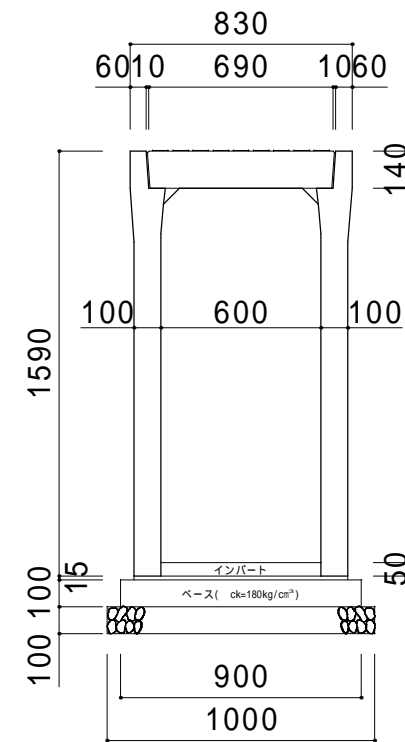
600x1300



(10mあたり)

名称	規格	計算式	単位	数量
アートV S側溝	600x1300	10÷2	本	5
△-スリット	18-8-2588	10x0.90x0.10	m³	0.900
型枠	10x0.10x2		m²	2.0
砕石基礎	RC-40	10x1.00	m²	10.0
イバ→t=0.05	18-8-2588	10x0.60x0.05	m³	0.30

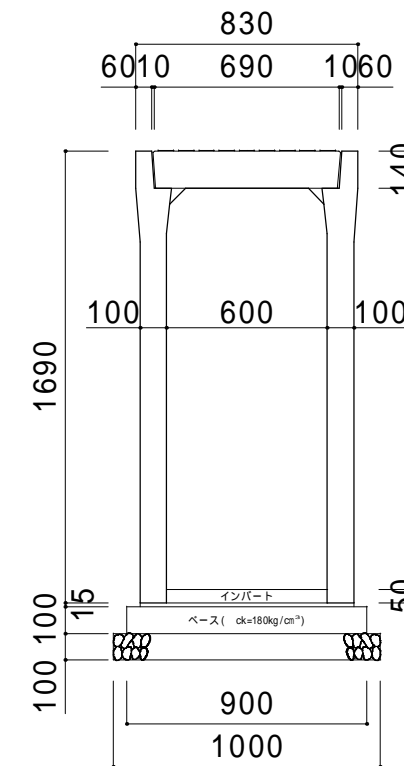
600x1400



(10mあたり)

名称	規格	計算式	単位	数量
アートV S側溝	600x1400	10÷2	本	5
△-スリット	18-8-2588	10x0.90x0.10	m³	0.900
型枠	10x0.10x2		m²	2.0
砕石基礎	RC-40	10x1.00	m²	10.0
イバ→t=0.05	18-8-2588	10x0.60x0.05	m³	0.30

600x1500



(10mあたり)

名称	規格	計算式	単位	数量
アートV S側溝	600x1500	10÷2	本	5
△-スリット	18-8-2588	10x0.90x0.10	m³	0.900
型枠	10x0.10x2		m²	2.0
砕石基礎	RC-40	10x1.00	m²	10.0
イバ→t=0.05	18-8-2588	10x0.60x0.05	m³	0.30