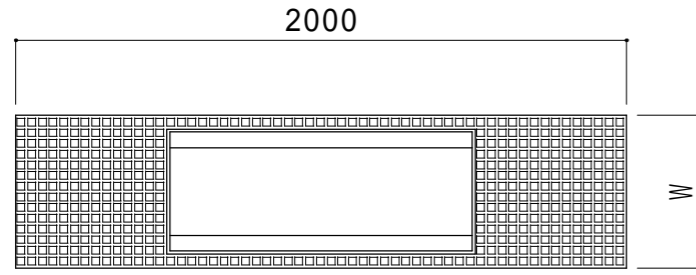
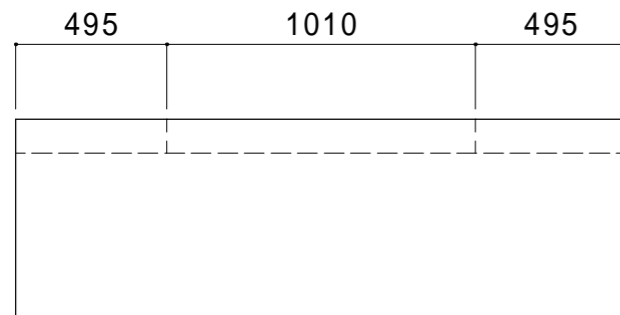


アートV S側溝 500型 断面図 S = 1 : 40

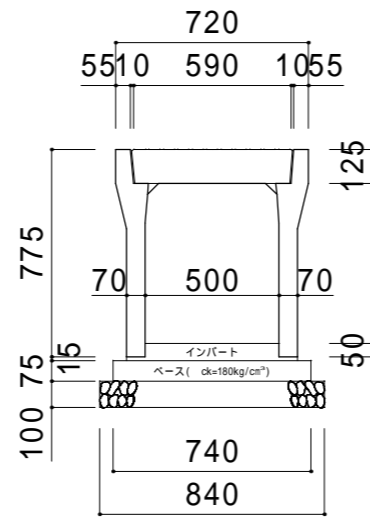
平面図 S=1:35



側面図 S=1:35



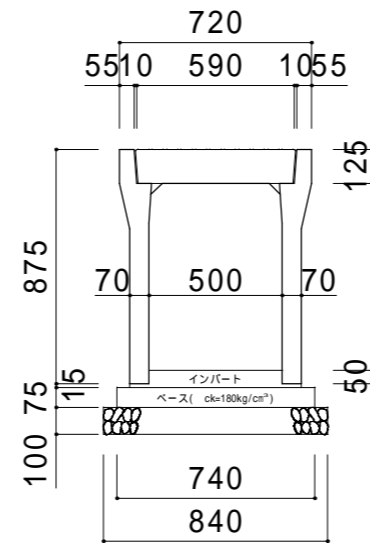
500x600



(10mあたり)

名称	規格	計算式	単位	数量
アートV S側溝	500x600	10÷2	本	5
スリット	18-8-2588	10x0.74x0.075	m <sup>2</sup>	0.555
型枠	10x0.075x2		m <sup>2</sup>	1.5
砕石基礎	RC-40	10x0.84	m <sup>2</sup>	8.4
インバート t=0.05	18-8-2588	10x0.50x0.05	m <sup>3</sup>	0.25

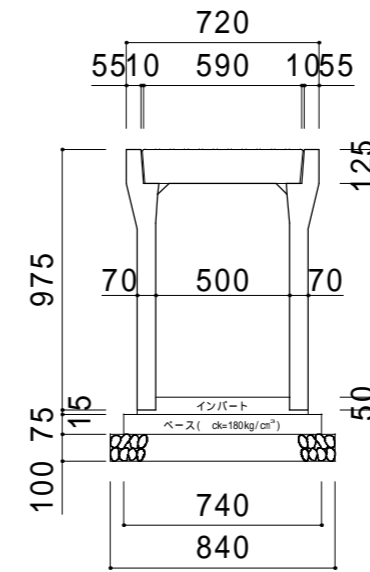
500x700



(10mあたり)

名称	規格	計算式	単位	数量
アートV S側溝	500x700	10÷2	本	5
スリット	18-8-2588	10x0.74x0.075	m <sup>2</sup>	0.555
型枠	10x0.075x2		m <sup>2</sup>	1.5
砕石基礎	RC-40	10x0.84	m <sup>2</sup>	8.4
インバート t=0.05	18-8-2588	10x0.50x0.05	m <sup>3</sup>	0.25

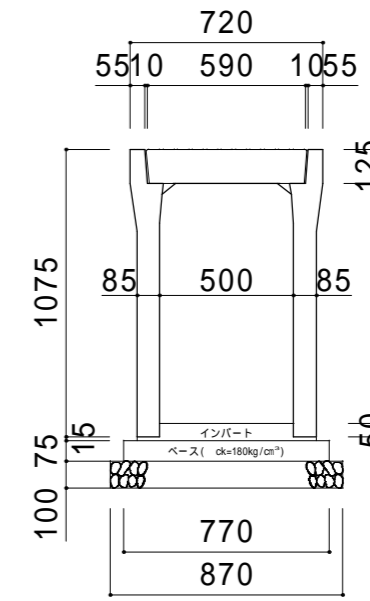
500x800



(10mあたり)

名称	規格	計算式	単位	数量
アートV S側溝	500x800	10÷2	本	5
スリット	18-8-2588	10x0.74x0.075	m <sup>2</sup>	0.555
型枠	10x0.075x2		m <sup>2</sup>	1.5
砕石基礎	RC-40	10x0.84	m <sup>2</sup>	8.4
インバート t=0.05	18-8-2588	10x0.50x0.05	m <sup>3</sup>	0.25

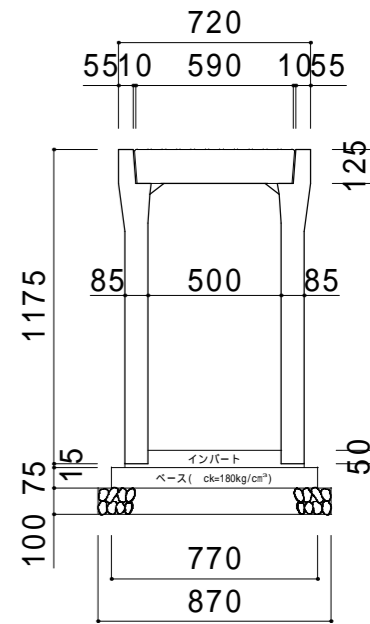
500x900



(10mあたり)

名称	規格	計算式	単位	数量
アートV S側溝	500x900	10÷2	本	5
スリット	18-8-2588	10x0.77x0.075	m <sup>2</sup>	0.5775
型枠	10x0.075x2		m <sup>2</sup>	1.5
砕石基礎	RC-40	10x0.87	m <sup>2</sup>	8.7
インバート t=0.05	18-8-2588	10x0.50x0.05	m <sup>3</sup>	0.25

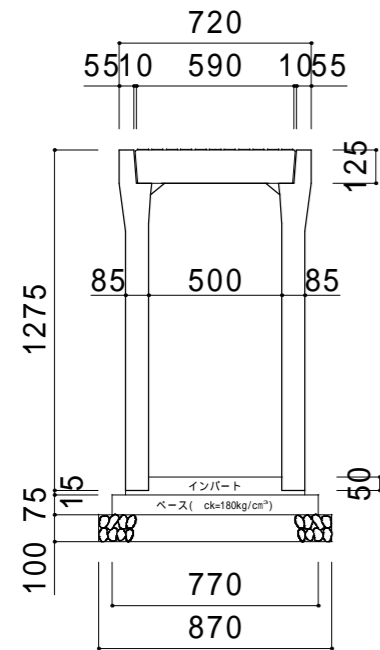
500x1000



(10mあたり)

名称	規格	計算式	単位	数量
アートV S側溝	500x1000	10÷2	本	5
スリット	18-8-2588	10x0.77x0.075	m <sup>2</sup>	0.5775
型枠	10x0.075x2		m <sup>2</sup>	1.5
砕石基礎	RC-40	10x0.87	m <sup>2</sup>	8.7
インバート t=0.05	18-8-2588	10x0.50x0.05	m <sup>3</sup>	0.25

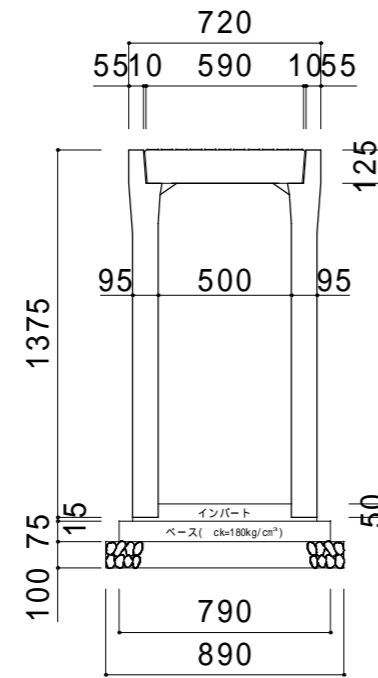
500x1100



(10mあたり)

名称	規格	計算式	単位	数量
アートV S側溝	500x1100	10÷2	本	5
スリット	18-8-2588	10x0.77x0.075	m <sup>2</sup>	0.5775
型枠	10x0.075x2		m <sup>2</sup>	1.5
砕石基礎	RC-40	10x0.87	m <sup>2</sup>	8.7
インバート t=0.05	18-8-2588	10x0.50x0.05	m <sup>3</sup>	0.25

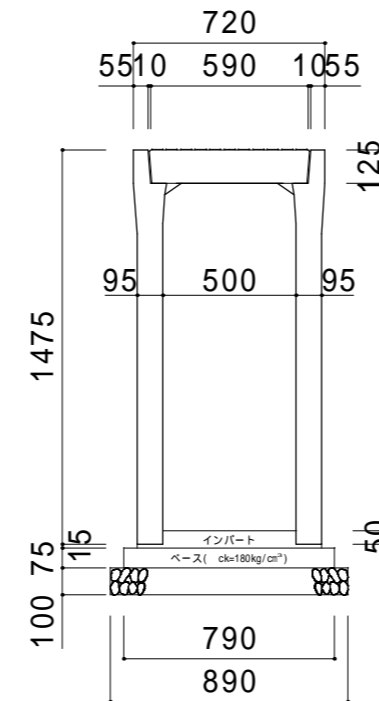
500x1200



(10mあたり)

名称	規格	計算式	単位	数量
アートV S側溝	500x1200	10÷2	本	5
スリット	18-8-2588	10x0.79x0.075	m <sup>2</sup>	0.5925
型枠	10x0.075x2		m <sup>2</sup>	1.5
砕石基礎	RC-40	10x0.89	m <sup>2</sup>	8.9
インバート t=0.05	18-8-2588	10x0.50x0.05	m <sup>3</sup>	0.25

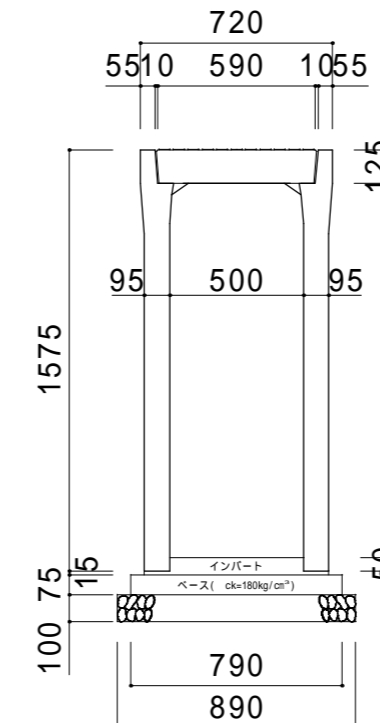
500x1300



(10mあたり)

名称	規格	計算式	単位	数量
アートV S側溝	500x1300	10÷2	本	5
スリット	18-8-2588	10x0.79x0.075	m <sup>2</sup>	0.5925
型枠	10x0.075x2		m <sup>2</sup>	1.5
砕石基礎	RC-40	10x0.89	m <sup>2</sup>	8.9
インバート t=0.05	18-8-2588	10x0.50x0.05	m <sup>3</sup>	0.25

500x1400



(10mあたり)

名称	規格	計算式	単位	数量
アートV S側溝	500x1400	10÷2	本	5
スリット	18-8-2588	10x0.79x0.075	m <sup>2</sup>	0.5925
型枠	10x0.075x2		m <sup>2</sup>	1.5
砕石基礎	RC-40	10x0.89	m <sup>2</sup>	8.9
インバート t=0.05	18-8-2588	10x0.50x0.05	m <sup>3</sup>	0.25