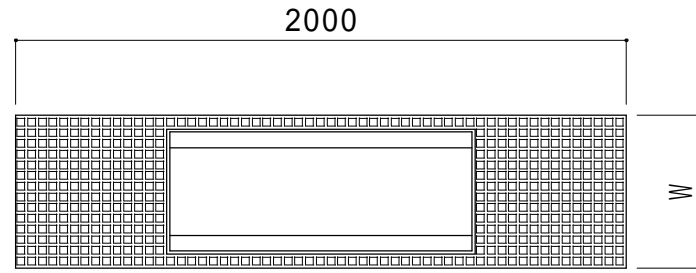
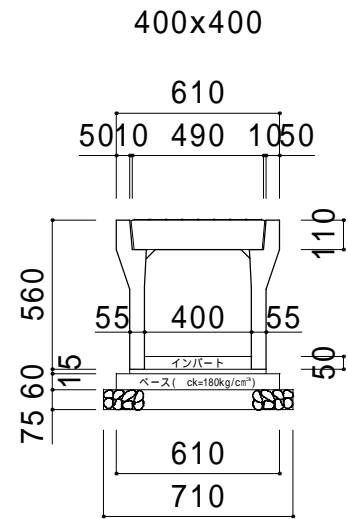
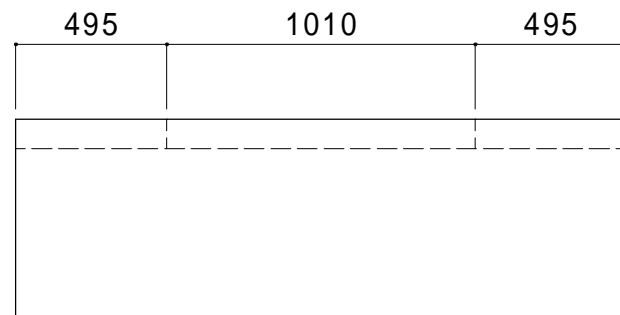


アートV S側溝 400型 断面図 S = 1 : 40

平面図 S=1:35

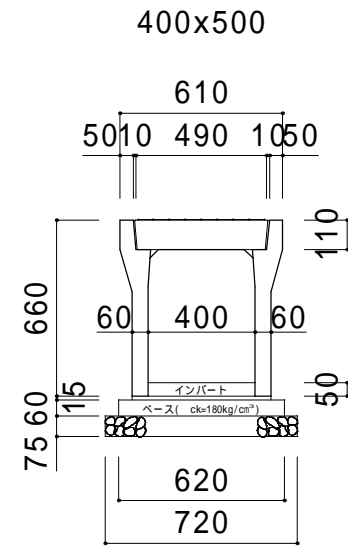


側面図 S=1:35



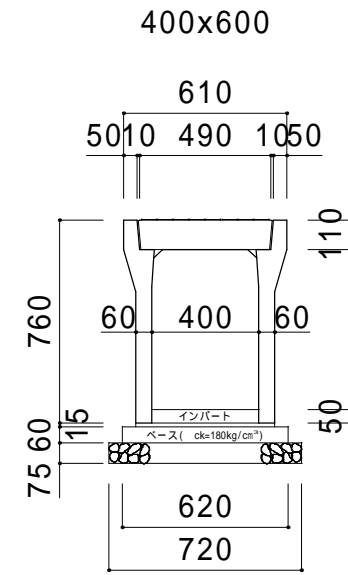
(10mあたり)

名称	規格	計算式	単位	数量
アートV S側溝	400x400	10 ÷ 2	本	5
^-スリット	18-8-2588	10x0.61x0.05	m³	0.305
型枠	10x0.06x2		m²	1.2
砕石基礎	RC-40	10x0.71	m²	7.1
ウレト t=0.05	18-8-2588	10x0.40x0.05	m³	0.20



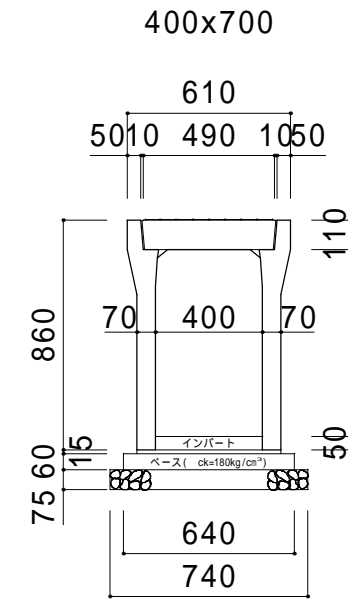
(10mあたり)

名称	規格	計算式	単位	数量
アートV S側溝	400x500	10 ÷ 2	本	5
^-スリット	18-8-2588	10x0.62x0.05	m³	0.31
型枠	10x0.06x2		m²	1.2
砕石基礎	RC-40	10x0.72	m²	7.2
ウレト t=0.05	18-8-2588	10x0.40x0.05	m³	0.20



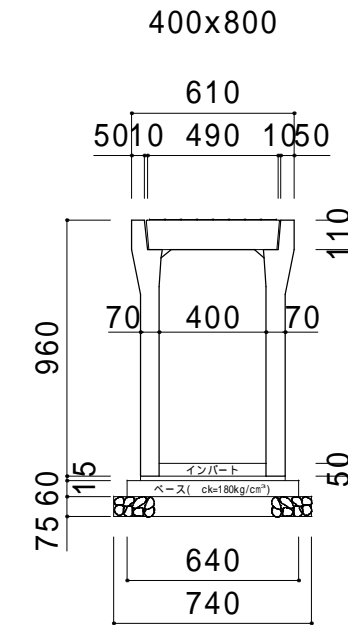
(10mあたり)

名称	規格	計算式	単位	数量
アートV S側溝	400x600	10 ÷ 2	本	5
^-スリット	18-8-2588	10x0.62x0.05	m³	0.31
型枠	10x0.06x2		m²	1.2
砕石基礎	RC-40	10x0.72	m²	7.2
ウレト t=0.05	18-8-2588	10x0.40x0.05	m³	0.20



(10mあたり)

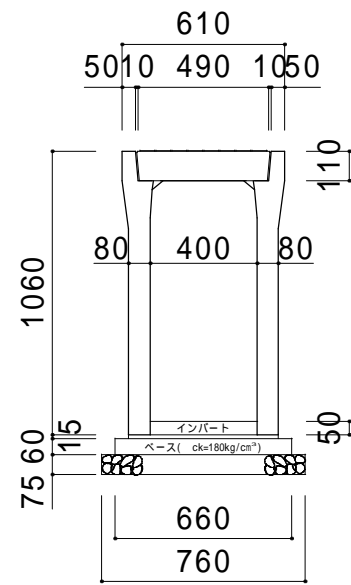
名称	規格	計算式	単位	数量
アートV S側溝	400x700	10 ÷ 2	本	5
^-スリット	18-8-2588	10x0.64x0.05	m³	0.32
型枠	10x0.06x2		m²	1.2
砕石基礎	RC-40	10x0.74	m²	7.4
ウレト t=0.05	18-8-2588	10x0.40x0.05	m³	0.20



(10mあたり)

名称	規格	計算式	単位	数量
アートV S側溝	400x800	10 ÷ 2	本	5
^-スリット	18-8-2588	10x0.64x0.05	m³	0.32
型枠	10x0.06x2		m²	1.2
砕石基礎	RC-40	10x0.74	m²	7.4
ウレト t=0.05	18-8-2588	10x0.40x0.05	m³	0.20

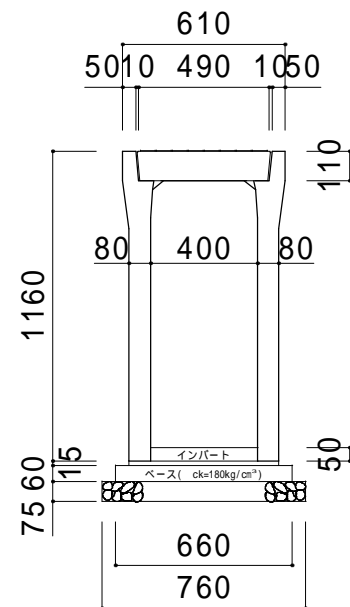
400x900



(10mあたり)

名称	規格	計算式	単位	数量
アートV S側溝	400x900	10 ÷ 2	本	5
^-スリット	18-8-2588	10x0.66x0.05	m³	0.33
型枠	10x0.06x2		m²	1.2
砕石基礎	RC-40	10x0.76	m²	7.6
ウレト t=0.05	18-8-2588	10x0.40x0.05	m³	0.20

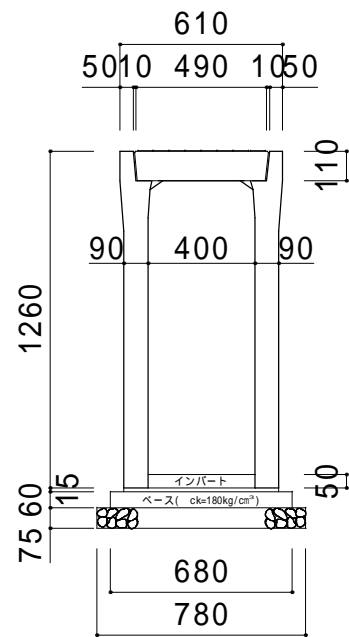
400x1000



(10mあたり)

名称	規格	計算式	単位	数量
アートV S側溝	400x1000	10 ÷ 2	本	5
^-スリット	18-8-2588	10x0.66x0.05	m³	0.33
型枠	10x0.06x2		m²	1.2
砕石基礎	RC-40	10x0.76	m²	7.6
ウレト t=0.05	18-8-2588	10x0.40x0.05	m³	0.20

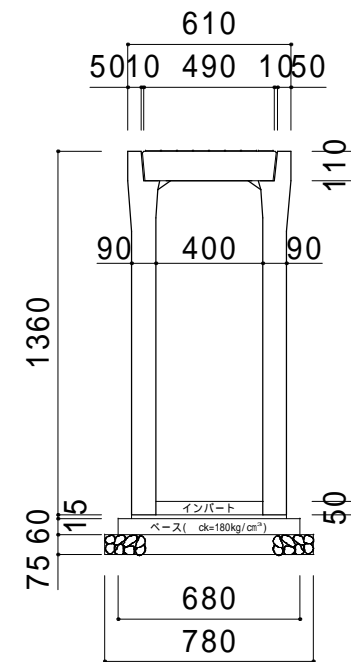
400x1100



(10mあたり)

名称	規格	計算式	単位	数量
アートV S側溝	400x1100	10 ÷ 2	本	5
^-スリット	18-8-2588	10x0.68x0.05	m³	0.34
型枠	10x0.06x2		m²	1.2
砕石基礎	RC-40	10x0.78	m²	7.8
ウレト t=0.05	18-8-2588	10x0.40x0.05	m³	0.20

400x1200



(10mあたり)

名称	規格	計算式	単位	数量
アートV S側溝	400x1200	10 ÷ 2	本	5
^-スリット	18-8-2588	10x0.68x0.05	m³	0.34
型枠	10x0.06x2		m²	1.2
砕石基礎	RC-40	10x0.78	m²	7.8
ウレト t=0.05	18-8-2588	10x0.40x0.05	m³	0.20