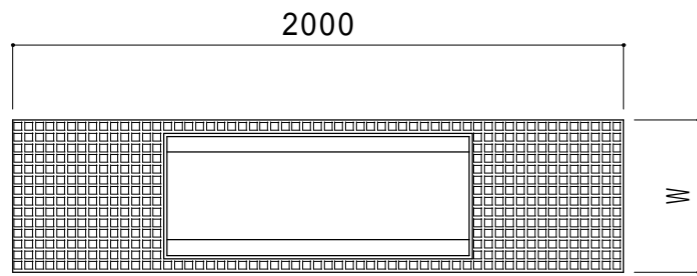
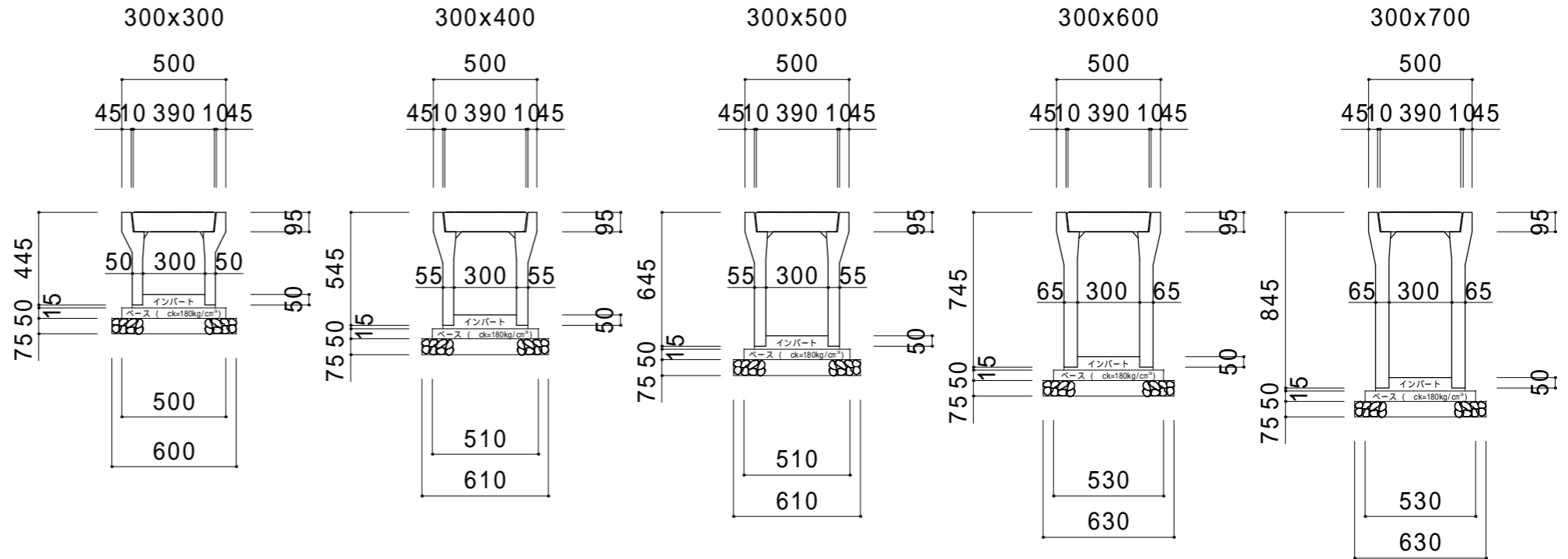
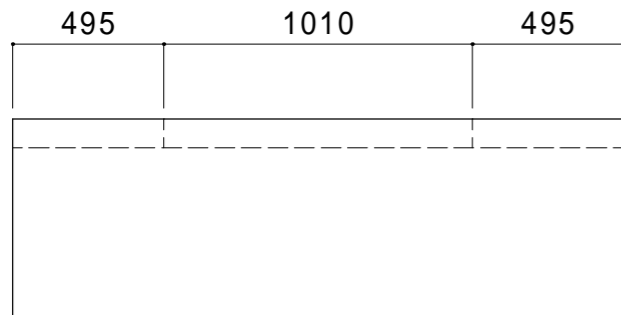


アートV S側溝 300型 断面図 S = 1 : 40

平面図 S=1:35



側面図 S=1:35



(10mあたり)

名称	規格	計算式	単位	数量
アートV S側溝	300x300	10 ÷ 2	本	5
マンホール枠	18-8-2588	10 × 0.5 × 0.05	m <sup>2</sup>	0.25
型枠		10 × 0.05 × 2	m <sup>2</sup>	1
砕石基礎	RC-40	10 × 0.60	m <sup>2</sup>	6
ウレタン t=0.05	18-8-2588	10 × 0.30 × 0.05	m <sup>2</sup>	0.15

(10mあたり)

名称	規格	計算式	単位	数量
アートV S側溝	300x400	10 ÷ 2	本	5
マンホール枠	18-8-2588	10 × 0.51 × 0.05	m <sup>2</sup>	0.255
型枠		10 × 0.05 × 2	m <sup>2</sup>	1
砕石基礎	RC-40	10 × 0.61	m <sup>2</sup>	6.1
ウレタン t=0.05	18-8-2588	10 × 0.30 × 0.05	m <sup>2</sup>	0.15

(10mあたり)

名称	規格	計算式	単位	数量
アートV S側溝	300x500	10 ÷ 2	本	5
マンホール枠	18-8-2588	10 × 0.51 × 0.05	m <sup>2</sup>	0.255
型枠		10 × 0.05 × 2	m <sup>2</sup>	1
砕石基礎	RC-40	10 × 0.61	m <sup>2</sup>	6.1
ウレタン t=0.05	18-8-2588	10 × 0.30 × 0.05	m <sup>2</sup>	0.15

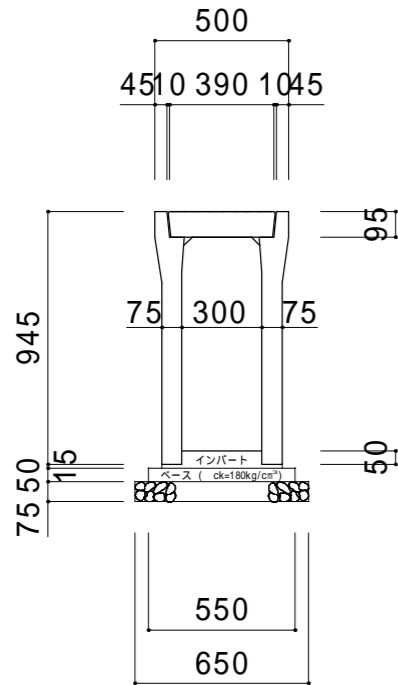
(10mあたり)

名称	規格	計算式	単位	数量
アートV S側溝	300x600	10 ÷ 2	本	5
マンホール枠	18-8-2588	10 × 0.53 × 0.05	m <sup>2</sup>	0.265
型枠		10 × 0.05 × 2	m <sup>2</sup>	1
砕石基礎	RC-40	10 × 0.63	m <sup>2</sup>	6.3
ウレタン t=0.05	18-8-2588	10 × 0.30 × 0.05	m <sup>2</sup>	0.15

(10mあたり)

名称	規格	計算式	単位	数量
アートV S側溝	300x700	10 ÷ 2	本	5
マンホール枠	18-8-2588	10 × 0.53 × 0.05	m <sup>2</sup>	0.265
型枠		10 × 0.05 × 2	m <sup>2</sup>	1
砕石基礎	RC-40	10 × 0.63	m <sup>2</sup>	6.3
ウレタン t=0.05	18-8-2588	10 × 0.30 × 0.05	m <sup>2</sup>	0.15

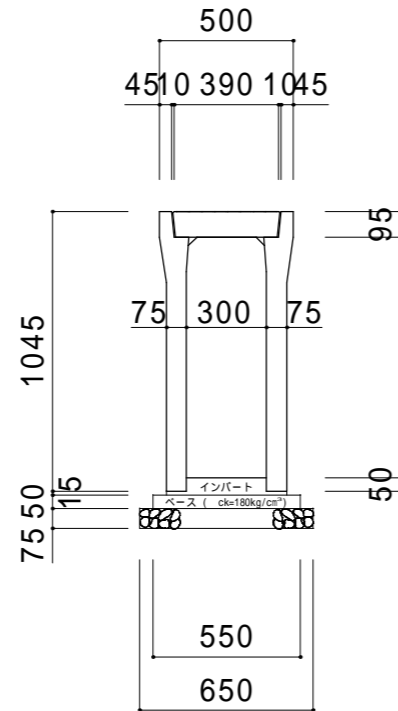
300x800



(10mあたり)

名称	規格	計算式	単位	数量
アートV S側溝	300x800	10 ÷ 2	本	5
マンホール枠	18-8-2588	10 × 0.55 × 0.05	m <sup>2</sup>	0.275
型枠		10 × 0.05 × 2	m <sup>2</sup>	1
砕石基礎	RC-40	10 × 0.65	m <sup>2</sup>	6.5
ウレタン t=0.05	18-8-2588	10 × 0.30 × 0.05	m <sup>2</sup>	0.15

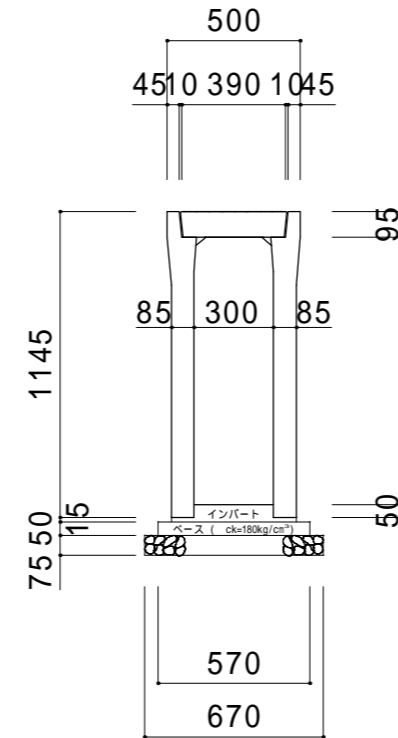
300x900



(10mあたり)

名称	規格	計算式	単位	数量
アートV S側溝	300x900	10 ÷ 2	本	5
マンホール枠	18-8-2588	10 × 0.55 × 0.05	m <sup>2</sup>	0.275
型枠		10 × 0.05 × 2	m <sup>2</sup>	1
砕石基礎	RC-40	10 × 0.65	m <sup>2</sup>	6.5
ウレタン t=0.05	18-8-2588	10 × 0.30 × 0.05	m <sup>2</sup>	0.15

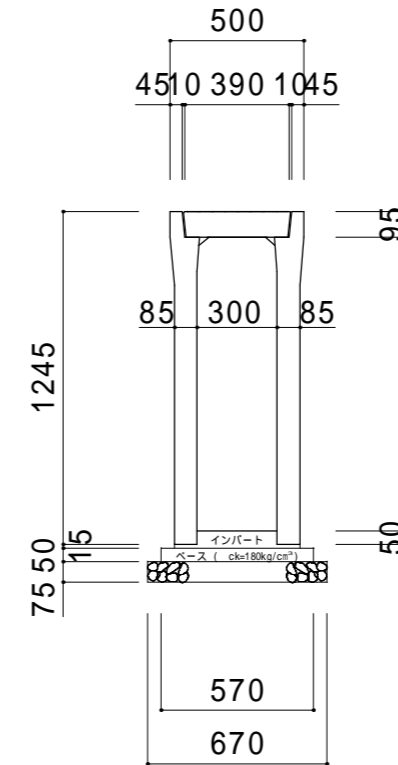
300x1000



(10mあたり)

名称	規格	計算式	単位	数量
アートV S側溝	300x1000	10 ÷ 2	本	5
マンホール枠	18-8-2588	10 × 0.57 × 0.05	m <sup>2</sup>	0.285
型枠		10 × 0.05 × 2	m <sup>2</sup>	1
砕石基礎	RC-40	10 × 0.67	m <sup>2</sup>	6.7
ウレタン t=0.05	18-8-2588	10 × 0.30 × 0.05	m <sup>2</sup>	0.15

300x1100



(10mあたり)

名称	規格	計算式	単位	数量
アートV S側溝	300x1100	10 ÷ 2	本	5
マンホール枠	18-8-2588	10 × 0.57 × 0.05	m <sup>2</sup>	0.285
型枠		10 × 0.05 × 2	m <sup>2</sup>	1
砕石基礎	RC-40	10 × 0.67	m <sup>2</sup>	6.7
ウレタン t=0.05	18-8-2588	10 × 0.30 × 0.05	m <sup>2</sup>	0.15