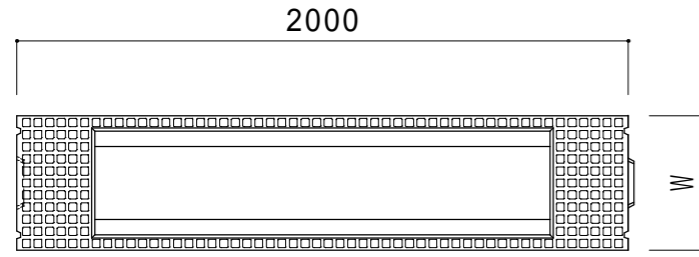
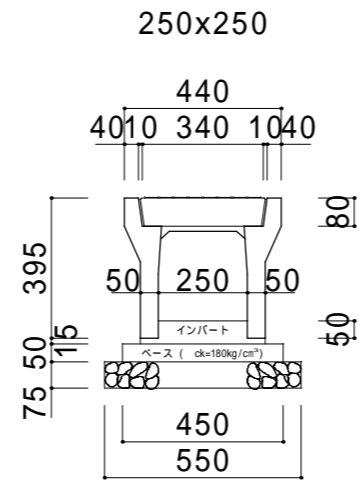
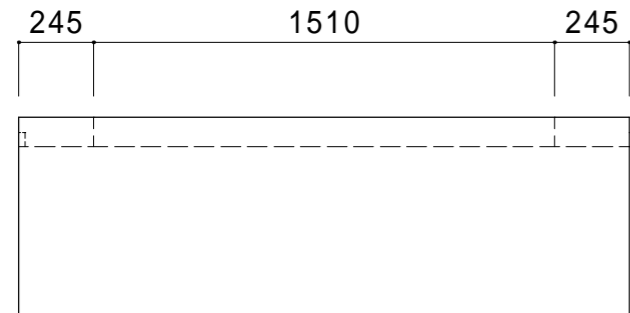


アートV S側溝 250型 断面図 S = 1 : 3 0

平面図 S=1/35

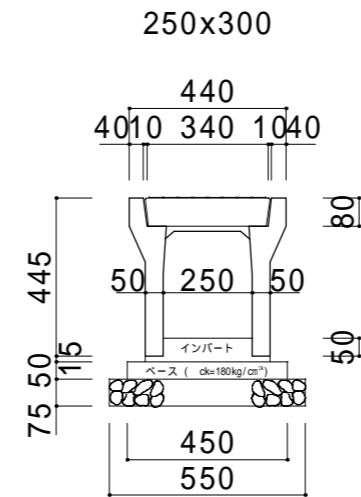


側面図 S=1/35



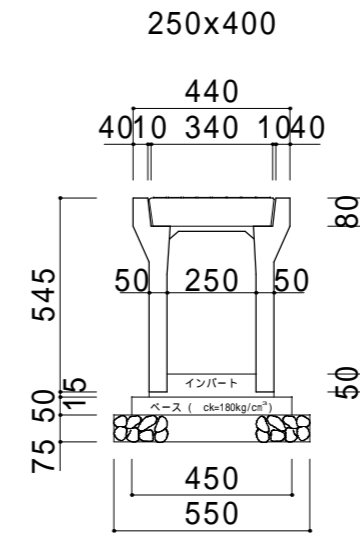
(10mあたり)

名称	規格	計算式	単位	数量
7-1/2V側溝	250x250	10 ÷ 2	本	5
1'-232ガット	18-8-2588	10 × 0.45 × 0.05	m³	0.225
型枠		10 × 0.05 × 2	m²	1
砕石基礎	RC-40	10 × 0.55	m²	5.5
1/8'-1 t=0.05	18-8-2588	10 × 0.25 × 0.05	m³	0.125



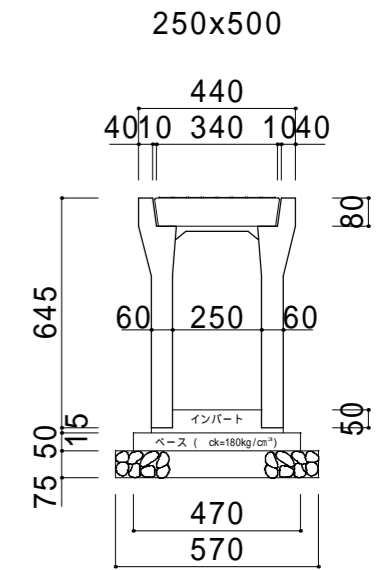
(10mあたり)

名称	規格	計算式	単位	数量
7-1/2V側溝	250x300	10 ÷ 2	本	5
1'-232ガット	18-8-2588	10 × 0.45 × 0.05	m³	0.225
型枠		10 × 0.05 × 2	m²	1
砕石基礎	RC-40	10 × 0.55	m²	5.5
1/8'-1 t=0.05	18-8-2588	10 × 0.25 × 0.05	m³	0.125



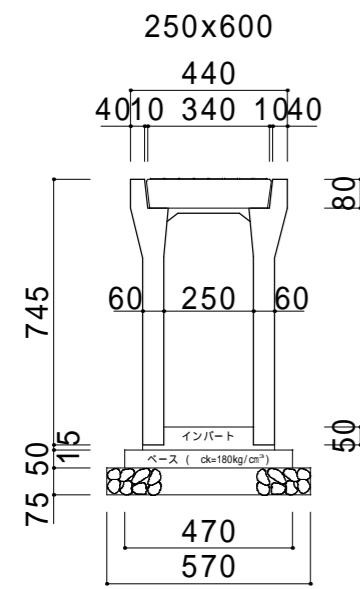
(10mあたり)

名称	規格	計算式	単位	数量
7-1/2V側溝	250x400	10 ÷ 2	本	5
1'-232ガット	18-8-2588	10 × 0.45 × 0.05	m³	0.225
型枠		10 × 0.05 × 2	m²	1
砕石基礎	RC-40	10 × 0.55	m²	5.5
1/8'-1 t=0.05	18-8-2588	10 × 0.25 × 0.05	m³	0.125



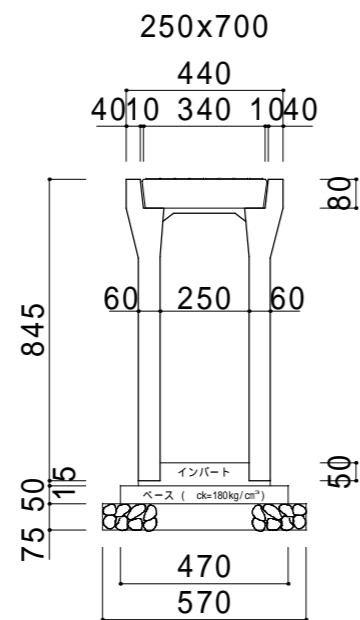
(10mあたり)

名称	規格	計算式	単位	数量
7-1/2V側溝	250x500	10 ÷ 2	本	5
1'-232ガット	18-8-2588	10 × 0.47 × 0.05	m³	0.235
型枠		10 × 0.05 × 2	m²	1
砕石基礎	RC-40	10 × 0.57	m²	5.7
1/8'-1 t=0.05	18-8-2588	10 × 0.25 × 0.05	m³	0.125



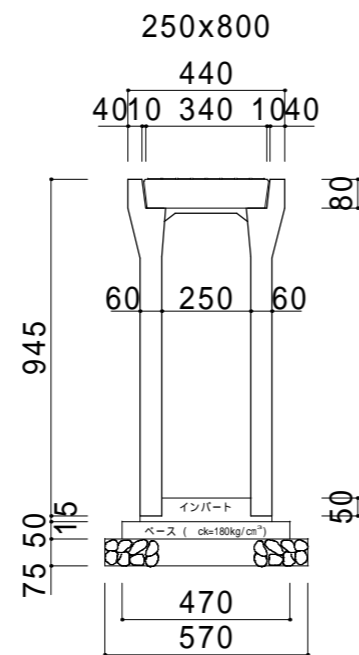
(10mあたり)

名称	規格	計算式	単位	数量
7-1/2V側溝	250x600	10 ÷ 2	本	5
1'-232ガット	18-8-2588	10 × 0.47 × 0.05	m³	0.235
型枠		10 × 0.05 × 2	m²	1
砕石基礎	RC-40	10 × 0.57	m²	5.7
1/8'-1 t=0.05	18-8-2588	10 × 0.25 × 0.05	m³	0.125



(10mあたり)

名称	規格	計算式	単位	数量
7-1/2V側溝	250x700	10 ÷ 2	本	5
1'-232ガット	18-8-2588	10 × 0.47 × 0.05	m³	0.235
型枠		10 × 0.05 × 2	m²	1
砕石基礎	RC-40	10 × 0.57	m²	5.7
1/8'-1 t=0.05	18-8-2588	10 × 0.25 × 0.05	m³	0.125



(10mあたり)

名称	規格	計算式	単位	数量
7-1/2V側溝	250x800	10 ÷ 2	本	5
1'-232ガット	18-8-2588	10 × 0.47 × 0.05	m³	0.235
型枠		10 × 0.05 × 2	m²	1
砕石基礎	RC-40	10 × 0.57	m²	5.7
1/8'-1 t=0.05	18-8-2588	10 × 0.25 × 0.05	m³	0.125