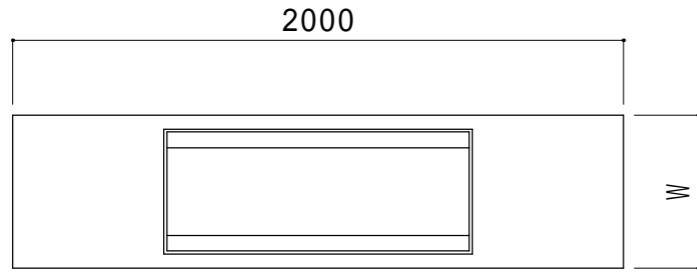
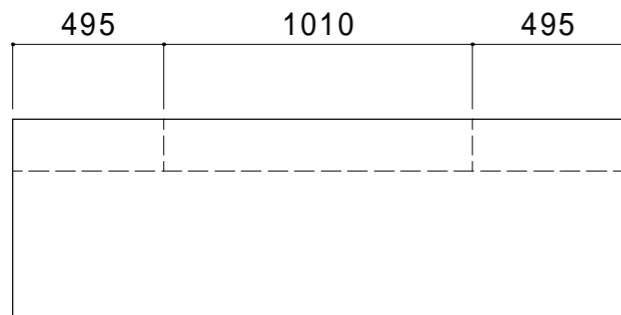


VS側溝 1000型 断面図 S = 1 : 65

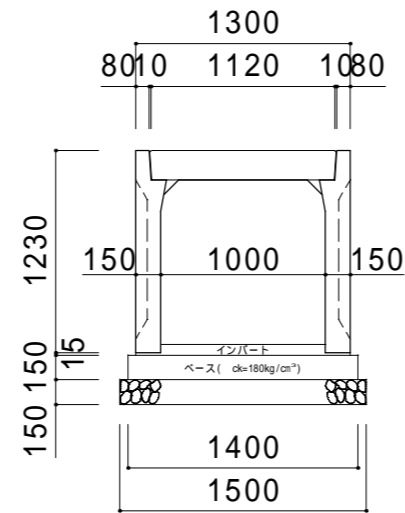
平面図 S=1:35



側面図 S=1:35



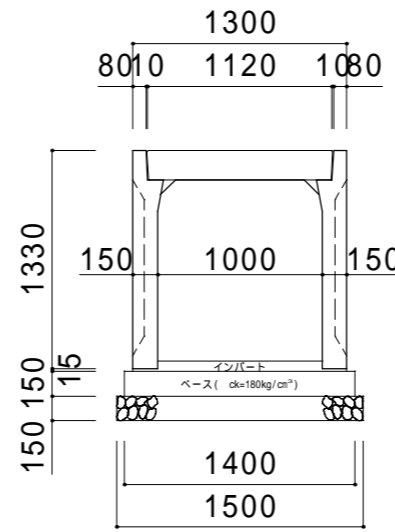
1000x1000



(10mあたり)

名称	規格	計算式	単位	数量
VS側溝	1000x1000	10÷2	本	5
△-スリット	18-8-2588	10x1.40x0.15	m ²	2.10
型枠	10x0.15x2		m ²	3.0
砕石基礎	RC-40	10x1.50	m ²	15.0
イバ→t=0.05	18-8-2588	10x1.00x0.05	m ³	0.50

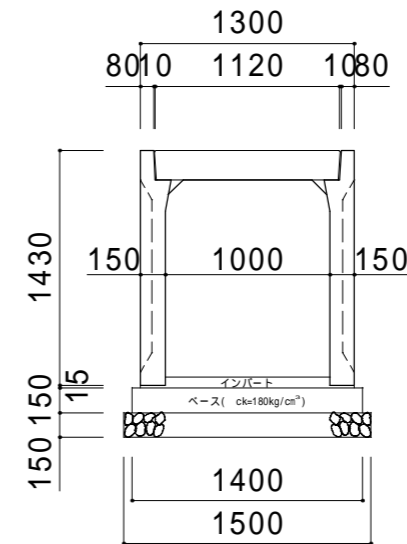
1000x1100



(10mあたり)

名称	規格	計算式	単位	数量
VS側溝	1000x1100	10÷2	本	5
△-スリット	18-8-2588	10x1.40x0.15	m ²	2.10
型枠	10x0.15x2		m ²	3.0
砕石基礎	RC-40	10x1.50	m ²	15.0
イバ→t=0.05	18-8-2588	10x1.00x0.05	m ³	0.50

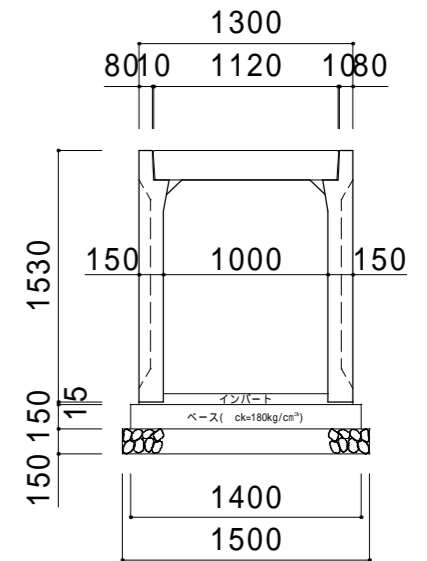
1000x1200



(10mあたり)

名称	規格	計算式	単位	数量
VS側溝	1000x1200	10÷2	本	5
△-スリット	18-8-2588	10x1.40x0.15	m ²	2.10
型枠	10x0.15x2		m ²	3.0
砕石基礎	RC-40	10x1.50	m ²	15.0
イバ→t=0.05	18-8-2588	10x1.00x0.05	m ³	0.50

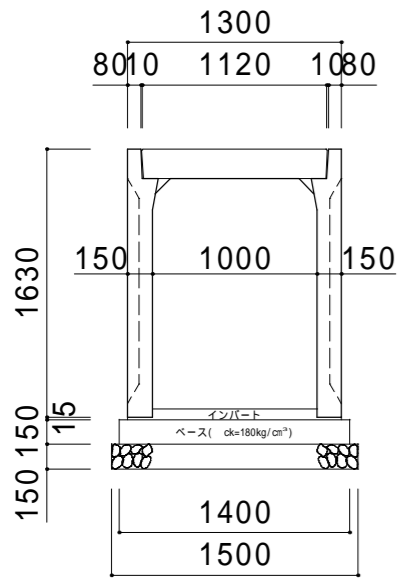
1000x1300



(10mあたり)

名称	規格	計算式	単位	数量
VS側溝	1000x1300	10÷2	本	5
△-スリット	18-8-2588	10x1.40x0.15	m ²	2.10
型枠	10x0.15x2		m ²	3.0
砕石基礎	RC-40	10x1.50	m ²	15.0
イバ→t=0.05	18-8-2588	10x1.00x0.05	m ³	0.50

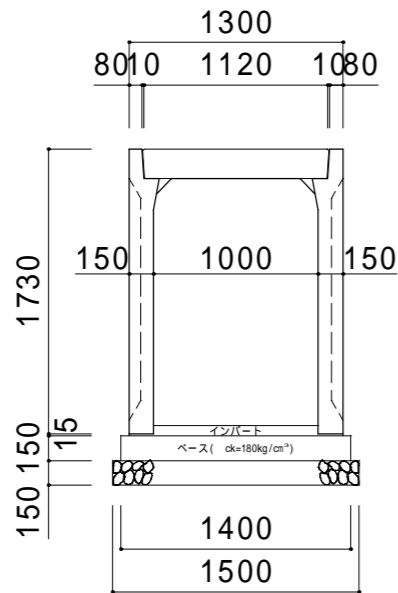
1000x1400



(10mあたり)

名称	規格	計算式	単位	数量
VS側溝	1000x1400	10÷2	本	5
△-スリット	18-8-2588	10x1.40x0.15	m ²	2.10
型枠	10x0.15x2		m ²	3.0
砕石基礎	RC-40	10x1.50	m ²	15.0
イバ→t=0.05	18-8-2588	10x1.00x0.05	m ³	0.50

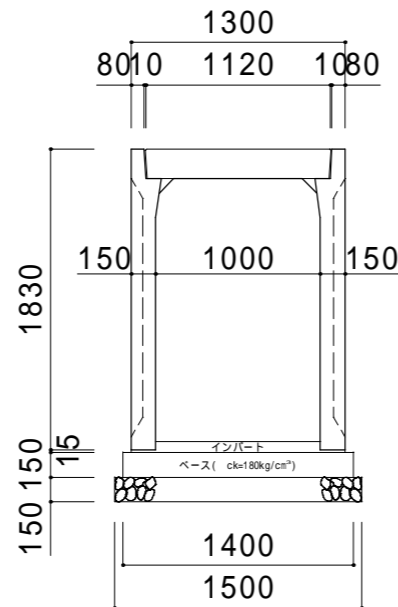
1000x1500



(10mあたり)

名称	規格	計算式	単位	数量
VS側溝	1000x1500	10÷2	本	5
△-スリット	18-8-2588	10x1.40x0.15	m ²	2.10
型枠	10x0.15x2		m ²	3.0
砕石基礎	RC-40	10x1.50	m ²	15.0
イバ→t=0.05	18-8-2588	10x1.00x0.05	m ³	0.50

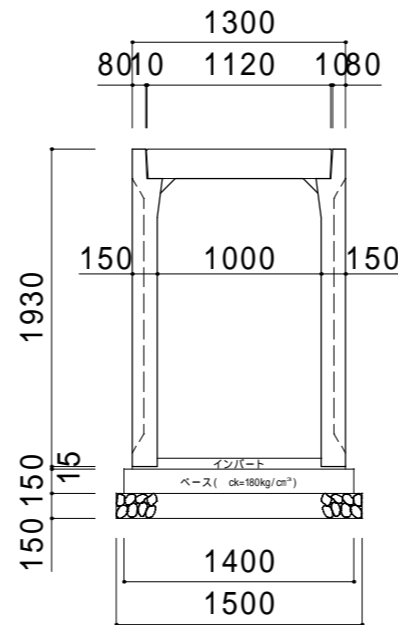
1000x1600



(10mあたり)

名称	規格	計算式	単位	数量
VS側溝	1000x1600	10÷2	本	5
△-スリット	18-8-2588	10x1.40x0.15	m ²	2.10
型枠	10x0.15x2		m ²	3.0
砕石基礎	RC-40	10x1.50	m ²	15.0
イバ→t=0.05	18-8-2588	10x1.00x0.05	m ³	0.50

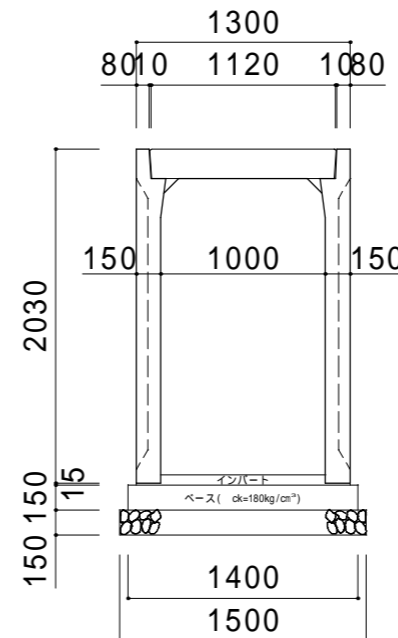
1000x1700



(10mあたり)

名称	規格	計算式	単位	数量
VS側溝	1000x1700	10÷2	本	5
△-スリット	18-8-2588	10x1.40x0.15	m ²	2.10
型枠	10x0.15x2		m ²	3.0
砕石基礎	RC-40	10x1.50	m ²	15.0
イバ→t=0.05	18-8-2588	10x1.00x0.05	m ³	0.50

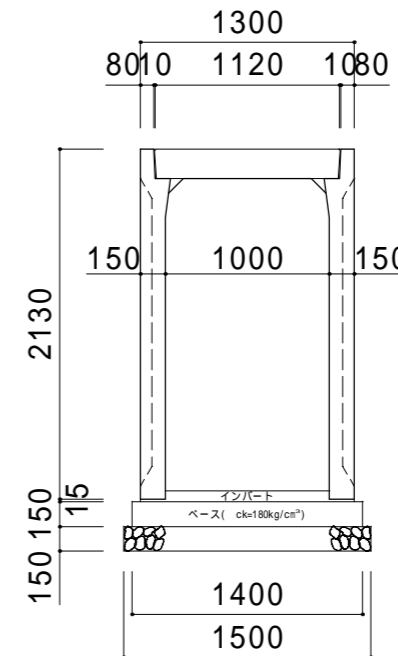
1000x1800



(10mあたり)

名称	規格	計算式	単位	数量
VS側溝	1000x1800	10÷2	本	5
△-スリット	18-8-2588	10x1.40x0.15	m ²	2.10
型枠	10x0.15x2		m ²	3.0
砕石基礎	RC-40	10x1.50	m ²	15.0
イバ→t=0.05	18-8-2588	10x1.00x0.05	m ³	0.50

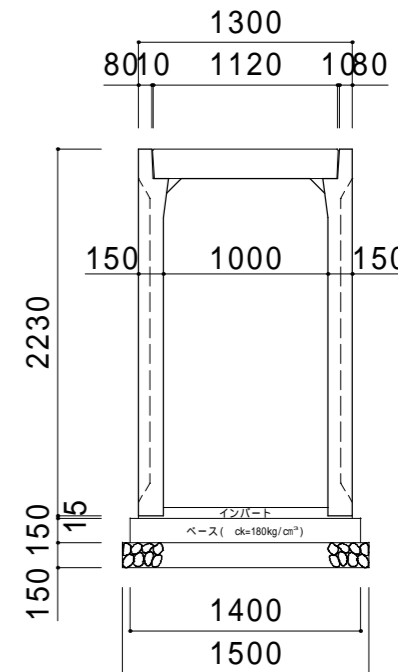
1000x1900



(10mあたり)

名称	規格	計算式	単位	数量
VS側溝	1000x1900	10÷2	本	5
△-スリット	18-8-2588	10x1.40x0.15	m ²	2.10
型枠	10x0.15x2		m ²	3.0
砕石基礎	RC-40	10x1.50	m ²	15.0
イバ→t=0.05	18-8-2588	10x1.00x0.05	m ³	0.50

1000x2000



(10mあたり)

名称	規格	計算式	単位	数量
VS側溝	1000x2000	10÷2	本	5
△-スリット	18-8-2588	10x1.40x0.15	m ²	2.10
型枠	10x0.15x2		m ²	3.0
砕石基礎	RC-40	10x1.50	m ²	15.0
イバ→t=0.05	18-8-2588	10x1.00x0.05	m ³	0.50